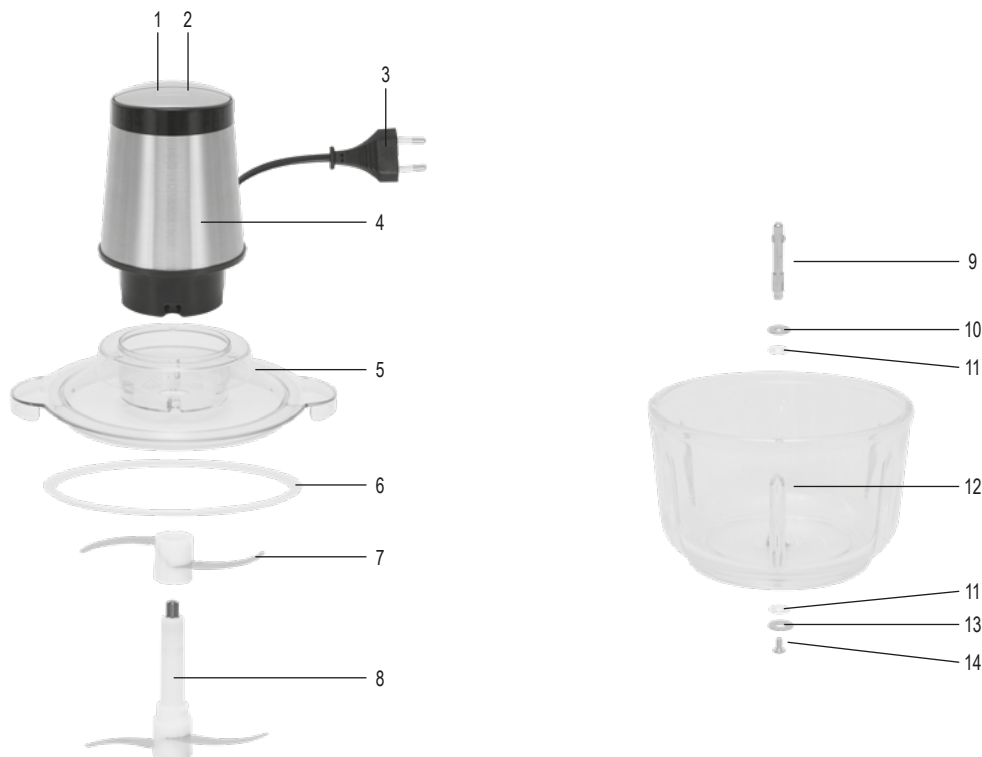


**instruction manual
eredeti használati utasítás
návod na použitie
manual de utilizare
Bedienungsanleitung
uputstvo za upotrebu
návod k použití
uputa za uporabu**

EN -Safety and maintenance / H - Biztonság és karbantartás / SK - Bezpečnosť a údržba / RO - Siguranță și întreținere / D - Sicherheit und Wartung / SRB-MNE - Bezbednost i održavanje / CZ - Bezpečnost a údržba / HR-BIH - Sigurnost i održavanje	4 – 27
EN -Functions / H - Funkciók / SK - Funkcie / RO - Funcții / D - Funktionen / SRB-MNE - Funkcije / CZ - Funkce / HR-BIH - Funkcije	28 – 31

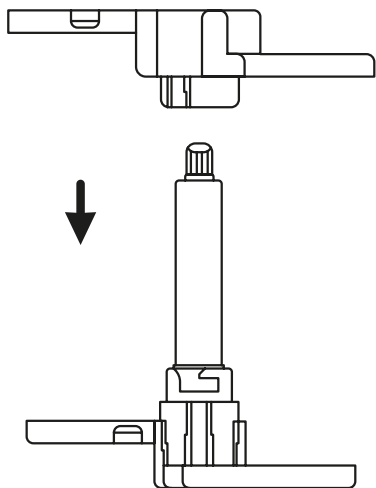


figure 1. • 1. ábra • 1. obraz • figura 1. • Abb. 1 • 1. skica • 1. obrázek • 1. slika

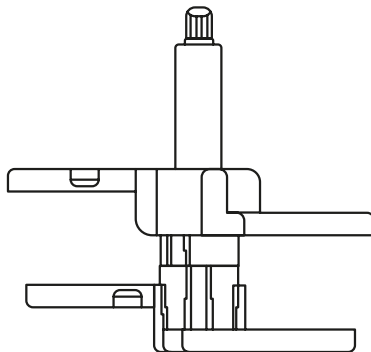


	EN	H	SK	RO	D	SRB-MNE	CZ	HR-BIH
1.	1. speed button	1. sebesség gomb	1. tlačidlo rýchlosti	1. butonul de viteză	1. Geschwindigkeitstaste	dugme za 1. brzinu	1. tlačítko rychlosti	tipka brzine 1.
2.	2. speed button	2. sebesség gomb	2. tlačidlo rýchlosti	2. butonul de viteză	2. Geschwindigkeitstaste	dugme za 2. brzinu	2. tlačítko rychlosti	tipka brzine 2.
3.	power plug	hálózati csatlakozó dugó	sieťová pripojovacia vidlica	fișă de alimentare fișă	Netzstecker	strujni utikač	napájecí zástrčka	mrežni utikač
4.	engine unit	motoregység	motorová jednotka	unitatea motorului	Motoreinheit	elektromotoma jedinica	motorová jednotka	jedinica motora
5.	safety plastic lid	biztonsági műanyag fedél	bezpečnostné plastové veko	capac de siguranță din plastic	Sicherheits-Kunststoffdeckel	sigurnosni plastični poklopac	bezpečnostní plastové víko	sigurnosni plastični poklopac
6.	sealing ring	tömítőgyűrű	tesniaci krúžok	inel de etanșare	Dichtungsring	zaptivni prsten	těsnící kroužek	brtveni prsten
7.	additional rotary knife	kiegészítő forgókés	prídavný rotačný nôž	cuțit rotativ suplimentar	rotierende messer	dodatni nôž	prídavný rotační nôž	dodatni rotirajući nôž
8.	axle with rotating knife	tengely forgókessel	hriadel s rotujícím nožom	arbore cu cuțit rotativ	Welle mit rotierendem Messer	osovina sa nožem	hřídel s rotujícím nožem	osovina s rotirajícím nožem
9.	stationary axle	áll tengely	stacionární hriadel	axă staționară	stationär Welle	fiksna osovina	stacionární náprava	stacionarna osovina
10.	metal washer	fém alátét	kovová podložka	șaiță metalică	Unterlage aus Metall	metalna podložka	kovová podložka	metalna podložka
11.	axle sealing ring	tengelytömítő gyűrű	tesniaci krúžok hriadela	inel de etanșare a arborelui	Wellendichtring	zaptivni prsten osovine	těsnící kroužek hřídele	brtveni prsten osovine
12.	glass bowl	üvegtál	sklenená nádoba	bol de sticlă	Glasschale	staklena posuda	skleněná mísa	staklena posuda
13.	metal washer	fém alátét	kovová podložka	șaiță metalică	Unterlage aus Metall	metalna podložka	kovová podložka	metalna podložka
14.	axle clamping bolt	tengelyrögzítő csavar	upevňovacia skrutka hriadela	șurub de fixare a axei	Wellebefestigungsschraube	šaraf za fiksiranje osovine	upínací šroub nápravy	vijak za pričvršćivanje osovine

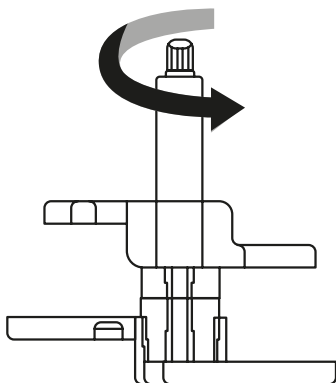
a.)



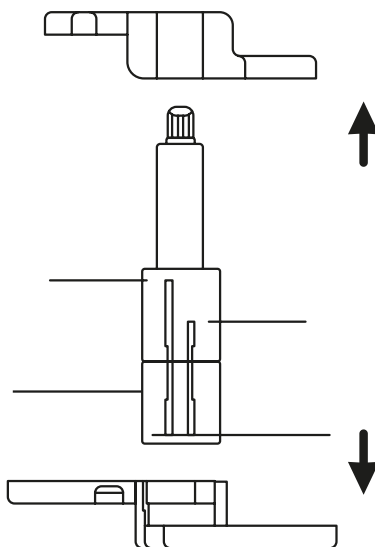
b.)



c.)



d.)



EN CHOPPER WITH GLASS BOWL


IMPORTANT SAFETY INSTRUCTIONS


READ THE INSTRUCTION MANUAL CAREFULLY BEFORE USE AND RETAIN IT FOR LATER REFERENCE!

WARNINGS

1. Please read and keep the following instructions before using the product. The original instructions are in Hungarian language.
2. This equipment may be used by persons with reduced physical, sensory or mental capabilities, or lacking experience and knowledge, only if they are under supervision or instructed in the safe use of the equipment and understand the hazards involved.
3. This device must not be used by children! Keep children away from the appliance and its power cord! Children must not play with the appliance!
4. Make sure that the device has not been damaged during transportation!
5. For use only with the accessories supplied with the machine!
6. Only Place the appliance on a solid, level surface!
7. The appliance must not be used in conjunction with a programme switch, time switch or separate remote-controlled systems, etc., which can switch on the appliance independently.
8. For use in dry indoor conditions only!
9. DO NOT use near a bathtub, sink, shower, swimming pool or sauna!
10. Do not place the appliance on or near an electric or gas stove or other heat source.
11. Can only be operated under constant supervision!
12. Do not operate near children without supervision!
13. The appliance should only be switched on in the fully assembled condition as described in this instruction manual!
14. Only the food to be processed should be in the glass bowl, no other foreign objects!
15. Do not put hot food in the glass bowl, as it is not heat-resistant! Let the food cool to below 60°C!
16. If you notice any abnormalities (e.g. you hear an unusual noise coming from the appliance or smell a burning smell), switch it off and disconnect the power immediately.
17. Protect from dust, humidity, sun and direct heat!
18. Never touch the device or the connection cable with wet hands!
19. Make sure that the power cable and the plug do not touch water or other liquids!
20. Always unplug the appliance when leaving it unattended and before assembling, disassembling and cleaning.
21. The engine unit must not be immersed in water!
22. Unwind the connection cable completely!
23. It should only be connected to a 230 V~ / 50 Hz grounded wall socket!
24. Do not use an extension cord or power strip to connect the appliance!
25. Position the appliance so that the plug is easily accessible and can be pulled out.

26. Route the connection cable so that it cannot accidentally pull out or hang off the edge of the table!
27. Do not run the power cord along sharp edges or touch hot surfaces.
28. If you are not going to use the device for a long period of time, switch it off and then unplug the power cord. Store the appliance in a dry, cool place.
29. Unplug the power cable from the socket by the plug, not by the cord.
30. Due to continuous improvements, technical specifications and design are subject to change without prior notice.
31. The current instructions for use can be downloaded from www.somogyi.hu
32. We accept no responsibility for any printing errors and apologise for any inconvenience.
33. Private use only, no industrial use allowed!

 **Caution: Risk of electric shock!** Do not attempt to disassemble or modify the unit or its accessories. In case any part is damaged, immediately power off the unit and seek the assistance of a specialist.

 In the event that the power cable should become damaged, it should only be replaced by the manufacturer, its service facility or similarly qualified personnel.

COMMISSIONING

1. Carefully remove the packaging material before use to avoid damaging the appliance or the connecting cable. Do not put the appliance into service if it is damaged in any way!
2. The appliance should only be used in dry indoor conditions!
3. **WARNING!** The knives are very sharp! Risk of injury!
4. Wash the glass bowl, plastic lid and knives thoroughly with dishwashing liquid, then rinse with clean water and pat dry.
5. Make sure that the appliance is switched off and the mains plug is disconnected from the mains!
6. Remove the plastic edge protector from the knurled axle and fit it onto the axle in the glass bowl.
7. If you want to use the chopper with 4 knives, remove the rotary knife axle from the bowl, replace the edge protector and follow the steps in Figure 2.
 - a.) With the edge protector by the plastic part, pull the auxiliary rotary knife onto the axle with the wider slot facing downwards.
 - b.) Insert the ribs of the additional knives on the fixing ribs of the lower rotary knives.
 - c.) Turn counterclockwise to lock the additional rotating knives to the rotating knife axle.
 - d.) Carefully remove the plastic edge protectors from each rotary knife. Then fit them onto the axle in the glass bowl.
8. Put the safety plastic lid on the glass bowl. Fit the motor unit onto the lid.
9. Plug the device into a standard grounded wall outlet!
10. This means the device is ready to use!

UPDATE

1. Clean the appliance after each use!
2. Before cleaning, switch off the appliance and disconnect the power by pulling out the plug.
3. Use a slightly damp cloth to clean the outside of the appliance. Do not use aggressive cleaning agents! Do not get Water must not get inside the appliance or on the electrical components! The motor unit must not be immersed in water!
4. Wash the glass bowl, the plastic lid and the knives thoroughly with dishwashing liquid, then rinse with clean water and wipe dry.
5. Do not clean in a dishwasher!

TROUBLESHOOTING

Error phenomenon	Possible solution to the error
The device does not work.	Check the power supply.
	Check that the motor unit fits correctly.
The motor does not rotate when the button is pressed.	Unplug it immediately.
	Check where the knife might have got stuck.
	If the engine still won't start after cooling down, contact your dealer.
There is a bad smell coming from the engine.	This is normal on a new engine, if it occurs for a long period of time, do not use it and contact the service.
The device makes strange noises.	Put the knives together well.
	Chop less food.



DISPOSAL

Waste equipment must be collected and disposed separately from household waste because it may contain components hazardous to the environment or health. Used or waste equipment may be dropped off free of charge at the point of sale, or at any distributor which sells equipment of identical nature and function. Dispose of product at a facility specializing in the collection of electronic waste. By doing so, you will protect the environment as well as the health of others and yourself. If you have any questions, contact the local waste management organization. We shall undertake the tasks imposed upon the manufacturer pursuant to the relevant regulations and shall bear all associated costs arising from such.

H ÜVEGTÁLAS APRÍTÓ

FONTOS BIZTONSÁGI UTASÍTÁSOK


OLVASSA EL FIGYELMESEN ÉS ŐRIZZE MEG A KÉSŐBBI FELHASZNÁLÁSHOZ!

FIGYELMEZTETÉSEK

1. A termék használatba vétele előtt, kérjük, olvassa el az alábbi használati utasítást és őrizze is meg. Az eredeti leírás magyar nyelven készült.
2. Ezt a készüléket azok a személyek, akik csökkent fizikai, érzékelési vagy szellemi képességekkel rendelkeznek, vagy akiknek a tapasztalata és a tudása hiányzik, abban az esetben használhatják, ha az felügyelet mellett történik, vagy a készülék biztonságos használatára vonatkozó útmutatást kapnak, és megértik a használatból eredő veszélyeket.
3. Ezt a készüléket gyermekek nem használhatják! A gyermekeket tartsa távol a készüléktől és annak hálózati csatlakozóvezetékétől! Gyermekek nem játszhatnak a készülékkel!
4. Bizonyosodjon meg róla, hogy a készülék nem sérült meg a szállítás során!
5. Kizárólag a géppel szállított tartozékokkal használható!
6. A készüléket kizárólag szilárd, vízszintes felületre helyezze!
7. A készüléket nem szabad olyan programkapcsolóval, időkapcsolóval vagy különálló távvezérelt rendszerekkel stb. együtt használni, amelyek önállóan bekapcsolhatják a készüléket.
8. Csak száraz beltéri körülmények között használható!
9. A készüléket TILOS fürdőkád, mosdókagyló, zuhany, úszómedence vagy szauna közelében használni!
10. Ne helyezze a készüléket elektromos vagy gázsütőre, más hőforrásra vagy annak közelébe.
11. Csak folyamatos felügyelet mellett üzemeltethető!
12. Tilos gyermekek közelében felügyelet nélkül működtetni!
13. A készüléket kizárólag ebben a használati utasításban leírtak szerint, teljesen összeszerelt állapotban szabad csak bekapcsolni!
14. Az üvegtáliban csak az feldolgozandó élelmiszer legyen, más idegen tárgy ne!
15. Forró ételeket ne tegyen az üvegtáliba, mert az nem hőálló! Hagyja az ételt 60°C alatti hőmérsékletre hűlni!
16. Ha bármilyen rendellenességet észlel (pl. szokatlan zajt hall a készülékből, vagy égett szagot érez) azonnal kapcsolja ki és áramtalanítsa!
17. Óvja portól, párától, napsütéstől és közvetlen hőszugárzástól!
18. A készüléket és a csatlakozókábelt vizes kézzel soha ne érintse meg!
19. Ellenőrizze, hogy a tápkábel és a csatlakozódugó ne érjen vízhez vagy más folyadékhoz!
20. Mindig húzza ki a konnektorból a készüléket, ha felügyelet nélkül hagyja, valamint össze-, szétszerelés és tisztítás előtt.
21. A motoregységet tilos vízbe meríteni!
22. A csatlakozókábelt teljesen tekerje le!
23. Csak 230 V~ / 50 Hz feszültségű földelt fali csatlakozóaljzatba szabad csatlakoztatni!
24. Ne használjon hosszabbítót vagy elosztót a készülék csatlakoztatásához!
25. A készüléket úgy helyezze el, hogy a csatlakozódugó könnyen hozzáférhető, kihúzható legyen!
26. Úgy vezesse a csatlakozókábelt, hogy az véletlenül ne húzódhasson ki, illetve ne lógjon le az asztal széléről!

27. A tápkábelt ne vezesse éles széleken, ne érjen forró felülethez.
28. Ha hosszabb ideig nem használja, a készüléket kapcsolja ki, majd húzza ki a csatlakozókábelt!
A készüléket száraz, hűvös helyen tárolja!
29. A tápkábelt ne a vezetéknel, hanem a csatlakozódugónál fogva húzza ki a konnektorból.
30. A folyamatos továbbfejlesztések miatt műszaki adat és a design előzetes bejelentés nélkül is változhat.
31. Az aktuális használati utasítás letölthető a www.somogyi.hu weboldalról.
32. Az esetleges nyomdahibákért felelősséget nem vállalunk, és elnézést kérünk.
33. Csak magáncélú felhasználás engedélyezett, ipari nem!

 **Áramütésveszély!** Tilos a készülék vagy tartozékainak szétszerelése, átalakítása! Bármely rész megsérülése esetén azonnal áramtalanítsa és forduljon szakemberhez.

 Ha a hálózati csatlakozóvezeték megsérül, akkor a cserét kizárólag a gyártó, annak javító szolgáltatója vagy hasonlóan szakképzett személy végezheti el!

ÜZEMBE HELYEZÉS

1. Üzembe helyezés előtt óvatosan távolítsa el a csomagolóanyagot, nehogy megsértse a készüléket vagy a csatlakozóvezetékét. Bármilyen sérülés esetén tilos üzembe helyezni!
2. A készülék kizárólag száraz beltéri körülmények között használható!
3. FIGYELEM! A kések nagyon élesek! Sérülésveszély!
4. Az üvegtálat, a műanyag fedelet és a késeket konyhai mosogatószerrel alaposan mosogassa el, majd tiszta vízzel öblítse le, törölje szárazra.
5. Ellenőrizze, hogy a készülék ki van kapcsolva és a hálózati csatlakozódugó ki van húzva a hálózathoz!
6. A forgókéssel ellátott tengelyről távolítsa el a műanyag élvédőt, majd illessze az üvegtálatban lévő tengelyre.
7. Amennyiben 4 késsel szeretné használni az aprítót, vegye ki a forgókéses tengelyt a tálból, helyezze rá vissza az élvédőt, majd kövesse a 2. ábra lépéseit.
 - a.) Az élvédővel együtt a műanyag résznél fogva húzza a kiegészítő forgókést a tengelyre a szélesebbik nyílásával lefelé.
 - b.) Illessze az alsó forgókések rögzítő bordáira a kiegészítő kések bordáit.
 - c.) Az óramutató járásával ellentétes irányba forgatva rögzítse a kiegészítő forgókéseket a forgókéses tengelyhez.
 - d.) Óvatosan távolítsa el a műanyag élvédőket mindegyik forgókésről. Majd illessze rá őket az üvegtálatban lévő tengelyre.
8. Tegye rá az üvegtálat a biztonsági műanyag fedelet. A fedélre illessze rá a motoregységet.
9. Csatlakoztassa a készüléket szabványos földelt fali csatlakozóaljzatba!
10. Ezzel a készülék üzemkész!

TISZTÍTÁS

1. Minden használat után tisztítsa meg a készüléket!
2. Tisztítás előtt kapcsolja ki a készüléket, majd áramtalanítsa a csatlakozódugó kihúzásával!
3. Enyhén nedves ruhával tisztítsa meg a készülék külsejét. Ne használjon agresszív tisztítószereket!
A készülék belsejébe, az elektromos alkatrészekre nem kerülhet víz! A motoregységet tilos vízbe meríteni!
4. Az üvegtálat, a műanyag fedelet és a késeket konyhai mosogatószerrel alaposan mosogassa el, majd tiszta vízzel öblítse le, törölje szárazra.
5. Mosogatógépben ne tisztítsa!

HIBAELHÁRÍTÁS

Hibajelenség	A hiba lehetséges megoldása
A készülék nem működik.	Ellenőrizze a tápellátást.
	Ellenőrizze a motoregység pontos illeszkedését.
A motor nem forog lenyomott gomb mellett.	Azonnal húzza ki a konnektorból.
	Ellenőrizze, hogy miben akadhatott el a kés.
	Ha lehűlés után sem indul el a motor, keresse fel a szakszervizt.
Kellemetlen szag jön a motorból.	Új motornál ez normális jelenség. Ha huzamosabb ideig előfordul, ne használja és értesítse a szervizt.
A készülék furcsa zajokat ad.	Rakja össze jól a késeket.
	Aprítson kevesebb ételmennyiséget.



ÁRTALMATLANÍTÁS

A hulladékká vált berendezést elkülönítetten gyűjtse, ne dobja a háztartási hulladékba, mert az a környezetre vagy az emberi egészségre veszélyes összetevőket is tartalmazhat! A használt vagy hulladékká vált berendezés térítésmentesen átadható a forgalmazás helyén, illetve valamennyi forgalmazónál, amely a berendezéssel jellegében és funkciójában azonos berendezést értékesít. Elhelyezheti elektronikai hulladék átvételére szakosodott hulladékgyűjtő helyen is. Ezzel Ön védi a környezetet, embertársai és a saját egészségét. Kérdés esetén keresse a helyi hulladékkezelő szervezetet. A vonatkozó jogszabályban előírt, a gyártóra vonatkozó feladatokat vállaljuk, az azokkal kapcsolatban felmerülő költségeket viseljük. Tájékoztatás a hulladékkezelésről: www.somogyi.hu

SK SEKÁČ SO SKLENENOU NÁDOBOU

DÔLEŽITÉ BEZPEČNOSTNÉ UPOZORNENIA

POZORNE SI PREČÍTAJTE TENTO NÁVOD NA OBSLUHU A USCHOVAJTE HO PRE BUDÚCE POUŽITIE!

UPOZORNENIA

1. Pred použitím výrobku si pozorne prečítajte tento návod na použitie a starostlivo si ho uschovajte. Tento návod je preklad originálneho návodu.
2. Spotrebič nie je určený na používanie osobami so zníženými fyzickými, zmyslovými alebo mentálnymi schopnosťami, alebo s nedostatkom skúseností a vedomostí, používať ho môžu len pokiaľ im osoba zodpovedá za ich bezpečnosť, poskytuje dohľad alebo ich poučí o používaní spotrebiča a pochopia nebezpečenstvá pri používaní výrobku.
3. Toto zariadenie nesmú používať deti! Držte deti mimo dosahu spotrebiča a jeho napájacieho kábla! Deti sa so spotrebičom nesmú hrať!
4. Uistite sa, že zariadenie nebolo počas prepravy poškodené!
5. Používajte len s príslušenstvom dodaným so strojom!
6. Spotrebič umiestňujte len na pevný, rovný povrch!
7. Spotrebič sa nesmie používať v spojení s programovým spínačom, časovým spínačom alebo samostatnými diaľkovo ovládanými systémami atď., ktoré môžu spotrebič zapínať nezávisle.
8. Len na vnútorné použitie!
9. **NEPOUŽÍVAJTE** v blízkosti vane, umývadla, sprchy, bazéna alebo sauny!
10. Neumiestňujte spotrebič na elektrický alebo plynový sporák alebo iný zdroj tepla, ani do ich blízkosti.
11. Môže sa používať len pod stálym dohľadom!
12. Nepoužívajte v blízkosti detí bez dozoru!
13. Prístroj zapnite výlučne podľa opisu v tomto návode na použitie, v zmontovanom stave!
14. Do nádoby nedávajte žiadny predmet okrem suroviny, ktorú chcete spracovať!
15. Do sklenenej nádoby nedávajte horúce jedlo, pretože nie je tepluvzdorná! Nechajte jedlo vychladnúť na teplotu nižšiu ako 60 °C!
16. Ak počas používania zistíte akúkoľvek poruchu (napr. počujete nezvyčajný hluk vychádzajúci zo spotrebiča alebo cítite zápach spáleniny), okamžite ho vypnite a odpojte od napájania.
17. Chráňte pred prachom, vlhkosťou, slnkom a priamym teplom!
18. Nikdy sa nedotýkajte zariadenia alebo pripojovacieho kábla mokrymi rukami!
19. Dbajte na to, aby sa napájací kábel a vidlica nedostali do kontaktu s vodou alebo inými kvapalinami!
20. Vždy odpojte spotrebič od elektrickej siete, keď ho nechávate bez dozoru, resp. pred montážou, demontážou a čistením.
21. Motorová jednotka sa nesmie ponoriť do vody!
22. Pripojovací kábel úplne odviňte!
23. Pripojte len do uzemnenej zásuvky s napätím 230 V~ / 50 Hz!
24. Na pripojenie spotrebiča nepoužívajte predĺžovací kábel ani rozbočovač!
25. Prístroj umiestnite tak, aby bol zabezpečený jednoduchý prístup k zástrčke a aby bolo možné napájací kábel kedykoľvek jednoducho vytiahnuť.

26. Prívodný kábel umiestnite tak, aby sa ani náhodou nevytiahol zo zásuvky, a aby nevisela z okraja stola!
27. Napájací kábel nevedzte cez ostré okraje a horúce povrchy.
28. Ak zariadenie nebudete dlhší čas používať, vypnite ho a potom odpojte napájací kábel. Spotrebič skladujte na suchom a chladnom mieste.
29. Pri odpojení zo sieťovej zásuvky neťahajte napájací kábel, vyťahnite pripojovaciu vidlicu.
30. Z dôvodu neustáleho zlepšovania sa technické špecifikácie a dizajn môžu zmeniť bez predchádzajúceho upozornenia.
31. Aktuálny návod na použitie si môžete stiahnuť zo stránky www.somogyi.sk.
32. Za prípadné chyby v tlači nezodpovedáme a ospravedľujeme sa za ne.
33. Len na súkromné účely, nie je určený na priemyselné používanie!



Nebezpečenstvo úrazu prúdom! Rozoberať, prerábať prístroj alebo jeho súčasť je prísne zakázané! V prípade akéhokoľvek poškodenia prístroja alebo jeho súčasti okamžite ho odpojte od elektrickej siete a obráťte sa na odborný servis!



Ak sa poškodí pripojovací kábel, výmenu zverte výlučne výrobcovi, splnomocnenej osobe výrobcu, alebo inému odborníkovi!

UVEDENIE DO PREVÁDZKY

1. Pred uvedením do prevádzky opatrne odstráňte baliaci materiál, aby sa nepoškodil prístroj alebo jeho prívodný kábel. V prípade akéhokoľvek poškodenia je zakázané prístroj uviesť do prevádzky!
2. Len na vnútorné použitie!
3. POZOR! Nože sú veľmi ostré! Hrozí nebezpečenstvo poranenia!
4. Sklenenú nádobu, plastové veko a nože dôkladne umyte prostriedkom na umývanie riadu, potom opláchnite čistou vodou a osušte.
5. Uistite sa, že je spotrebič vypnutý a sieťová pripojovacia vidlica je odpojená od elektrickej siete!
6. Odstráňte plastový chránič hrán z hriadeľa s rotačným nožom a nasadte ho na hriadeľ v sklenenej nádobe.
7. Ak chcete sekáč používať so 4 nožmi, vyberte hriadeľ rotačného noža z nádoby, chránič ostria umiestnite späť a postupujte podľa obrázku 2.
 - a.) Pomocný rotačný nôž natiahnite na hriadeľ s ochranou ostria za plastovú časť širšou drážkou smerom nadol.
 - b.) Záhyby prídavných nožov nasadte na upevňovacie záhyby spodných rotačných nožov.
 - c.) Otáčaním proti smeru chodu hodinových ručičiek zaistíte prídavné rotačné nože na hriadeli rotačných nožov.
 - d.) Opatrne odstráňte plastové chrániče ostria z každého rotačného noža. Potom ich nasadte na hriadeľ v sklenenej nádobe.
8. Na sklenenú nádobu nasadte bezpečnostný plastový kryt. Nasadte motorovú jednotku na veko.
9. Zariadenie zapojte do štandardnej uzemnenej zásuvky!
10. Týmto je zariadenie pripravené na použitie!

ČISTENIE

1. Spotrebič čistite po každom použití!
2. Pred čistením spotrebič vypnite a odpojte od napájania vyťahnutím pripojovacej vidlice.
3. Na čistenie vonkajšej strany spotrebiča použite mierne navlhčenú utierku. Nepoužívajte agresívne čistiace prostriedky! ! Dbajte na to, aby sa do vnútra prístroja a na elektrické súčiastky nedostala voda! Motorová jednotka sa nesmie ponoriť do vody!
4. Sklenenú nádobu, plastový kryt a nože dôkladne umyte prostriedkom na umývanie riadu, potom opláchnite čistou vodou a utrite do sucha.
5. Neumývajte v umývačke riadu!

RIEŠENIE PROBLÉMOV

Problém	Riešenie problému
Zariadenie nefunguje.	Skontrolujte napájanie.
	Skontrolujte, či motorová jednotka správne sedí.
Motor sa po stlačení tlačidla neotáča.	Okamžite vyťahnite zo zásuvky.
	Skontrolujte, kde sa nôž mohol zaseknúť.
	Ak motor po vychladnutí stále nenaskočí, obráťte sa na servis.
Z motora sa šíri nepríjemný zápach.	Pri novom motore je to normálne. Ak sa to vyskytuje dlhší čas, nepoužívajte ho a obráťte sa na servis.
Zariadenie vydáva zvláštne zvuky.	Nože správne poskladajte.
	Krájajte menšie množstvo potravín.




ZNEHODNOCOVANIE


Výrobok nevyhadzujte do bežného domového odpadu, separujte oddelene, lebo môže obsahovať súčiastky nebezpečné na životné prostredie alebo aj na ľudské zdravie! Za účelom správnej likvidácie výrobku odovzdajte ho na mieste predaja, kde bude prijatý zdarma, respektíve u predajcu, ktorý predáva identický výrobok vzhľadom na jeho ráz a funkciu. Výrobok môžete odovzdať aj miestnej organizácii zaoberajúcej sa likvidáciou elektroodpadu. Tým chránite životné prostredie, ľudské a teda aj vlastné zdravie. Prípadné otázky Vám zodpovie Váš predajca alebo miestna organizácia zaoberajúca sa likvidáciou elektroodpadu.

INSTRUCȚIUNI IMPORTANTE PRIVIND SIGURANȚA**CITIȚI MANȘALUL CU ATENȚIE ȘI PĂSTRATI-L ÎNȚR-UN LOC ACCESIBIL PENTRU UTILIZARE ULȚERIOARĂ!****ATENȚIONĂRI**

1. Vă rugăm să citiți și să păstrați următoarele instrucțiuni înainte de a utiliza produsul. Instrucțiunile originale sunt în limba maghiară.
2. Acest echipament poate fi utilizat de către persoane cu capacități fizice, senzoriale sau mentale reduse sau care nu au experiență și cunoștințe, cu condiția ca acestea să fie supravegheate sau instruite cu privire la utilizarea în siguranță a echipamentului și să înțeleagă pericolele implicate.
3. Acest dispozitiv nu trebuie utilizat de către copii! Țineți copiii departe de aparat și de cablul de alimentare al acestuia! Copiii nu trebuie să se joace cu aparatul!
4. Asigurați-vă că aparatul nu a fost deteriorat în timpul transportului!
5. A se utiliza numai cu accesoriile furnizate împreună cu mașina!
6. Așezați aparatul numai pe o suprafață solidă și plană!
7. Aparatul nu trebuie utilizat împreună cu un comutator de program, un comutator de timp sau sisteme separate cu telecomandă etc., care pot porni aparatul în mod independent.
8. Pentru utilizare numai în condiții uscate în interior!
9. NU utilizați în apropierea unei căzi, chiuvete, dușuri, piscine sau saune!
10. Nu așezați aparatul pe sau în apropierea unei sobe electrice sau cu gaz sau a unei alte surse de căldură.
11. Poate fi operat numai sub supraveghere permanentă!
12. Nu operați în apropierea copiilor fără supraveghere!
13. Aparatul trebuie să fie pornit numai în starea complet asamblat, așa cum este descris în acest manual de instrucțiuni!
14. În bolul de sticlă trebuie să se afle doar alimentele care urmează să fie procesate, fără alte obiecte străine!
15. Nu puneți alimente fierbinți în bolul de sticlă, deoarece acesta nu este rezistent la căldură! Lăsați alimentele să se răcească la mai puțin de 60°C!
16. Dacă observați orice anomalie (de exemplu, dacă auziți un zgomot neobișnuit provenind de la aparat sau simțiți un miros de arsură), opriți aparatul și deconectați-l imediat de la curent.
17. Protejați de praf, umiditate, soare și căldură directă!
18. Nu atingeți niciodată aparatul sau cablul de conectare cu mâinile umede!
19. Asigurați-vă că cablul de alimentare și ștecherul nu intră în contact cu apa sau alte lichide!
20. Scoateți întotdeauna aparatul din priză atunci când îl lăsați nesupravegheat și înainte de asamblare, dezasamblare și curățare.
21. Unitatea motorului nu trebuie să fie scufundată în apă!
22. Desfășurați complet cablul de conectare!
23. Acesta trebuie conectat numai la o priză de perete cu împământare de 230 V~ / 50 Hz!
24. Nu folosiți un prelungitor sau o bandă de alimentare pentru a conecta aparatul!
25. Poziționați aparatul astfel încât fișa să fie ușor accesibilă și să poată fi scoasă.

26. Rulați cablul de conectare astfel încât să nu poată fi scos accidental sau să atârne de marginea mesei!
27. Nu treceți cablul de alimentare de-a lungul marginilor ascuțite și nu atingeți suprafețe fierbinți.
28. Dacă nu aveți de gând să utilizați dispozitivul pentru o perioadă mai lungă de timp, opriți-l și apoi scoateți cablul de alimentare din priză. Depozitați aparatul într-un loc uscat și răcoros.
29. Deconectați cablul de alimentare de la priză prin fișă, nu prin cablu.
30. Datorită îmbunătățirilor continue, specificațiile tehnice și designul se pot modifica fără notificare prealabilă.
31. Instrucțiunile de utilizare actuale pot fi descărcate de pe www.somogyi.ro.
32. Nu ne asumăm nicio responsabilitate pentru eventualele erori de tipărire și ne cerem scuze pentru orice inconvenient.
33. Numai pentru uz privat, nu este permisă utilizarea industrială!

 **Pericol de electrocutare!** Niciodată nu demontați, modificați aparatul sau componentele lui! În cazul deteriorării oricărei părți al aparatului întrerupeți imediat alimentarea aparatului și adresați-vă unui specialist!

 Dacă se constată deteriorarea cablului de alimentare schimbarea lui poate fi efectuată de către fabricant, un prestator de servicii al acestuia sau un specialist cu cunoștințe adecvate!

COMISIONARE

1. Îndepărtați cu atenție materialul de ambalare înainte de utilizare pentru a evita deteriorarea aparatului sau a cablului de conectare. Nu puneți aparatul în funcțiune dacă este deteriorat în vreun fel!
2. Aparatul trebuie utilizat numai în condiții de interior uscat!
3. AVERTISMENT! Cuțitele sunt foarte ascuțite! Risc de rănire!
4. Spălați bine bolul de sticlă, capacul de plastic și cuțitele cu lichid de spălat vase, apoi clătiți-le cu apă curată și uscați-le.
5. Asigurați-vă că aparatul este oprit și că ștecherul este deconectat de la rețeaua electrică!
6. Îndepărtați dispozitivul de protecție a marginii din plastic de pe arborele zimțat și montați-l pe arborele din bolul de sticlă.
7. Dacă doriți să folosiți mașina de tocat cu 4 cuțite, scoateți arborele cuțitului rotativ din bol, înlocuiți dispozitivul de protecție a marginii și urmați pașii din figura 2.
 - a.) Cu dispozitivul de protecție a marginii de partea din plastic, trageți cuțitul rotativ auxiliar pe ax cu fanta mai largă orientată în jos.
 - b.) Introduceți nervurile cuțitelor suplimentare pe nervurile de fixare ale cuțitelor rotative inferioare.
 - c.) Rotiți în sens invers acelor de ceasornic pentru a bloca cuțitele rotative suplimentare pe arborele cuțitului rotativ.
 - d.) Îndepărtați cu grijă protecțiile de plastic ale marginilor de pe fiecare cuțit rotativ. Apoi, potriviți-le pe axul din bolul de sticlă.
8. Puneți capacul de siguranță din plastic pe bolul de sticlă. Montați unitatea motorului pe capac.
9. Conectați dispozitivul la o priză de perete standard cu împământare!
10. Acest lucru înseamnă că dispozitivul este gata de utilizare!

UPDATE

1. Curățați aparatul după fiecare utilizare!
2. Înainte de curățare, opriți aparatul și deconectați-l de la curent prin scoaterea ștecherului.
3. Folosiți o cârpă ușor umedă pentru a curăța exteriorul aparatului. Nu utilizați agenți de curățare agresivi! Nu introduceți apă în interiorul aparatului sau pe componentele electrice! Unitatea motorului nu trebuie să fie scufundată în apă!
4. Spălați bine bolul de sticlă, capacul de plastic și cuțitele cu lichid de spălat vase, apoi clătiți-le cu apă curată și ștergeți-le.
5. Nu curățați în mașina de spălat vase!

DEPANARE

Lipsa de defecțiune	Posibilă soluție la eroare
Dispozitivul nu funcționează.	Verificați alimentarea cu energie electrică.
	Verificați dacă unitatea motorului se potrivește corect.
Motorul nu se rotește atunci când este apăsat butonul.	Scoateți-l imediat din priză.
	Verificați unde s-ar putea să se fi blocat cuțitul.
	Dacă motorul tot nu pornește după ce s-a răcit, contactați dealerul dumneavoastră.
Motorul emană un miros neplăcut.	Acest lucru este normal la un motor nou, dacă apare pentru o perioadă lungă de timp, nu-l utilizați și contactați service-ul.
Aparatul scoate zgomote ciudate.	Puneți cuțitele împreună bine.
	Tăiați mai puțină mâncare.

ELIMINARE

Colectați în mod separat echipamentul devenit deșeu, nu-l aruncați în gunoiul menajer, pentru că echipamentul poate conține și componente periculoase pentru mediul înconjurător sau pentru sănătatea omului! Echipamentul uzat sau devenit deșeu poate fi predat nerambursabil la locul de vânzare al acestuia sau la toți distribuitorii care au pus în circulație produse cu caracteristici și funcționalități similare. Poate fi de asemenea predat la punctele de colectare specializate în recuperarea deșeurilor electronice. Prin aceasta protejați mediul înconjurător, sănătatea Dumneavoastră și a semenilor. În cazul în care aveți întrebări, vă rugăm să luați legătura cu organizațiile locale de tratare a deșeurilor. Ne asumăm obligațiile prevederilor legale privind producătorii și suportăm cheltuielile legate de aceste obligații.

D GLASSCHÜSSEL-ZERKLEINERER

WICHTIGE SICHERHEITSHINWEISE

SORGFÄLTIG LESEN UND FÜR SPÄTERE VERWENDUNG AUFBEWAHREN!

HINWEISE

1. Bitte lesen und bewahren Sie die folgende Anleitung auf, bevor Sie das Produkt verwenden. Die Originalanleitung ist in ungarischer Sprache.
2. Dieses Gerät kann von Personen mit eingeschränkten körperlichen, sensorischen oder geistigen Fähigkeiten oder mit mangelnder Erfahrung und Kenntnis benutzt werden, sofern sie beaufsichtigt oder in der sicheren Benutzung des Geräts unterwiesen werden und die damit verbundenen Gefahren verstehen.
3. Dieses Gerät darf nicht von Kindern benutzt werden! Halten Sie Kinder vom Gerät und seinem Netzkabel fern! Kinder dürfen nicht mit dem Gerät spielen!
4. Vergewissern Sie sich, dass das Gerät beim Transport nicht beschädigt worden ist!
5. Nur mit dem mitgelieferten Zubehör zu verwenden!
6. Stellen Sie das Gerät nur auf eine feste, ebene Fläche!
7. Das Gerät darf nicht in Verbindung mit einem Programmschalter, einer Zeitschaltuhr oder separaten ferngesteuerten Systemen usw. verwendet werden, die das Gerät unabhängig voneinander einschalten können.
8. Nur zur Verwendung in trockenen Innenräumen!
9. NICHT in der Nähe einer Badewanne, eines Waschbeckens, einer Dusche, eines Schwimmbeckens oder einer Sauna verwenden!
10. Stellen Sie das Gerät nicht auf oder in die Nähe eines Elektro- oder Gasofens oder einer anderen Wärmequelle.
11. Darf nur unter ständiger Aufsicht betrieben werden!
12. Nicht in der Nähe von Kindern ohne Aufsicht betreiben!
13. Das Gerät darf nur im vollständig montierten Zustand, wie in dieser Bedienungsanleitung beschrieben, in Betrieb genommen werden!
14. Nur die zu verarbeitenden Lebensmittel sollten sich in der Glasschale befinden, keine anderen Fremdkörper!
15. Geben Sie keine heißen Speisen in die Glasschale, da diese nicht hitzebeständig ist! Lassen Sie die Speisen auf unter 60°C abkühlen!
16. Wenn Sie Anomalien feststellen (z. B. ungewöhnliche Geräusche oder Brandgeruch), schalten Sie das Gerät sofort aus und ziehen Sie den Netzstecker aus.
17. Vor Staub, Feuchtigkeit, Sonne und direkter Hitze schützen!
18. Fassen Sie das Gerät oder das Anschlusskabel niemals mit nassen Händen an!
19. Achten Sie darauf, dass das Netzkabel und der Stecker nicht mit Wasser oder anderen Flüssigkeiten in Berührung kommen!
20. Ziehen Sie immer den Stecker aus der Steckdose, wenn Sie das Gerät unbeaufsichtigt lassen und bevor Sie es zusammenbauen, auseinandernehmen oder reinigen.
21. Die Motoreinheit darf nicht in Wasser getaucht werden!
22. Wickeln Sie das Anschlusskabel vollständig ab!

23. Das Gerät darf nur an eine geerdete 230 V~ / 50 Hz Steckdose angeschlossen werden!
24. Verwenden Sie zum Anschließen des Geräts kein Verlängerungskabel oder eine Steckdosenleiste!
25. Stellen Sie das Gerät so auf, dass der Stecker leicht zugänglich ist und herausgezogen werden kann.
26. Verlegen Sie das Anschlusskabel so, dass es nicht versehentlich herausgezogen werden oder über die Tischkante hängen kann!
27. Führen Sie das Netzkabel nicht an scharfen Kanten entlang und berühren Sie damit keine heißen Oberflächen.
28. Wenn Sie das Gerät über einen längeren Zeitraum nicht benutzen, schalten Sie es aus und ziehen Sie den Netzstecker aus. Lagern Sie das Gerät an einem trockenen, kühlen Ort.
29. Ziehen Sie das Netzkabel am Stecker aus der Steckdose, nicht am Kabel.
30. Aufgrund ständiger Verbesserungen können die technischen Daten und das Design ohne vorherige Ankündigung geändert werden.
31. Die aktuelle Gebrauchsanweisung kann unter www.somogyi.hu heruntergeladen werden.
32. Wir übernehmen keine Verantwortung für etwaige Druckfehler und entschuldigen uns für etwaige Unannehmlichkeiten.
33. Nur private Nutzung, keine gewerbliche Nutzung erlaubt!



Stromschlaggefahr! Es ist verboten, das Gerät oder die Zubehörteile zu demontieren und umzubauen! Bei der Beschädigung jedes Teils sofort vom Stromnetz trennen und Fachmann konsultieren.



Wenn das Netzkabel beschädigt ist, darf der Austausch nur vom Hersteller, seinem Reparaturdienst oder einer ähnlich qualifizierten Person vorgenommen werden!

INBETRIEBNAHME

1. Entfernen Sie das Verpackungsmaterial vor dem Gebrauch vorsichtig, um eine Beschädigung des Geräts oder des Anschlusskabels zu vermeiden. Nehmen Sie das Gerät nicht in Betrieb, wenn es in irgendeiner Weise beschädigt ist!
2. Das Gerät darf nur in trockenen Innenräumen verwendet werden!
3. WARNUNG! Die Messer sind sehr scharf! Es besteht Verletzungsgefahr!
4. Waschen Sie die Glasschüssel, den Kunststoffdeckel und das Messer gründlich mit Geschirrspülmittel ab, spülen Sie sie dann mit klarem Wasser ab und tupfen Sie sie trocken.
5. Vergewissern Sie sich, dass das Gerät ausgeschaltet und der Netzstecker aus der Steckdose gezogen ist!
6. Entfernen Sie den Kunststoffkantenschutz von der gerändelte Welle und stecken Sie ihn auf die Welle in der Glasschale.
7. Wenn Sie den Zerkleinerer mit 4 Messern verwenden möchten, nehmen Sie die rotierende Messerwelle aus der Schüssel, setzen Sie den Kantenschutz wieder ein und befolgen Sie die Schritte in Abbildung 2.
 - a.) Ziehen Sie das rotierende Hilfsmesser mit dem Kantenschutz am Kunststoffteil auf die Welle, wobei der breitere Schlitz nach unten zeigt.

- b.) Stecken Sie die Rippen der Zusatzmesser auf die Befestigungsrippen der unteren rotierende Messer.
 - c.) Drehen Sie gegen den Uhrzeigersinn, um die zusätzlichen rotierenden Messer an der rotierenden Messerwelle zu befestigen.
 - d.) Entfernen Sie vorsichtig die Kunststoffkantenschützer von jedem rotierende Messer. Stecken Sie sie dann auf die Welle in der Glasschale.
8. Setzen Sie den Sicherheitsdeckel aus Kunststoff auf die Glasschale. Setzen Sie die Motoreinheit auf den Deckel.
 9. Schließen Sie das Gerät an eine normale geerdete Steckdose an!
 10. Das bedeutet, dass das Gerät einsatzbereit ist!

UPDATE

1. Reinigen Sie das Gerät nach jedem Gebrauch!
2. Schalten Sie das Gerät vor der Reinigung aus und ziehen Sie den Stecker aus der Steckdose.
3. Reinigen Sie die Außenseite des Geräts mit einem leicht feuchten Tuch. Verwenden Sie keine aggressiven Reinigungsmittel! Kein Wasser ins Innere des Geräts oder auf die elektrischen Bauteile bringen! Die Motoreinheit darf nicht in Wasser getaucht werden!
4. Waschen Sie die Glasschüssel, den Kunststoffdeckel und die Messer gründlich mit Geschirrspülmittel ab, spülen Sie sie dann mit klarem Wasser ab und wischen Sie sie trocken.
5. Nicht in der Spülmaschine reinigen!

FEHLERSUCHE

Fehlerhaftigkeit	Mögliche Lösung für den Fehler
Das Gerät funktioniert nicht.	Überprüfen Sie die Stromzufuhr.
	Prüfen Sie, ob die Motoreinheit richtig sitzt.
Der Motor dreht sich nicht, wenn die Taste gedrückt wird.	Ziehen Sie sofort den Netzstecker aus.
	Prüfen Sie, wo das Messer stecken geblieben sein könnte.
	Wenn der Motor nach dem Abkühlen immer noch nicht anspringt, wenden Sie sich an Ihren Händler.
Aus dem Motor kommt ein schlechter Geruch.	Dies ist bei einem neuen Motor normal, wenn es über einen längeren Zeitraum auftritt, sollten Sie ihn nicht benutzen und den Kundendienst kontaktieren.
Das Gerät macht seltsame Geräusche.	Legen Sie die Messer gut zusammen.
	Weniger Lebensmittel zerkleinern.

ENTSORGUNG

Sammeln Sie die Geräte, die zu Abfall geworden sind, getrennt und werfen Sie sie nicht in den Hausmüll, da sie umwelt- oder gesundheitsgefährdende Bestandteile enthalten können. Gebrauchte- oder Altgeräte können kostenlos an die Verkaufsstelle oder an jeden Händler zurückgegeben werden, der Geräte verkauft, die in Art und Funktion mit dem Gerät identisch sind. Sie können die Geräte auch bei einer speziellen Sammelstelle für Elektronikschrott abgeben. Damit schützen Sie die Umwelt, Ihre Mitmenschen und Ihre eigene Gesundheit. Wenden Sie sich bei Fragen an Ihre örtliche Abfallwirtschaftsorganisation. Wir übernehmen die Pflichten des Herstellers nach den einschlägigen Rechtsvorschriften und tragen die anfallenden Kosten. Information über Abfallbehandlung: www.somogyi.hu.

SRB MNE SECKALICA SA STAKLENOM POSUDOM


BITNE BEZBEDNOSNE ODREDBE


PAŽLJIVO PROČITAJTE I SAČUVAJTE ZA DALJU UPOTREBU!

NAPOMENE

1. Pre prve upotrebe radi bezbednog i tačnog rada pažljivo pročitajte i proučite ovo uputstvo. Sačuvajte uputstvo! Prevod originalnog uputstva sa mađarskog jezika.
2. Ovaj uređaj nije predviđen za upotrebu licima sa smanjenom mentalnom ili psihofizičkom mogućnošću, odnosno neiskusnim licima uključujući i decu, deca starija od 8 godina smeju da rukuju ovim uređajem samo u prisustvu odrasle osobe ili da su upućena u bezbedno rukovanje i svesna su svih opasnosti pri radu.
3. Ovaj uređaj deca ne smeju koristiti! Uređaj držite van domašaja dece! Deca ne smeju da se igraju sa ovim uređajem!
4. Uverite se da uređaj nije oštećen prilikom transporta!
5. Upotrebljivo isključivo sa isporučenim dodacima!
6. Uređaj se sme koristiti samo na ravnoj tvrdoj podlozi!
7. Uređaj je zabranjeno upotrebljavati sa vremenskim prekidačima, daljinskim upravljačima ili drugim uređajima koji bi mogli sami da uključe uređaj.
8. Upotrebljivo samo u suvim zatvorenim prostorijama!
9. Uređaj je **ZABRANJENO** koristiti u blizini kada, umivaonika, tuša, bazena ili sauna!
10. Uređaj ne postavljajte na ili u blizinu vrelih predmeta.
11. Upotrebljivo samo uz konstantan nadzor!
12. Zabranjena upotreba u blizini dece bez nadzora!
13. Uređaj se isključivo sme koristiti potpuno sastavljen, kao što je to opisano u ovom uputstvu!
14. U staklenoj posudi smeju da budu samo namernice koje želite seckati, strana tela ne smeju biti u posudi!
15. Vrele namernice ne stavljajte u staklenu posudu pošto ona nije vatrostalna! Namernice ohladite ispod 60°C!
16. Ako primetite bilo kakvu nepravilnost (čudan zuk ili neprijatan miris) odmah isključite uređaj!
17. Uređaj štitište od prašine, pare, sunca i direktne toplote!

18. Uređaj i priključni kabel ne dodirujte mokrim, vlažnim rukama!
19. Budite pažljivi, da priključni kabel ne dodiruje vodu ili druge tečnosti!
20. Uređaj uvek izvucite iz struje ako ga ostavljate bez nadzora ili ako ga sklapate, rastavljate ili čistite.
21. Motoru jedinicu ne potapajte u vodu!
22. Priključni kabel odmotajte do kraja!
23. Upotrebljivo samo u strujnim utičnicama 230 V~ / 50 Hz!
24. Za uključivanje uređaja ne koristite produžne kablove ili razdelnike!
25. Uređaj tako postavite da priključni kabel uvek bude lako dostupan!
26. Priključni kabel tako postavite da se slučajno ne izvuče i da ne visi sa stola!
27. Priključni kabel ne sprovodite blizu oštih ili vrelih predmeta.
28. Ako duže vreme ne koristite uređaj, isključite ga i izvucite iz struje! Uređaj skladištite na suvom tamnom mestu!
29. Priključni kabel se izvlači iz zida držanjem za utikač a ne za kabel.
30. Zbog konstantnih usavršavanja karakteristika i dizajna promene su moguće i bez prethodne najave.
31. Aktuelno uputstvo za upotrebu možete pronaći na adresi www.somogyi.hu.
32. Za eventualne štamparske greške ne odgovaramo i unapred se izvinjavamo.
33. Dozvoljeno za upotrebu samo u privatne svrhe, nije za profesionalnu upotrebu!

 **Opasnost od strujnog udara!** Zabranjeno rastavljati uređaj i njegove delove prepravljati! U slučaju bilo kojeg kvara ili oštećenja, odmah isključite uređaj i obratite se stručnom licu!

 Ukoliko se ošteti priključni kabel, zamenu može da izvrši samo ovlašćeno lice uvoznika ili slična kvalifikovana osoba!

PUŠTANJE U RAD

1. Pre puštanja u rad pažljivo uklonite ambalažu da ne biste oštetili uređaj ili priključni kabl. Oštećeni uređaj je zabranjeno koristiti!
2. Upotrebljivo samo u suvim zatvorenim prostorijama!
3. PAŽNJA! Noževi su jako oštri! Opasnost od povreda!
4. Staklenu posudu, plastični poklopac i noževe dobro operite kuhinjskim deterdžentom, zatim isperite čistom vodom i obrišite suvim.
5. Proverite da li je uređaj isključen i da nije utikač uključen u mrežu!
5. Uklonite plastični štitnik sa noža, a zatim ga postavite na osovinu u staklenoj posudi.
6. Ako želite da koristite seckalicu sa 4 noža, uklonite osovinu sa nožem iz posude, vratite štitnik na ivice noževa, a zatim pratite korake prema slici 2.
 - a.) Zajedno sa štitnikom za ivice navucite dodatni nož na osovinu sa širim otvorom nadole.
 - b.) Postavite rebra dodatnih noževa na rebra za pričvršćivanje donjih noževa.
 - c.) Pričvrstite dodatne noževe na osovinu noža okretanjem u smeru suprotnom od kazaljke na satu.
 - d.) Pažljivo uklonite plastične štitnike ivica sa svake oštrice. Zatim ih postavite na osovinu u staklenoj posudi.

7. Plastični poklopac postavite na staklenu posudu i potom motornu jedinicu.
8. Uređaj uključite u uzemljenu strujnu utičnicu!
9. Ovim je uređaj spreman za rad!

ČIŠĆENJE

1. Nakon svake upotrebe očistite uređaj!
2. Pre čišćenja isključite uređaj i izvucite ga iz struje!
3. Vlažnom krpom prebrišite spoljni deo aparata. Ne koristite agresivna hemijska sredstva! Unutar uređaja ne sme prodrati voda! Motornu jedinicu je zabranjeno potapati u vodu!
4. Staklenu posudu, plastični poklopac, noževe operite kuhinjskim deterdžentom, zatim isperite čistom vodom i osušite.
5. Delove ne perite u sudomašini!

OTKLANJANJE GREŠAKA

Greška	Moguće rešenje
Uređaj ne radi.	Proverite mrežno napajanje.
	Proverite da li je motor pravilno na mestu.
Motor ne radi po pritisnutom tasteru.	Odmah izvucite uređaj iz struje.
	Proverite da li neki predmet sprečava okretanje noža.
	Ako se motor ne pokrene ni nakon hlađenja, potražite savet stručnog lica.
Neprijatan miris iz motora.	Ovo je normalna pojava za novi motor. Ako se javlja duže vreme, nemojte ga koristiti i obavestite servisni centar.
Uređaj proizvodi čudne zvukove.	Redovno sastavite uređaj.
	Seckajte manju količinu namirnica.

ODLAGANJE

Uređaje kojima je istekao radni vek sakupljajte posebno, ne mešajte ih sa komunalnim otpadom, to oštećuje životnu sredinu i može da naruši zdravlje ljudi i životinja! Ovakvi se uređaji mogu predati na reciklažu u prodavnicama gde ste ih kupili ili prodavnicama koje prodaju slične proizvode. Elektronski otpad se može predati i određenim reciklažnim centrima. Ovim štítite okolinu, svoje zdravlje i zdravlje svojih sunarodnika. U slučaju nedoumica kontaktirajte vaše lokalne reciklažne centre. Prema važećim propisima prihvatamo i snosimo svu odgovornost.

CZ SEKÁČEK SE SKLENĚNOU NÁDOBOU

DŮLEŽITÉ BEZPEČNOSTNÍ POKYNY

TYTO POKYNY SI POZORNĚ PŘEČTĚTE A USCHOVEJTE PRO DALŠÍ POUŽITÍ!

BEZPEČNOSTNÍ UPOZORNĚNÍ

1. Před použitím výrobku si přečtěte a dodržujte následující pokyny. Originální návod je v maďarštině.
2. Toto zařízení mohou používat osoby se sníženými fyzickými, smyslovými nebo duševními schopnostmi nebo osoby s nedostatečnými zkušenostmi a znalostmi, pokud jsou pod dohledem nebo jsou poučeny o bezpečném používání zařízení a rozumí souvisejícím nebezpečím.
3. Tento přístroj nesmí používat děti! Nepřibližujte děti k přístroji a jeho napájecímu kabelu! Děti si se spotřebičem nesmí hrát!
4. Ujistěte se, že přístroj nebyl během přepravy poškozen!
5. Pouze pro použití s příslušenstvím dodaným se strojem!
6. Spotřebič pokládejte pouze na pevný a rovný povrch!
7. Spotřebič se nesmí používat ve spojení s programovým spínačem, časovým spínačem nebo samostatnými dálkově ovládanými systémy apod., které mohou spotřebič zapínat samostatně.
8. Pouze pro použití v suchých vnitřních podmínkách!
9. **NEPOUŽÍVEJTE** v blízkosti vany, umyvadla, sprchy, bazénu nebo sauny!
10. Spotřebič nestavte na elektrický nebo plynový sporák nebo jiný zdroj tepla ani do jejich blízkosti.
11. Lze provozovat pouze pod stálým dohledem!
12. Nepoužívejte v blízkosti dětí bez dozoru!
13. Spotřebič se smí zapínat pouze v kompletně smontovaném stavu, jak je popsáno v tomto návodu k použití!
14. Ve skleněné míse by měly být pouze zpracovávané potraviny, žádné jiné cizí předměty!
15. Do skleněné mísy nevkládejte horké potraviny, protože není žáruvzdorná! Nechte jídlo vychladnout na teplotu nižší než 60 °C!
16. Pokud zjistíte jakékoli abnormality (např. uslyšíte neobvyklý hluk vycházející ze spotřebiče nebo ucítíte zápach spáleniny), okamžitě jej vypněte a odpojte od napájení.
17. Chraňte před prachem, vlhkostí, sluncem a přímým teplem!
18. Nikdy se nedotýkejte zařízení nebo připojovacího kabelu mokřýma rukama!
19. Dbejte na to, aby se napájecí kabel a zástrčka nedostaly do kontaktu s vodou nebo jinými tekutinami!
20. Pokud spotřebič ponecháte bez dozoru a před montáží, demontáží a čištěním jej vždy odpojte ze sítě.
21. Motorová jednotka nesmí být ponořena do vody!
22. Připojovací kabel zcela odviňte!
23. Měl by být připojen pouze k uzemněné zásuvce 230V~/ 50Hz!
24. Nepoužívejte k připojení spotřebiče prodlužovací kabel nebo napájecí lištu!
25. Spotřebič umístěte tak, aby byla zástrčka snadno přístupná a bylo možné ji vytáhnout.
26. Připojovací kabel ved'te tak, aby se nemohl náhodně vytrhnout nebo viset z okraje stolu!
27. Napájecí kabel nevedete podél ostrých hran ani se nedotýkejte horkých povrchů.
28. Pokud nebudete zařízení delší dobu používat, vypněte jej a odpojte napájecí kabel. Spotřebič skladujte na suchém a chladném místě.

29. Napájecí kabel odpojte ze zásuvky za zástrčku, nikoli za kabel.
30. Vzhledem k neustálému zlepšování se technické specifikace a design mohou změnit bez předchozího upozornění.
31. Aktuální návod k použití je ke stažení na adrese www.somogyi.hu.
32. Nepřebíráme žádnou odpovědnost za případné tiskové chyby a omlouváme se za případné nepřijemnosti.
33. Pouze pro soukromé účely, průmyslové využití není povoleno!



Nebezpečí úrazu proudem! Rozebírat, předělávat přístroj nebo jeho součást je přísně zakázáno! V případě jakéhokoli poškození přístroje nebo jeho součástí okamžitě jej odpojte od elektrické sítě a obraťte se na odborný servis!



Pokud se poškodí připojovací kabel, výměnu svěťte výhradně výrobci, zplnomocněné osobě, výrobce, nebo jinému odborníkovi!

UVEDENÍ DO PROVOZU

1. Před použitím opatrně odstraňte obalový materiál, aby nedošlo k poškození spotřebiče nebo přívodního kabelu. Spotřebič neuvádějte do provozu, pokud je jakkoli poškozen!
2. Spotřebič používejte pouze v suchých vnitřních podmínkách!
3. POZOR! Nože jsou velmi ostré! Hrozí nebezpečí poranění!
4. Skleněnou mísu, plastové víko a nože důkladně umyjte prostředkem na mytí nádobí, poté je opláchněte čistou vodou a osušte.
5. Ujistěte se, že je spotřebič vypnutý a síťová zástrčka je odpojená od elektrické sítě!
6. Odstraňte plastovou ochranu hran z hřídele s vroubky a nasadte ji na hřídel ve skleněné misce.
7. Pokud chcete sekáček používat se 4 noži, vyjměte hřídel s rotačními noži z mísy, vyměňte chránič ostří a postupujte podle obrázku 2.
 - a.) Pomocný rotační nůž nasadte na hřídel širší drážkou směrem dolů a přitom držte chránič hran za plastovou část.
 - b.) Nasadte žebra přidavných nožů na upevňovací žebra spodních rotačních nožů.
 - c.) Otáčením proti směru hodinových ručiček zajistíte přidavné rotační nože na hřídeli rotačních nožů.
 - d.) Opatrně odstraňte plastové chrániče ostří z každého rotačního nože. Poté je nasadte na hřídel ve skleněné misce.
8. Na skleněnou mísu nasadte bezpečnostní plastové víko. Na víko nasadte motorovou jednotku.
9. Zapojte zařízení do standardní uzemněné zásuvky!
10. To znamená, že zařízení je připraveno k použití!

ČIŠTĚNÍ

1. Po každém použití spotřebič vyčistěte!
2. Před čištěním spotřebič vypněte a odpojte od napájení vytažením zástrčky.
3. K čištění vnější části spotřebiče použijte mírně navlhčený hadřík. Nepoužívejte agresivní čisticí prostředky! Nedopusťte, aby se voda dostala dovnitř spotřebiče nebo na elektrické součásti! Motorová jednotka nesmí být ponořena do vody!

4. Skleněnou mísu, plastové víko a nože důkladně umyjte prostředkem na mytí nádobí, poté je opláchněte čistou vodou a osušte.

5. Nemyjte v myčce nádobí!

ŘEŠENÍ PROBLÉMŮ

Chyba	Možné řešení chyby
Zařízení nefunguje.	Zkontrolujte napájení.
	Zkontrolujte, zda motorová jednotka správně sedí.
Po stisknutí tlačítka se motor neotáčí.	Okamžitě jej odpojte.
	Zkontrolujte, kde se nůž mohl zaseknout.
	Pokud motor ani po vychladnutí nenastartuje, obraťte se na svého prodejce.
Z motoru se line nepříjemný zápach.	U nového motoru je to normální, pokud se to objevuje delší dobu, nepoužívejte jej a kontaktujte servis.
Zařízení vydává podivné zvuky.	Nože dobře spojte.
	Nakrájejte méně potravin.

LIKVIDACE

Přístroje, které již nebudete používat, shromažďujte zvlášť a tyto nevhazujte do běžného komunálního odpadu, protože mohou obsahovat látky nebezpečné pro životní prostředí nebo škodlivé lidskému zdraví! Nepotřebné nebo nepoužitelné přístroje můžete zdarma odevzdat v místě distribuce, respektive u všech takových distributorů, kteří se zabývají prodejem zařízení, která mají stejné parametry a funkci. Odevzdat můžete i na sběrných místech určených ke shromažďování elektronického odpadu. Tak chráníte životní prostředí, své zdraví a zdraví ostatních. V případě jakéhokoli dotazu kontaktujte místní organizaci zabývající se zpracováním odpadu. Úlohy předepsané příslušnými právními předpisy vztahujícími se na výrobce vykonáváme a neseme s tímto spojené případné náklady.

VAŽNE SIGURNOSNE UPUTE**PAŽLJIVO PROČITAJTE UPUTSTVA ZA UPORABU I SAČUVAJTE IH ZA DALJNJE!****UPOZORENJA**

1. Prije uporabe proizvoda pročitajte sljedeće upute za uporabu i sačuvajte ih. Izvorni opis napisan je na mađarskom jeziku.
2. Ovaj uređaj smiju koristiti osobe sa smanjenim fizičkim, osjetilnim ili mentalnim sposobnostima, ili s nedostatkom iskustva i znanja, samo ako su pod nadzorom ili su upućene u korištenje uređaja na siguran način i ako razumiju opasnosti koje proizlaze iz uporabe.
3. Ovaj uređaj ne smiju koristiti djeca! Držite djecu dalje od uređaja i njegovog kabela za napajanje. Djeca se ne smiju igrati s uređajem!
4. Provjerite da se uređaj nije oštetio tijekom transporta!
5. Može se koristiti samo s priborom isporučenim sa strojem!
6. Uređaj postavljajte samo na čvrstu, vodoravnu površinu!
7. Uređaj ne smije biti spojen na programski prekidač, vremenski prekidač ili odvojene sustave daljinskog upravljanja itd. koriste zajedno, koji mogu samostalno uključiti uređaj.
8. Može se koristiti samo u suhim zatvorenim uvjetima!
9. NEMOJTE koristiti uređaj u blizini kade, umivaonika, tuša, bazena ili saune!
10. Ne postavljajte uređaj na ili blizu električnog ili plinskog štednjaka ili drugog izvora topline.
11. Može se koristiti samo pod stalnim nadzorom!
12. Ne koristite u blizini djece bez nadzora!
13. Uređaj se smije uključiti samo u potpuno sastavljenom stanju kako je opisano u ovom korisničkom priručniku!
14. U staklenoj posudi može biti samo hrana za obradu, nikakvi drugi strani predmeti!
15. Ne stavljajte vruću hranu u staklenu posudu jer ona nije otporna na toplinu! Neka se hrana ohladi na temperaturu ispod 60°C!
16. Ako primijetite bilo kakvu abnormalnost (npr. čujete neobičan zvuk iz uređaja ili osjetite miris paljevine), odmah ga isključite i izvucite utikač!
17. Zaštite od prašine, vlage, sunčeve svjetlosti i izravnog toplinskog zračenja!
18. Nikada ne dirajte uređaj i priključni kabel mokrim rukama!
19. Provjerite da kabel za napajanje i utikač ne dolaze u dodir s vodom ili drugim tekućinama!
20. Uvijek isključite uređaj iz struje kada ga ostavljate bez nadzora i prije sastavljanja, rastavljanja i čišćenja.
21. Ne potapajte jedinicu motora u vodu!
22. Potpuno odmotajte priključni kabel!
23. Smije se priključiti samo na 230V~ / 50Hz uzemljenu zidnu utičnicu!
24. Nemojte koristiti produžni kabel ili razdjelnik za spajanje uređaja!
25. Postavite uređaj tako da utikač bude lako dostupan i da se može jednostavno izvući!
26. Provodite priključni kabel tako da se ne može ni slučajno izvući ili visjeti s ruba stola!
27. Nemojte provoditi kabel za napajanje preko oštrih rubova, pazite da ne dodiruje vruće površine.
28. Ako ga ne koristite dulje vrijeme, isključite uređaj i zatim izvucite priključni kabel! Skladite uređaj na suho i hladno mjesto!

29. Izvucite kabel za napajanje iz utičnice držeći ga za utikač, a ne za kabel.
30. Zbog stalnih poboljšanja, tehnički podaci i dizajn mogu se promijeniti bez prethodne najave.
31. Aktualni korisnički priručnik može se preuzeti s web stranice www.somogyi.hu
32. Ne snosimo odgovornost za bilo kakve tiskarske pogreške i ispričavamo se ako ih ima.
33. Dopuštena je samo privatna uporaba, industrijska nije!



Opasnost od strujnog udara! Zabranjeno je rastaviti, modificirati uređaj ili njegov pribor! U slučaju oštećenja bilo kog dijela proizvoda, odmah ga isključite iz struje i obratite se stručnoj osobi!



Ako se priključni kabel za struju ošteti, njegovu zamjenu može izvršiti isključivo proizvođač, njegov serviser ili stručna osoba koja je obučena na odgovarajući način!

POKRETANJE

1. Prije instalacije pažljivo uklonite materijal za pakiranje kako ne biste oštetili uređaj ili spojni kabel. Ne puštajte u rad u slučaju oštećenja!
2. Uređaj se može koristiti samo u suhim zatvorenim uvjetima!
3. PAŽNJA! Noževi su vrlo oštri! Opasnost od ozljeda!
4. Staklenu posudu, plastični poklopac i noževe temeljito operite kuhinjskim deterdžentom, zatim isperite čistom vodom i obrišite.
5. Provjerite je li uređaj isključen i je li mrežni utikač izvučen iz mreže!
6. Uklonite plastični rubni štitnik s osovine sa rotirajućim nožem, a zatim je pričvrstite na osovinu u staklenoj posudi.
7. Ako želite koristiti sjeckalicu s 4 noža, uklonite osovinu rotirajućeg noža iz posude, vratite rubnu zaštitu na nju, a zatim slijedite korake na slici 2.
 - a.) Zajedno sa štitnikom ruba, dodatni rotirajući nož navucite na osovinu za plastični dio sa širim otvorom prema dolje.
 - b.) Namjestite rebra dodatnih noževa na rebra za pričvršćivanje donjih rotirajućih noževa.
 - c.) Pričvrstite dodatne rotirajuće noževe na osovinu rotacijskih noževa okretanjem u smjeru suprotnom od kazaljke na satu.
 - d.) Pažljivo uklonite plastične štitnike rubova sa svakog rotacijskog noža. Zatim ih namjestite na osovinu u staklenoj posudi.
8. Postavite sigurnosni plastični poklopac na staklenu posudu. Postavite jedinicu motora na poklopac.
9. Uključite uređaj u standardnu uzemljenu zidnu utičnicu.
10. Uređaj je sada spreman za korištenje!

ČIŠĆENJE

1. Očistite uređaj nakon svake uporabe!
2. Prije čišćenja isključite uređaj i izvucite utikač iz struje.
3. Vanjski dio uređaja očistite lagano vlažnom krpom. Nemojte koristiti agresivna sredstva za čišćenje! Voda ne smije dospjeti u uređaj ili na električne komponente! Ne potapajte jedinicu motora u vodu!
4. Staklenu posudu, plastični poklopac i noževe temeljito operite kuhinjskim deterdžentom, zatim isperite čistom vodom i obrišite.
5. Nemojte prati u perilici posuđa!

RJEŠAVANJE PROBLEMA

Fenomen problema	Moguće rješenje problema
Uređaj ne radi.	Provjerite napajanje.
	Provjerite točno uklapanje motorne jedinice.
Motor se ne okreće kada se pritisne tipka.	Odmah isključite utikač.
	Provjerite što je moglo zakačiti nož.
	Ako se motor ne pokrene ni nakon što se ohladi, posjetite specijalizirani servis.
Iz motora dolazi neugodan miris.	Ovo je normalna pojava za novi motor. Ako se događa dulje vrijeme, nemojte ga koristiti i obavijestite servis.
Uređaj proizvodi čudne zvukove.	Dobro složite noževe.
	Sjeckajte manju količinu hrane.



RASPOLAGANJE

Uređaji koji se odlažu u otpad se trebaju izdvojeno prikupljati, odvojeno od otpada iz kućanstva, jer mogu u sebi sadržati komponente koje su opasne po okoliš i ljudsko zdravlje! Korišteni ili uređaji koji se odlažu u otpad se besplatno mogu odnijeti na mjesto njihove distribucije, odnosno kod takvog distributera koji vrši prodaju uređaja istih karakteristika i funkcije. Mogu se odložiti i na deponijima koji su specijalizirani za odlaganje elektronskog otpada. Ovime Vi štite Vaš okoliš, Vaše i zdravlje drugih ljudi. Ukoliko imate pitanja, obratite se lokalnoj organizaciji za odlaganje otpada. Prihvaćamo na sebe zakonom određene obveze koje su propisane za proizvođače i sve troškove koji su u vezi s tim.

EN CHOPPER WITH GLASS BOWL

CONTACT

For domestic use only, for processing average quantities of food • power: 400 W • 2 stainless steel knives with 2 blades • sturdy 1.8 litre glass bowl • simple, two-button operation • 2 speed settings • easy cleaning • overheat protection

USE

For each of these processing modes, it is true that the engine needs to get allowed to cool down after a total of 2 minutes of use.

1. Fit the knife on the shaft axle in the glass bowl and place the food to be chopped inside.
2. The meat should be diced into pieces of about 2 x 2 cm. Do not let it must not contain any bones, tendons or membrane.
3. Only the food to be chopped should be in the glass bowl, no other foreign objects!
4. Do not put hot food in the glass bowl, as it is not heat-resistant! Let the food cool to below 60°C!
5. Put the safety plastic lid on. Fit the motor unit onto the cover.
6. IMPORTANT! Hold the glass container in place with one hand while starting/stopping the engine with the other!
7. Follow the relevant table for quantities and processing times. Do not exceed the maximum quantities.

INGREDIENTS	QUANTITY	BEFORE CHOPPING	PROCESSING TIME
Pork	250 g	Remove skin and bones	2 x 10 seconds
Beef	250 g	Remove skin and bones	2 x 10 seconds
Onion	200 g	Cut into 4 equal pieces	4 x 4 seconds
Garlic	200 g	Peel	4 x 4 seconds
Peppers	200 g	Cut into 4 cm pieces	3 x 5 seconds
Carrot	250 g	Cut into 2 cm pieces	3 x 10 seconds
Tomatoes	250 g	Cut into 4 equal pieces	1 x 10 seconds
Vegetables	100 g	Cut into 3 cm long pieces	3 x 10 seconds
Potatoes	250 g	Cook it, peel it	2 x 15 seconds
Fruits	250 g	Cut into 2 cm pieces	2 x 10 seconds
Eggs	4 pieces	Peel	1 x 20 seconds
Peanuts (dry)	200 g	Peel	3 x 10 seconds
Walnut	200 g	Peel	3 x 10 seconds
Hazelnuts	200 g	Peel	3 x 10 seconds
Bread	2 slices	Cut into 2 cm pieces	2 x 15 seconds

8. If part of the food sticks to the sides of the glass jar, press it down to the bottom of the jar with a wooden or silicone tool and repeat the chopping. Never reach into the dish by hand, knives are very sharp!
9. When you have finished chopping, unplug the appliance from the power socket.

TECHNICAL DATA

power supply:220-240 V~, 50-60 Hz
power:.....400 W
contact protection class:II
noise level:.....60 dB(A)
size of the device:240 x 255 x 180 mm
capacity of glass bowl:1,8 litres

H ÜVEGTÁLÁS APRÍTÓ

JELLEMZŐK

A készülék kizárólag háztartási körülmények között, átlagos mennyiségű élelmiszer feldolgozására használható. • teljesítmény: 400 W • 2 db 2-élű rozsdamentes kés • strapabíró 1,8 literes üvegtál • egyszerű, két gombos kezelés • 2 sebességfokozat • könnyű tisztítás • túlmelegedés elleni védelem

HASZNÁLAT

Mindegyik feldolgozási módra igaz, hogy összesen 2 perc használat után hagyja a motort lehűlni.

1. A kést illesse az üvegtálban lévő tengelyre, majd tegye bele az aprítandó élelmiszert.
2. A hús legyen felkockozva kb. 2 x 2 cm-es darabokra. Ne tartalmazzon csontot, inakát, és hártját.
3. Az üvegtálban csak az aprítandó élelmiszer legyen, más idegen tárgy ne!
4. Forró ételeket ne tegyen az üvegtálba, mert az nem hőálló! Hagyja az ételt 60°C alatti hőmérsékletre hűlni!
5. Tegye rá a biztonsági műanyag fedelet. A fedélre illesse rá a motoregységet.
6. FONTOS! Egyik kezével az üvegedényt tartsa meg a helyén, míg a másikkal elindítja/megállítja a motort!
7. Kövesse az irányadó táblázatot a mennyiségek és feldolgozási idők figyelembevételével. A maximum mennyiségeket ne lépje túl!

HOZZÁVALÓ	MENNYISÉG	APRÍTÁS ELŐTT	FELDOLGOZÁSI IDŐ
Disznóhús	250 g	Távolítsa el a bőrt és a csontokat.	2 x 10 másodperc
Marhahús	250 g	Távolítsa el a bőrt és a csontokat.	2 x 10 másodperc
Hagyma	200 g	Vágja 4 egyforma darabra.	4 x 4 másodperc
Fokhagyma	200 g	Hámozza meg.	4 x 4 másodperc
Paprika	200 g	Vágja 4 cm-es darabokra.	3 x 5 másodperc
Répa	250 g	Vágja 2 cm-es darabokra.	3 x 10 másodperc
Paradicsom	250 g	Vágja 4 egyforma darabra.	1 x 10 másodperc
Zöldségek	100 g	Vágja 3 cm hosszú darabokra.	3 x 10 másodperc
Krumplifélék	250 g	Főzze meg, hámozza meg.	2 x 15 másodperc
Gyümölcsök	250 g	Vágja 2 cm-es darabokra.	2 x 10 másodperc
Tojások	4 db	Hámozza meg.	1 x 20 másodperc
Földimogyorók (száraz)	200 g	Hámozza meg.	3 x 10 másodperc
Dió	200 g	Hámozza meg.	3 x 10 másodperc
Mogyoró	200 g	Hámozza meg.	3 x 10 másodperc
Kenyér	2 szelet	Vágja 2 cm-es darabokra.	2 x 15 másodperc

8. Ha az étel egy része felapadt az üvegedény falára, azt fa vagy szilikon eszközzel nyomja le az edény aljára, és ismétlje meg az aprítást. Soha ne nyúljon kézzel az edénybe, a kések nagyon élesek!
9. Ha befejezte az aprítást, húzza ki a konnektorból a készüléket!

MŰSZAKI ADATOK

tápellátás:220-240 V~, 50-60 Hz
teljesítmény:400 W
érintésvédelmi osztály:II
zajszint:60 dB(A)
készülék mérete:240 x 255 x 180 mm
üvegtál tartalmá:1,8 liter

SK SEKÁČ SO SKLENENOU NÁDOBOU

CHARAKTERISTIKA

Len na domáce použitie, na spracovanie priemerného množstva potravín • výkon: 400 W • 2 nože z nehrzdavejúcej ocele s 2 čepeľami • odolná sklenená nádoba s objemom 1,8 l • jednoduché ovládanie pomocou dvoch tlačidiel • 2 nastavenia rýchlosti • jednoduché čistenie • ochrana proti prehriatiu

POUŽÍVANIE

Pre každý spôsob spracovania platí, že motor treba nechať vychladnúť po celkovo 2 minútach používania.

1. Nôž nasadíte na hriadeľ sklenenej nádoby a vložte do nej potraviny, ktoré chcete nakrájať.
2. Mäso by malo byť nakrájané na kúsky s rozmermi približne 2 x 2 cm Dbajte na to, aby neobsahovalo kosti, šľachy a blany.
3. V sklenenej miske by sa mali nachádzať len potraviny určené na krájanie, žiadne iné cudzie predmety!
4. Do sklenenej nádoby neďavajte horúce jedlo, pretože nie je tepelne odolná! Nechajte jedlo vychladnúť na teplotu nižšiu ako 60 °C!
5. Nasadte bezpečnostné plastové veko. Nasadte motorovú jednotku na veko.
6. **DÔLEŽITÉ!** Jednou rukou držte sklenenú nádobu na mieste a druhou rukou spustíte / vypínate motor!
7. Množstvá a časy spracovania sú uvedené v príslušnej tabuľke. Neprekračujte maximálne množstvá

SUROVINA	MNOŽSTVO	PRED KRÁJANÍM	ČAS SPRACOVANIA
Bravčové mäso	250 g	Odstriňte kožu a kosti	2 x 10 sekúnd
Hovädzie mäso	250 g	Odstriňte kožu a kosti	2 x 10 sekúnd
Cibuľa	200 g	Nakrájajte na 4 rovnaké kúsky	4 x 4 sekundy
Cesnak	200 g	Ošúpte	4 x 4 sekundy
Paprika	200 g	Nakrájajte na 4 cm kúsky	3 x 5 sekúnd
Mrkva	250 g	Nakrájajte na 2 cm kúsky	3 x 10 sekúnd
Paradajky	250 g	Nakrájajte na 4 rovnaké kúsky	1 x 10 sekúnd
Zelenina	100 g	Nakrájajte na 3 cm dlhé kúsky	3 x 10 sekúnd
Zemiaky	250 g	Uvarte a ošúpte	2 x 15 sekúnd
Ovocie	250 g	Nakrájajte na 2 cm kúsky	2 x 10 sekúnd
Vajcia	4 kusy	Ošúpte	1 x 20 sekúnd
Arašidy (suché)	200 g	Ošúpte	3 x 10 sekúnd
Orech	200 g	Ošúpte	3 x 10 sekúnd
Lieskové orechy	200 g	Ošúpte	3 x 10 sekúnd
Chlieb	2 plátky	Nakrájajte na 2 cm kúsky	2 x 15 sekúnd

8. Ak sa časť potravín prilepi na sklenenú nádobu, priložte ich na dno nádoby dreveným alebo silikónovým nástrojom a sekanie zopakujte. Nikdy nesiahajte do nádoby rukou, nože sú veľmi ostré!
9. Po skončení sekania odpojte spotrebič zo zásuvky.

TECHNICKÉ ÚDAJE

napájanie:.....220-240 V~, 50-60 Hz
výkon:.....400 W
trieda ochrany:II
hladina hluku:60 dB(A)
rozmery prístroja:240 x 255 x 180 mm
objem sklenenej nádoby:1,8 l

RO MĂRUNȚITOR CU BOL DE STICLĂ

CONTACT

Numai pentru uz casnic, pentru procesarea unor cantități medii de alimente • putere: 400 W • 2 cuțite din oțel inoxidabil cu 2 lame • bol robust din sticlă de 1,8 litri • operare simplă cu două butoane • 2 setări de viteză • curățare ușoară • protecție împotriva supraîncălzirii

USE

Pentru fiecare dintre aceste moduri de procesare, este adevărat că motorul este lăsat să se răcească după un total de 2 minute de utilizare.

1. Se potrivește cuțitul pe axul din bolul de sticlă și se așează înăuntru alimentele care urmează să fie tocate.
2. Carnele trebuie tăiate în bucăți de aproximativ 2x2 cm. Să nu conțină oase, tendoane sau membrane.
3. În bolul de sticlă trebuie să se aștepte doar alimentele care urmează să fie tocate, fără alte obiecte străine!
4. Nu puneți alimente fierbinți în bolul de sticlă, deoarece acesta nu este rezistent la căldură! Lăsați alimentele să se răcească la mai puțin de 60°C!
5. Puneți capacul de siguranță din plastic. Montați unitatea motorului pe capac.
6. **IMPORTANT!** Țineți recipientul de sticlă pe loc cu o mână în timp ce porniți/opriți motorul cu cealaltă!
7. Pentru cantități și timpii de procesare, consultați tabelul corespunzător. Nu depășiți cantitățile maxime.

INGREDIENTE	CANTITATE	ÎNAINTE DE TĂIERE	TIMP DE PROCESARE
Carne de porc	250 g	Se îndepărtează pielea și oasele	2 x 10 secunde
Carne de vită	250 g	Se îndepărtează pielea și oasele	2 x 10 secunde
Ceapă	200 g	Se taie în 4 bucăți egale	4 x 4 secunde
Usturoi	200 g	Peel	4 x 4 secunde
Ardei	200 g	Se taie în bucăți de 4 cm	3 x 5 secunde
Morcov	250 g	Se taie în bucăți de 2 cm	3 x 10 secunde
Roșii	250 g	Se taie în 4 bucăți egale	1 x 10 secunde
Legume	100 g	Se taie în bucăți de 3 cm lungime	3 x 10 secunde
Cartofi	250 g	Gătește-l, decojește-l	2 x 15 secunde
Fructe	250 g	Se taie în bucăți de 2 cm	2 x 10 secunde
Ouă	4 bucăți	Peel	1 x 20 secunde
Alune (uscate)	200 g	Peel	3 x 10 secunde
Nuci	200 g	Peel	3 x 10 secunde
Alune de pădure	200 g	Peel	3 x 10 secunde
Pâine	2 felii	Se taie în bucăți de 2 cm	2 x 15 secunde

8. Dacă o parte din mâncare se lipește de borcanul de sticlă, apăsați-o pe fundul borcanului cu o uneltă de lemn sau de silicon și repetați tocarea. Nu introduceți niciodată mâna în vas, cuțitele sunt foarte ascuțite!
9. După ce ați terminat de tocat, scoateți aparatul din priză.

DATE TEHNICE

sursa de alimentare:220-240 V~, 50-60 Hz
Putere:.....400 W
clasa de protecție la contact: ..II
nivelul de zgomot:60 dB(A)
dimensiunea dispozitivului:240 x 255 x 180 mm
capacitatea bolului de sticlă: ...1,8 litri

D GLASSCHÜSSEL-ZERKLEINERER

KONTAKT

Nur für den Hausgebrauch, für die Verarbeitung mittlerer Mengen von Lebensmitteln
• Leistung: 400 W • 2 Edelstahlmesser mit 2 Klingen • stabile 1,8-Liter-Glasschüssel • einfache Zwei-Knopf-Bedienung • 2 Geschwindigkeitsstufen • einfache Reinigung • Überhitzungsschutz

VERWENDEN

Für jede dieser Betriebsarten gilt, dass der Motor nach insgesamt 2 Minuten Betrieb abkühlen darf.

1. Setzen Sie das Messer auf den Schaft der Glasschüssel und legen Sie das zu zerkleinernde Lebensmittel hinein.
2. Das Fleisch sollte in etwa 2 x 2 cm große Stücke geschnitten werden. Es darf keine Knochen, Sehnen oder Häute enthalten.
3. Nur die zu zerkleinernden Lebensmittel sollten sich in der Glasschüssel befinden, keine anderen Fremdkörper!
4. Geben Sie keine heißen Speisen in die Glasschale, da diese nicht hitzebeständig ist! Lassen Sie die Speisen auf unter 60°C abkühlen!
5. Setzen Sie den Sicherheits-Kunststoffdeckel auf. Setzen Sie die Motoreinheit auf den Deckel.
6. **WICHTIG!** Halten Sie den Glasbehälter mit einer Hand fest, während Sie mit der anderen Hand den Motor starten/abstellen!
7. Beachten Sie die entsprechende Tabelle für Mengen und Bearbeitungszeiten. Überschreiten Sie die Höchstmengen nicht.

INHALTSSTOFFE	MENGE	VOR DEM HACKEN	BEARBEITUNGSZEIT
Schweinefleisch	250 g	Haut und Gräten entfernen	2 x 10 Sekunden
Rindfleisch	250 g	Haut und Gräten entfernen	2 x 10 Sekunden
Zwiebel	200 g	In 4 gleich große Stücke schneiden	4 x 4 Sekunden
Knoblauch	200 g	Schälen	4 x 4 Sekunden
Paprika	200 g	In 4 cm lange Stücke schneiden	3 x 5 Sekunden
Karotte	250 g	In 2 cm große Stücke schneiden	3 x 10 Sekunden
Tomaten	250 g	In 4 gleich große Stücke schneiden	1 x 10 Sekunden
Gemüse	100 g	In 3 cm lange Stücke schneiden	3 x 10 Sekunden
Kartoffeln	250 g	Kochen, schälen	2 x 15 Sekunden
Früchte	250 g	In 2 cm große Stücke schneiden	2 x 10 Sekunden
Eier	4 Stück	Schälen	1 x 20 Sekunden
Erdnüsse (trocken)	200 g	Schälen	3 x 10 Sekunden
Walnuss	200 g	Schälen	3 x 10 Sekunden
Haselnüsse	200 g	Schälen	3 x 10 Sekunden
Brot	2 Scheiben	In 2 cm große Stücke schneiden	2 x 15 Sekunden

8. Wenn ein Teil der Lebensmittel am Glas festklebt, drücken Sie ihn mit einem Holz- oder Silikonwerkzeug auf den Boden des Glases und wiederholen Sie den Schneidvorgang. Niemals mit der Hand in die Schüssel greifen, die Messer sind sehr scharf!
9. Wenn Sie mit dem Schneiden fertig sind, ziehen Sie den Netzstecker aus der Steckdose.

TECHNISCHE DATEN

Stromversorgung: 220-240 V~, 50-60 Hz
Leistung: 400 W
Berührungsschutzklasse: II
Geräuschpegel: 60 dB(A)
Größe des Geräts: 240 x 255 x 180 mm
Fassungsvermögen der Glasschale: 1,8 Liter

SRB MNE SECKALICA SA STAKLENOM

OSOBINE

Upotreba je dozvoljena samo u domaćinstvu, za obradu realnih količina namirnica. • snaga: 400 W • 2 kom. noža od nerđajućeg čelika sa po dve oštrice • staklena posuda 1,8 L • jednostavan rad sa dva dugmeta • 2 brzine • jednostavno čišćenje • zaštita od pregrevanja

UPOTREBA

Za svaki metod obrade namirnica važi da nakon 2 minuta rada treba ostaviti motor da se ohladi.

1. Nož postavite na osovinu u staklenoj posudi i u posudu stavite namirnice koje želite usitniti.
2. U slučaju mesa, meso treba da je sečeno na komade oko 2 x 2 cm. Meso ne sme da sadrži kosti, tetive i membrane.
3. U staklenoj posudi smeju da budu samo namirnice koje želite seckati, strana tela ne smeju biti u posudi!
4. Vrele namirnice ne stavljajte u staklenu posudu pošto ona nije vatrootalna! Namirnice ohladite ispod 60°C!
5. Postavite sigurnosni plastični poklopac. Na poklopac postavite motor.
6. BITNO! Jednom rukom držite staklenu posudu a sa drugom rukom pokrenite/zaustavite motor!
7. Pratite tabelu u nastavku, uzimajući u obzir količine i vreme obrade. Ne prekoračujte maksimalne količine!

NAMIRNICA	KOLIČINA	PRE SECKANJA	VREME OBRADJE
Svinjetina	250 g	Odstranite kožicu i kosti	2 x 10 sekundi
Govedina	250 g	Odstranite kožicu i kosti	2 x 10 sekundi
Luk	200 g	Isecite na 4 ista parčeta	4 x 4 sekundi
Beli luk	200 g	Ogulite	4 x 4 sekundi
Paprika	200 g	Isecite na komade od oko 4 cm	3 x 5 sekundi
Šargarepa	250 g	Isecite na komade od oko 2 cm	3 x 10 sekundi
Paradajz	250 g	Isecite na 4 ista parčeta	1 x 10 sekundi
Povrće	100 g	Isecite na komade od oko 3 cm	3 x 10 sekundi
Krompiri	250 g	Skuvajte, ogulite	2 x 15 sekundi
Voća	250 g	Isecite na komade od oko 2 cm	2 x 10 sekundi
Jaja	4 kom	Ogulite	1 x 20 sekundi
Kikiriki (suvi)	200 g	Ogulite	3 x 10 sekundi
Orah	200 g	Ogulite	3 x 10 sekundi
Lešnik	200 g	Ogulite	3 x 10 sekundi
Hleb	2 kriške	Isecite na komade od oko 2 cm	2 x 15 sekundi

8. Ako se deo hrane zalepio za zid staklene posude, pritisnite ga na dno posude drvenim ili silikonским alatom i ponovite proces seckanja. Nikada nemojte stavljati ruku u posudu, noževi su veoma oštri!
9. Kada završite sa seckanjem, isključite uređaj iz utičnice!

TEHNIČKI PODACI

napajanje: 220-240 V~, 50-60 Hz
snaga: 400 W
stepen zaštite: II
buka: 60 dB(A)
dimenzije: 240 x 255 x 180 mm
staklena posuda: 1,8 litara

CZ SEKÁČEK SE SKLENĚNOU NÁDOBOU

KONTAKT

Pouze pro domácí použití, pro zpracování průměrného množství potravin • příkon: 400 W • 2 nože z nerezové oceli se 2 čepelemi • robustní skleněná mísa o objemu 1,8 l • jednoduché ovládání dvěma tlačítky • 2 nastavení rychlosti • snadné čištění • ochrana proti přehřátí

POUŽITÍ

Pro každý z těchto režimů zpracování platí, že se motor nechá vychladnout po celkem 2 minutách provozu.

1. Nůž nasadíte na stěnu skleněné mísy a vložíte do ní potraviny určené k sekání.
2. Maso by mělo být nakrájeno na kousky o velikosti asi 2x2 cm. Nesmí obsahovat žádné kosti, slachy ani blány.
3. Ve skleněné míse by měly být pouze potraviny určené k sekání, žádné jiné cizí předměty!
4. Do skleněné mísy nevkládáte horké potraviny, protože není žáruvzdorná! Nechte jídlo vychladnout na teplotu nižší než 60 °C!
5. Nasadíte bezpečnostní plastové víko. Nasadíte motorovou jednotku na kryt.
6. **DŮLEŽITÉ!** Jednou rukou držte skleněnou nádobu na místě a druhou rukou spouštějte/vypínáte motor!
7. Množství a časy zpracování jsou uvedeny v příslušné tabulce. Nepřekračujte maximální množství.

SLOŽENÍ	MNOŽSTVÍ	PŘED KRÁJENÍM	DOBA ZPRACOVÁNÍ
Vepřové maso	250 g	Odstažení kůže a kostí	2 x 10 sekund
Hovězí maso	250 g	Odstažení kůže a kostí	2 x 10 sekund
Cibule	200 g	Nakrájete na 4 stejné díly	4 x 4 sekundy
Česnek	200 g	Peel	4 x 4 sekundy
Peppers	200 g	Nakrájete na 4 cm kousky	3 x 5 sekund
Mříkev	250 g	Nakrájete na 2 cm kousky	3 x 10 sekund
Rajčata	250 g	Nakrájete na 4 stejné díly	1 x 10 sekund
Zelenina	100 g	Nakrájete na 3 cm dlouhé kousky	3 x 10 sekund
Brambory	250 g	Uvařte ji, oloupejte ji	2 x 15 sekund
Ovoce	250 g	Nakrájete na 2 cm kousky	2 x 10 sekund
Vejce	4 kusy	Peel	1 x 20 sekund
Arašidy (suché)	200 g	Peel	3 x 10 sekund
Ořech	200 g	Peel	3 x 10 sekund
Lískové oříšky	200 g	Peel	3 x 10 sekund
Chléb	2 plátky	Nakrájete na 2 cm kousky	2 x 15 sekund

8. Pokud se část potravin přilepí na skleněnou nádobu, přitlačte je dřevěným nebo silikonovým nástrojem ke dnu nádoby a sekání opakujte. Nikdy do nádoby nesahejte rukou, nože jsou velmi ostré!
9. Po skončení sekání odpojte spotřebič ze zásuvky.

TECHNICKÉ ÚDAJE

napájení:.....220-240 V~, 50-60 Hz
Výkon:.....400 W
Třída ochrany proti dotyku:.....II
hladina hluku:.....60 dB(A)
velikost zařízení:.....240 x 255 x 180 mm
objem skleněné mísy:.....1,8 litru

HR BIH

SJEKALICA SA STAKLENOM POSUDOM

KARAKTERISTIKE

Uređaj se može koristiti samo u kućanskim uvjetima, za obradu prosječnih količina hrane. • snaga: 400 W • 2 x 2 oštra noža od nehrđajućeg čelika • izdržljiva staklena posuda od 1,8 litara • jednostavan rad s dve tipke • 2 stupnja brzine • jednostavno čišćenje • zaštita od pregrijavanja

KORIŠTENJE

Prilikom svake metode obrade vrijedi da treba omogućiti hlađenje motora nakon ukupno 2 minute korištenja.

1. Namjestite nož na dršku u staklenoj posudi, a zatim u njega stavite hranu koju želite usitniti.
2. Meso treba biti narezano na kockice na komade otp. 2x2 cm. Ne smije sadržati kosti, tetive i membrane.
3. U staklenoj posudi može biti samo hrana za sjeckanje, nikakvi drugi strani predmeti!
4. Ne stavljajte vruću hranu u staklenu posudu, jer ona nije otporna na toplinu! Neka se hrana ohladi na temperaturu ispod 60°C!
5. Postavite sigurnosni plastični poklopac na nju. Postavite jedinicu motora na poklopac.
6. **VAŽNO!** Jednom rukom držite staklenu posudu na mjestu dok drugom palite/gasite motor!
7. Slijedite referentnu tablicu za količine i vrijeme obrade. Ne prekoračujte maksimalne količine!

DODACI	KOLIČINA	PRIJE USITNJAVANJA	VRIJEME OBRADE
Svinjetina	250 g	Uklonite kožu i kosti	2 x 10 sekundi
Govedina	250 g	Uklonite kožu i kosti	2 x 10 sekundi
Luk	200 g	Izrežite na 4 jednaka dijela	4 x 4 sekundi
Češnjak	200 g	Ogulite	4 x 4 sekundi
Paprika	200 g	Izrežite na komade od 4 cm	3 x 5 sekundi
Mrkva	250 g	Izrežite na komade od 2 cm	3 x 10 sekundi
Rajčica	250 g	Izrežite na 4 jednaka dijela	1 x 10 sekundi
Povrće	100 g	Izrežite na komade od 3 cm	3 x 10 sekundi
Krumpir	250 g	Skuhajte, ogulite	2 x 15 sekundi
Voće	250 g	Izrežite na komade od 2 cm	2 x 10 sekundi
Jaja	4 db	Ogulite	1 x 20 sekundi
Kikiriki (suh)	200 g	Ogulite	3 x 10 sekundi
Orah	200 g	Ogulite	3 x 10 sekundi
Kikiriki	200 g	Ogulite	3 x 10 sekundi
Kruh	2 szelet	Izrežite na komade od 2 cm	2 x 15 sekundi

8. Ako se dio hrane zalijepe za zid staklene posude, drvenom ili silikonskom alatkom pritisnite na dno posude i ponovite postupak sjeckanja. Nikada ne posežite rukama u posudu, noževi su jako oštri!
9. Kada ste završili sa sjeckanjem, isključite uređaj!

TEHNIČKI PODACI

napajanje:.....220-240 V~, 50-60 Hz
snaga:.....400 W
klasa zaštite od kontakta:.....II
razina buke:.....60 dB(A)
veličina uređaja:.....240 x 255 x 180 mm
kapacitet staklene posude:.....1,8 litara

Producer / gyártó / výrobca / producător / Hersteller / proizvođač / výrobce / proizvođač:
SOMOGYI ELEKTRONIC® • H – 9027 • Győr, Gesztenyefa út 3. • www.somogyi.hu

Distribútor: **SOMOGYI ELEKTRONIC SLOVENSKO s. r. o.**
Ul. gen. Klapku 77, 945 01 Komárno, SK • Tel.: +421/0/35 7902400 • www.somogyi.sk

Distribuitor: **S.C. SOMOGYI ELEKTRONIC S.R.L.**
J12/2014/13.06.2006 C.U.I.: RO 18761195
Cluj-Napoca, județul Cluj, România, Str. Prof. Dr. Gheorghe Marinescu, nr. 2, Cod poștal: 400337
Tel.: +40 264 406 488, Fax: +40 264 406 489 • www.somogyi.ro

Uvoznik za SRB: **ELEMENTA d.o.o.**
Jovana Mikića 56, 24000 Subotica, Srbija • Tel: +381(0)24 686 270 • www.elementa.rs
Zemlja uvoza: Mađarska • Zemlja porekla: Kina • Proizvođač: Somogyi Elektronik Kft.

Uvoznik za HR: **ZED d.o.o.**
Industrijska c. 5, 10360 Sesvete, Hrvatska • Tel: +385 1 2006 148 • www.zed.hr
Uvoznik za BiH: **DIGITALIS d.o.o.**
M. Spahie 2A/30, 72290 Novi Travnik, BiH • Tel: +387 61 095 095 • www.digitalis.ba
Proizvođač: Somogyi Elektronik Kft, Gesztenyefa ut 3, 9027 Győr, Mađarska

