

**instruction manual
eredeti használati utasítás
návod na použitie
manual de utilizare
Bedienungsanleitung
uputstvo za upotrebu
návod k použití
uputa za uporabu**



KPE 6020S



KPE 6020W



KPE 6020B

EN KITCHEN EXHAUST HOOD, TORNADO SERIES

Carefully read the instructions for use before using the appliance.

Illustrations contained in this instructions for use are only for reference, and always the actual version of the product applies.

ADVICE AND RECOMMENDATIONS

This instructions for use applies to multiple versions of the appliance. Accordingly, it may contain the description of functions, which do not apply to your actual appliance.

WARNINGS

INSTALLATION

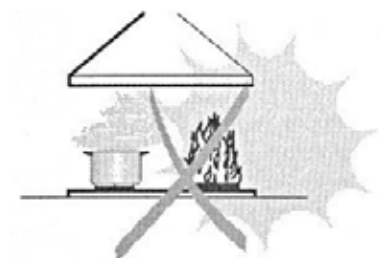
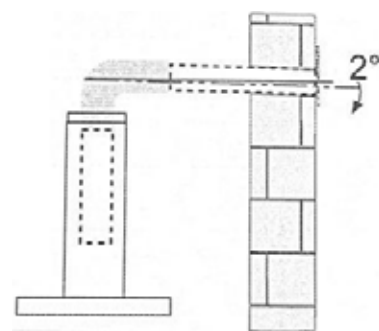
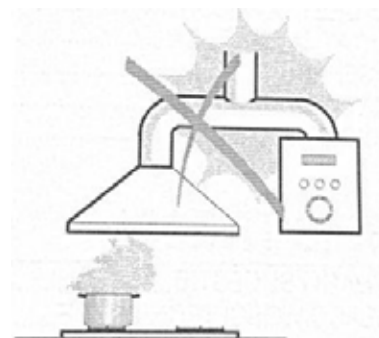
- The manufacturer does not assume responsibility for damage due to erroneous or incorrect installation.
- The minimum safety distance between the cooktop and the exhaust hood is 650mm (some models may be installed lower, refer to the sections on dimensions and installation).
- Verify, that the available mains voltage complies with the rated voltage of the exhaust hood indicated on the product label inside the appliance.
- In case of appliances with class I. contact protection, verify, whether the household power supply provides adequate earth protection.
- Connect the exhaust hood to an exhaust duct with a pipe of at least 120mm diameter. Keep the length of the exhaust duct to the minimum, as much as possible.
- Do not connect the exhaust hood to the flue of appliances, which produce combustion products, or exhaust gases (gas heaters, fireplaces, etc.).
- If the exhaust hood is used with appliances other than electric (e.g. stove with gas burner), adequate ventilation must be ensured within the room, in order to prevent the backflow of exhaust gases. The kitchen should have an opening directly connected to outdoor air, to ensure the entry of fresh air.
If the kitchen exhaust hood is used with appliances powered by other sources, than electricity, the negative pressure within the room may not exceed the 0.04 mbar value, in order to prevent the reverse suction of smoke and gases indoors by the exhaust hood.
- In event of damage to the supply cable, the cable must only be replaced by the manufacturer or at an authorized service location, to avoid any potential risks.
- In case the installation instructions of a stove with a gas burner specifies a greater installation height, that distance shall be applied. Always observe the requirements applicable to air replacement.

USE

- Ensure adequate ventilation in the room, if the kitchen exhaust hood is used simultaneously with other appliances using gas or other fuel types (this does not apply to exhaust hoods, which return the air into the room when set to recycling ventilation).
- This exhaust hood is exclusively designed for household use, to eliminate smells in the kitchen.
- Never use the exhaust hood for purposes other than designated.
- Never leave a high open flame burning under the exhaust hood.
- Set the flame intensity so that it is directed towards the bottom of the pan, and it does not extend around the sides.
- Fryers should be continuously monitored during use: oil can catch fire, if overheated.
- Avoid the use of open flames under the exhaust hood, as this presents a risk of fire.
- This appliance can be used by children aged 8 years or above and persons with reduced physical, sensory or mental capabilities or lack of experience and knowledge, provided that they are supervised or have been given instructions concerning the safe use of the appliance and understand the hazards involved.
- Keep children supervised. Do not allow children to play with the appliance.
- Cleaning and user maintenance may not be carried out by children without proper supervision.
- CAUTION: Accessible parts of the exhaust hood may become hot, if used together with cooking appliances.

MAINTENANCE

- Regularly clean the kitchen exhaust hood and its filter, according to the given instructions.
- Before starting any maintenance work on the appliance, disconnect the plug from the mains socket.
- Clean the exhaust hood with a moistened cloth and neutral liquid detergent.
- This appliance serves up to 4 cooktop units.





DISPOSAL

Waste equipment must be collected and disposed separately from household waste because it may contain components hazardous to the environment or health. Used or waste equipment may be dropped off free of charge at the point of sale, or at any distributor which sells equipment of identical nature and function. Dispose of product at a facility specializing in the collection of electronic waste. By doing so, you will protect the environment as well as the health of others and yourself. If you have any questions, contact the local waste management organization. We shall undertake the tasks imposed upon the manufacturer pursuant to the relevant regulations and shall bear all associated costs arising from such.

MAIN PARAMETERS

Rated voltage and frequency: 220–240 V~ / 50 Hz

Drive motor rated input: 38 W

Grease filter: KPE 60/A

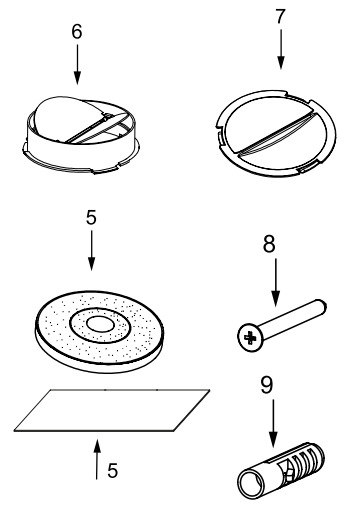
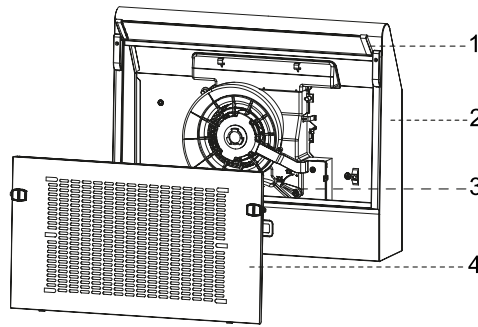
Carbon filter: KPE 6020/C

Under certain circumstances, electric appliances carry a risk.

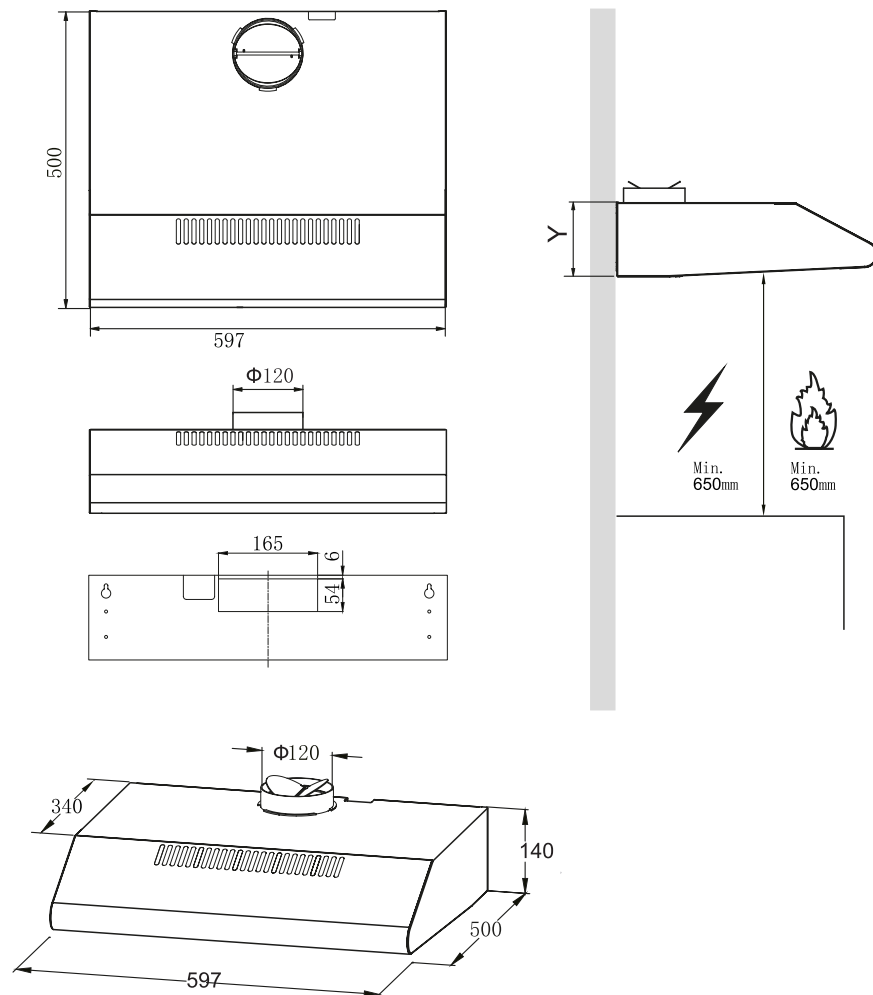
PARTS

Ref.	Quantity	Product Parts
1	1	Main appliance body
2	1	Circulation selector lever
3	1	Grease filter

Ref.	Quantity	Installation Parts
4	1	Carbon filter (optional)
5	1	Butterfly-valve
6	1	Lid
7	4	Bolts 5 mm x 49 mm
8	4	Plastic dowels



DIMENSIONS



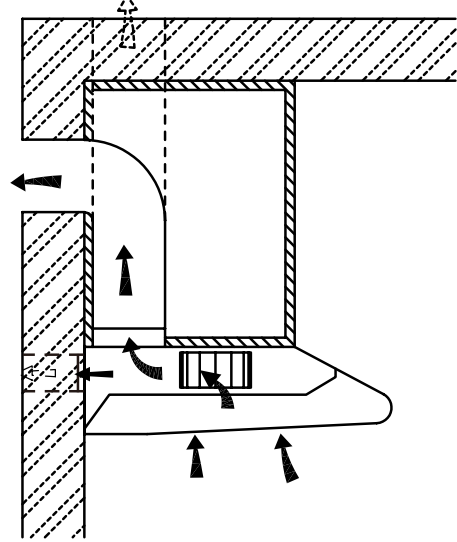
INSTALLATION

DRILLING AND MONTING THE BRACKET

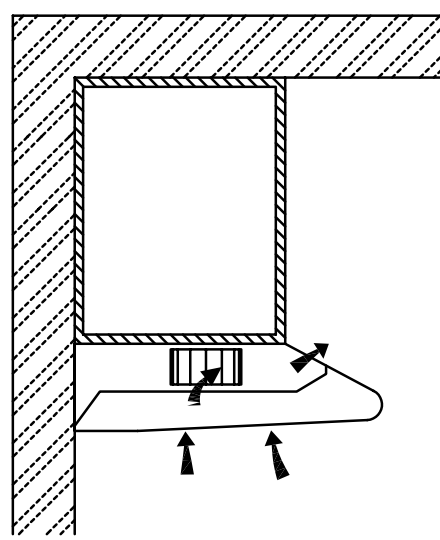
- Carefully read the instructions for use.
- Remove the exhaust hood from its packaging and verify the operation of all of its functions. Verify, whether the rated voltage (V) and frequency (Hz) indicated on the product label is equivalent to the supply voltage and frequency available at the installation site.
- Ensure there is no electric wiring, piping, etc. behind the mounting surface to be drilled.
- Stainless steel and glass surfaces of the exhaust hood can easily get damaged, if scratched or impacted by the tools during installation. Pay attention to the protection of these surfaces during installation.
- Protect the surface of the cooktop below with a sheet of cardboard paper or similar means, to avoid causing any damage during the installation of the exhaust hood.
- The manufacturer does not take responsibility for failure to observe safety regulations applicable to the correct and normal use of electric appliances.

Select the Ventilation Mode:

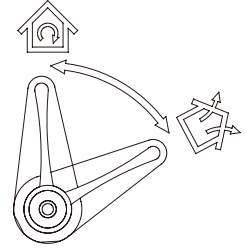
External ventilation mode



Recycling ventilation mode



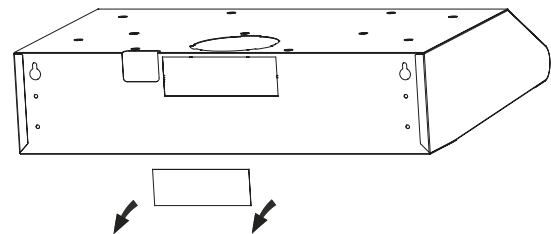
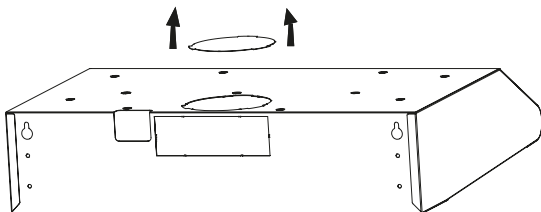
Position of circulation selector lever



	External ventilation mode: By turning the circulation selector lever in this direction, external ventilation can be selected.
	Recycling ventilation mode: This position of the ventilation mode selector lever selects indoor recycling ventilation.

⚠ INFORMATION

- Adequate combustion and gas exhaust requires the presence of a sufficient amount of air in the flue (chimney) of appliances using combustible fuels, in order to prevent reversed air-flow.
- In the course of evaluation of air-pressure, the entire ventilation system of the house/flat needs to be considered.
- Authority regulations applicable to the delivery of extracted air must be observed. If the exhaust hood is used in recycling ventilation mode with an activated carbon or cotton filter, no limitations apply to the operation of the appliance.
- If external ventilation mode is preferred, two types of ventilation methods are possible, by "horizontal connection" and "vertical connection". Use a suitable tool to remove the cover, and install the butterfly-valve into the opening before use.
- The square-shaped butterfly valve required for "horizontal connection" is not included in the supply.



Preparation of Installation:

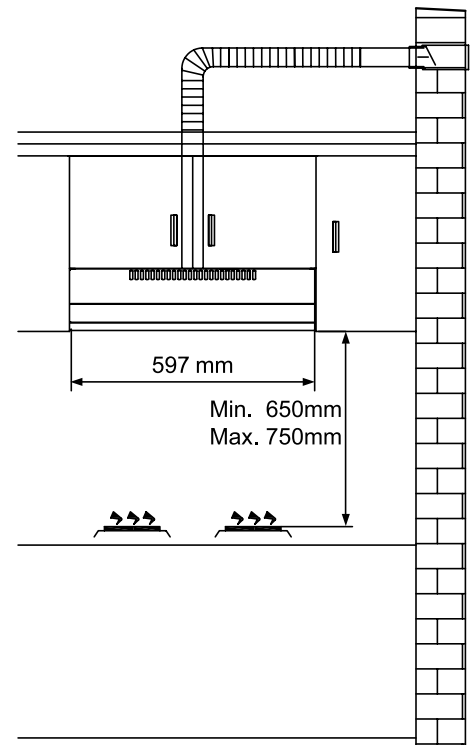
Before the commencement of installation works, ensure that the appliance is disconnected from power supply. The plug should be positioned to ensure easy disconnection and connection.

The help of two persons will be required to install the exhaust hood. The following tools and materials will be required to complete installation.

Required tools:

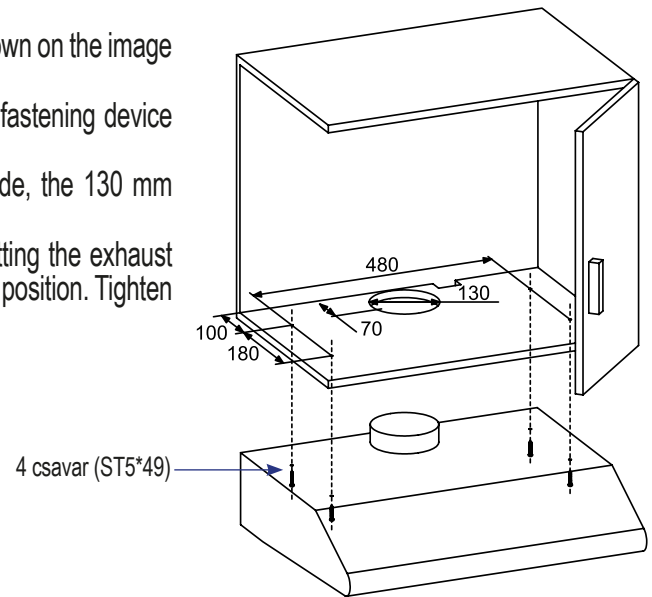
- Drill suitable for the type of wall
- Phillips head screwdriver
- Measuring band
- Kitchen saw or jigsaw

- Installation and electrical connection should be performed by a qualified person, with the observation of all applicable rules and standards, also including the consideration of fire-resistance.
- Do not vent the extracted air into the flue (chimney) of other appliances using gas, or other combustible fuels.
- Always observe the requirements applicable to air discharge.
- The kitchen exhaust hood should be positioned at a height of at least 65cm, and up to 75cm from the cooktop.



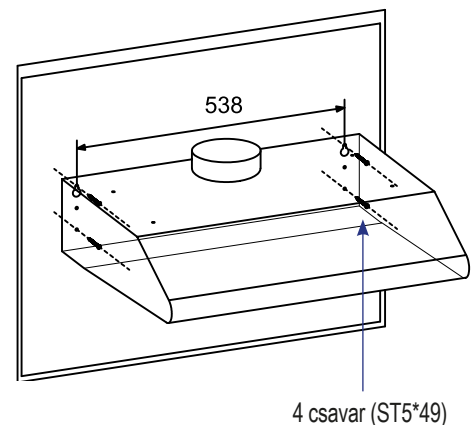
INSTALLATION INTO CABINET

- Drill a hole of 130mm diameter and four holes of 3.5mm diameter arranged, as shown on the image below.
- **Warning:** Failure to follow these instructions for the installation of bolts and the fastening device may result in electric hazards.
- **CAUTION:** If the kitchen exhaust hood will be used in recycling ventilation mode, the 130 mm diameter hole is not required.
- Fasten the exhaust hood to the kitchen cabinet using the 4 bolts. Temporarily fitting the exhaust hood, check the correct position of mounting bolts. If correct, set the appliance into position. Tighten the bolts, if needed.

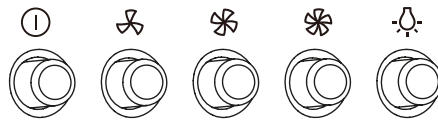


INSTALLATION ON WALL

- To mount the exhaust hood on the wall, drill the top two holes of 10mm diameter at a distance of 538 mm, symmetrical to the exhaust outlet in the middle, as shown on the image below. Ensure that the exhaust hood is positioned exactly above the cooktop.
- Fit two plastic dowels (included) into the holes.
- Place two bolts into the top two dowels, and tighten them so that they protrude by 3mm from the wall surface.
- Hang the kitchen exhaust hood on the top two bolts and mark the position of the two bottom bolts.
- Remove the exhaust hood from the wall, drill the two bottom holes, then fit the plastic dowels into the holes.
- Hang the exhaust hood on the top two bolts, fit the bottom bolts and tighten them all.



OPERATION

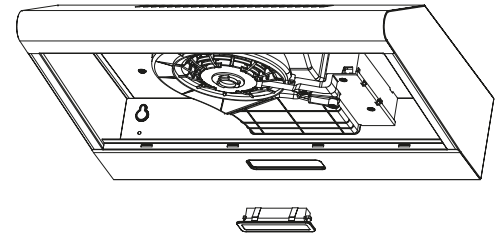
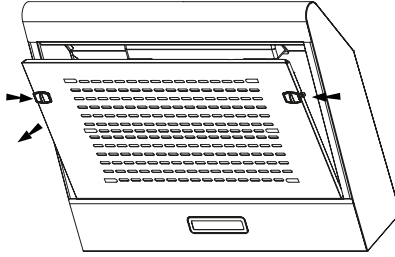


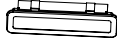
①	DRIVE MOTOR SWITCH: Press this switch to stop the operation of the drive motor.
↘	ENGINE SPEED SWITCH: By pressing this switch the drive motor changes to LOW speed (rpm) operation.
✳	ENGINE SPEED SWITCH: By pressing this switch the drive motor changes to MEDIUM speed (rpm) operation.
✳	ENGINE SPEED SWITCH: By pressing this switch the drive motor changes to HIGH speed (rpm) operation.
⊖	LIGHT ON/OFF SWITCH: Press to turn the lighting on, and press again to turn off.

LIGHTING

REPLACING THE LAMP

- Turn off the exhaust hood and disconnect the plug from the mains socket, or switch off the cut-out, or fuse.
- Remove the grease filter.
- Apply tension on the lamp and remove it from its holder (this might require the exertion of pressure or force).
- Disconnect the lamp connector.
- Replace the lamp with a new one of equivalent type, and ensure that it is correctly connected to the connector.
- Reconnect the power supply by plugging the supply cable plug into the wall socket, or by switching the cut-out, or fuse back on.



	Maximum output	Voltage		Lamp base	ILCOS D code
With built-in adapter LED-modules	1,5 W	220 V-240 V	Rectangle: 33,2 mm x 120 mm		DBS-1.5-H-33.2/120

⚠ INFORMATION

Regularly clean the ventilation fans. Prevent the accumulation of thick grease on the fan blades.

CLEANING AND MAINTENANCE

Before cleaning, maintenance or servicing, disconnect the kitchen exhaust hood from the power supply.

- Regularly clean the surfaces of the exhaust hood. To clean the exhaust hood use mild soap or detergent.
- Avoid using strong bases or scrubbing materials.
- Avoid using scrubbing materials and dish-washing liquid.
- The metal grease filter can be cleaned using mild soap or detergent. (Strong deposits of grease are difficult to remove and the filter might need to be replaced.)
- The activated carbon filter cannot be cleaned, it needs to be replaced regularly.

⚠ Information

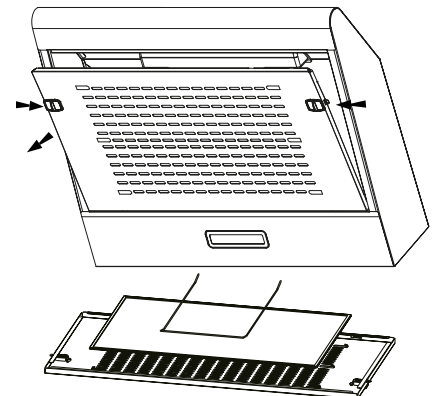
Do not allow water to enter the electrical parts of the drive motor, the control switch, etc. during cleaning.

It is recommended to clean the metal grease filter every three months, according to the following instructions:

- Remove the metal grease filter from the kitchen exhaust hood and clean it in a solution of water and mild liquid detergent. Let soak.
- Rinse thoroughly with hot water and let dry completely.
- The colour of the metal grease filter may change after it was cleaned several times. This is no reason for raising complaints, or to replace the metal grease filter.

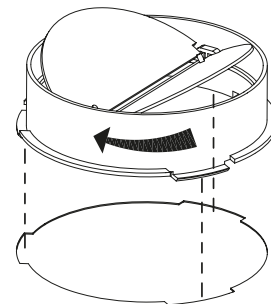
⚠ Information

Failure to carry out the cleaning procedure as instructed will cause a risk of fire.



FITTING THE BUTTERFLY-VALVE

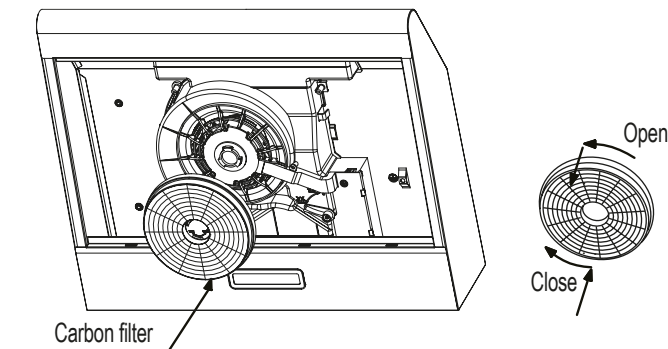
Hold the butterfly-valve in hand and adjust it to the exhaust outlet, as shown on the image. Fit the butterfly-valve into position and turn until the three claws of the valve seize. Installation is now complete. The mounting type of outside air baffles and of butterfly-valves must comply with the requirements of the IEC/EN 60335-1 standard.



REPLACEMENT, INSTALLATION OF THE CARBON FILTER

- Remove the grease filter.
- The carbon filter is located on the drive motor. Turn the carbon filter until unscrewed.
- Replace the carbon filter with a new one, and reassemble the unit by performing the above steps in reverse order.

Warning: The carbon filter is not washable or recyclable. It needs to be replaced after approximately 2–3 months of use.



TROUBLESHOOTING

Fault	Cause	Solution
Light is lit, but drive motor does not run.	The blades are blocked.	Check the blades.
	The condenser is damaged.	Replace the condenser.
	The drive motor is damaged.	Replace the drive motor.
	The internal wiring of the drive motor is cut off / disconnected. There is an unpleasant smell present.	Replace the drive motor.
Neither the lighting, nor the drive motor run.	In addition to the above, check the following:	
	The lighting is damaged.	Replace the lamps.
	The supply cable is loosened.	Connect the cable according to the wiring diagram.
Oil leak present.	The outlet and the inlet of the vent are not sealed properly.	Remove the outlet and seal with adhesive sealant.
Vibration occurs.	The blade can cause vibration, if damaged.	Replace the blade.
	The drive motor is not fastened tightly.	Fasten the drive motor tightly.
	The exhaust hood is not fastened tightly.	Fasten the exhaust hood tightly.
Insufficient suction.	The distance between the exhaust hood and cooktop is too big.	Readjust the distance.
	Too much ventilation due to opened doors or windows.	Select a new location for the installation of the appliance, or close some of the doors/windows.
The appliance is askew.	Mounting bolts are not tightened enough.	Tighten the mounting bolts and adjust the appliance horizontally.
	Hangers are not tightened enough.	Tighten the hangers and adjust the appliance horizontally.

H KONYHAI PÁRAELSZÍVÓ, TORNADO SZÉRIA

Használat előtt olvassa el figyelmesen a használati utasítást.

A jelen kézikönyvben található képek csak referenciaként szolgálnak, a termék természetbeni változata az irányadó.

AJÁNLÁSOK ÉS JAVASLATOK

A használati utasítás a készülék több változatára is vonatkozik. Ennek megfelelően találkozhat olyan funkciók leírásával is, amelyek nem vonatkoznak az Ön adott készülékére.

FIGYELMEZTETÉSEK

FELSZERELÉS

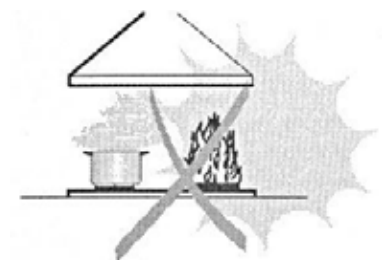
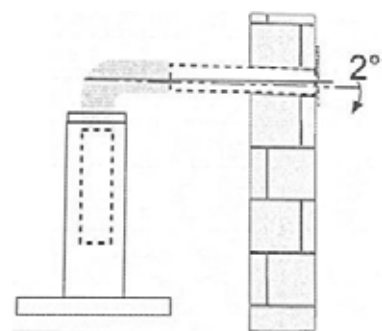
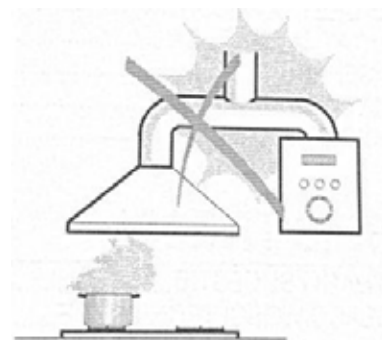
- A gyártó nem vállal felelősséget a hibás vagy helytelen felszerelésből eredő károkért.
- A legkisebb biztonsági távolság a főzőlap és a páraelszívó között 650 mm (egyes modellek alacsonyabb magasságban is felszerelhetők, lásd a méretekről és a felszerelésről szóló bekezdéseket).
- Ellenőrizze, hogy a hálózati feszültség megfelel-e a páraelszívón belül található termék címkén feltüntetett feszültségnek.
- Az I. érintésvédelmi osztályú készülékek esetében ellenőrizze, hogy a háztartási áramellátás biztosítja-e a megfelelő földelést.
- Csatlakoztassa a páraelszívót az elszívó csatornához egy legalább 120 mm átmérőjű csövön keresztül. Az elszívó csatorna hosszának a lehető legrövidebbnek kell lennie.
- Ne csatlakoztassa a páraelszívót égéstermék, füstgázokat előállító készülékek kéményeihez (kazánok, kandallók stb.).
- Ha a páraelszívót nem elektromos készülékekkel együtt használják (pl. gázégős berendezéssel), a helyiségben megfelelő mértékű szellőzést kell biztosítani ahhoz, hogy megelőzhető legyen az elszívott gáz visszaáramlása. A konyhának rendelkeznie kell egy nyílással, amely közvetlen kapcsolatban van a szabad levegővel, hogy a tiszta levegő bejutása biztosított legyen.
- Ha a konyhai páraelszívót olyan készülékekkel együtt használják, amelyek a villamos energiától eltérő energiaellátással rendelkeznek, a helyiségben a negatív nyomás nem haladhatja meg a 0,04 mbar-t, hogy a konyhai páraelszívó ne szívja vissza a helyiségbe a füstöt és a gázokat.
- A tápkábel sérülése esetén azt a gyártónak vagy a műszaki szerviznek kell kicserélnie, a kockázatok megelőzése érdekében.
- Ha a gázfőzőlap beszerelési útmutatója nagyobb távolságot ír elő, akkor ezt figyelembe kell venni. A levegő utánpótlására vonatkozó előírásokat be kell tartani.

HASZNÁLAT

- Megfelelő szellőzést kell biztosítani a helyiségben, ha a konyhai páraelszívót egyidőben használják gázt vagy más tüzelőanyagot égető készülékekkel (nem vonatkozik azokra a páraelszívókra, amelyek belső keringetés üzemmódban visszabocsátják a levegőt a helyiségbe).
- A páraelszívót kizárólag háztartási használatra tervezték, a konyhai szagok megszüntetésére.
- Soha ne használja a páraelszívót más célra, mint amire tervezték.
- Soha ne hagyjon magas nyílt lángot a páraelszívó alatt.
- Állítsa be a láng intenzitását úgy, hogy csak a serpenyő aljára irányuljon, és ne ölelje körbe annak oldalait.
- Az olajsütőket használat közben folyamatosan ellenőrizni kell: a túlhevült olaj lángra lobbánhat.
- Ne használjon nyílt lángot a páraelszívó alatt; tűzveszély.
- Ezt a készüléket 8 éves és idősebb gyermekek, valamint csökkent fizikai, érzékszervi vagy szellemi képességekkel rendelkező vagy tapasztalatlan személyek csak akkor használhatják, ha felügyelet alatt állnak, vagy utasításokat kaptak a készülék biztonságos használatára vonatkozóan, és tisztában vannak a vele járó veszélyekkel.
- A gyermekeket felügyelni kell, hogy ne játszanak a készülékkel.
- A tisztítást és a felhasználói karbantartást gyermekek nem végezhetik el felügyelet nélkül.
- VIGYÁZAT: A hozzáférhető részek forróvá válhatnak, ha főzőkészülékekkel együtt használják.

KARBANTARTÁS

- A konyhai páraelszívót és szűrőjét rendszeresen tisztítani kell az utasításnak megfelelően.
- Kapcsolja ki, vagy húzza ki a készüléket a hálózathoz, mielőtt bármilyen karbantartási munkát végezne.
- Tisztítsa meg a páraelszívót nedves ruhával és semleges folyékony tisztítószerrel.
- A készülék legfeljebb 4 főzőlap elemet szolgál ki.



ÁRTALMATLANÍTÁS

A hulladékká vált berendezést elkülönítetten gyűjtse, ne dobja a háztartási hulladékba, mert az a környezetre vagy az emberi egészségre veszélyes összetevőket is tartalmazhat! A használt vagy hulladékká vált berendezés térítésmentesen átadható a forgalmazás helyén, illetve valamennyi forgalmazónál, amely a berendezéssel jellegében és funkciójában azonos berendezést értékesít. Elhelyezheti elektronikai hulladék átvételére szakosodott hulladékgyűjtő helyen is. Ezzel Ön védi a környezetet, embertársai és a saját egészségét. Kérdés esetén keresse a helyi hulladékkezelő szervezetet. A vonatkozó jogszabályban előírt, a gyártóra vonatkozó feladatokat vállaljuk, az azokkal kapcsolatban felmerülő költségeket viseljük. Tájékoztató a hulladékkezelésről: www.somogyi.hu

FŐ PARAMÉTEREK

Névleges feszültség és frekvencia: 220–240 V~ / 50 Hz

Motor teljesítményfelvétele: 38 W

Zsírszűrő: KPE 60/A

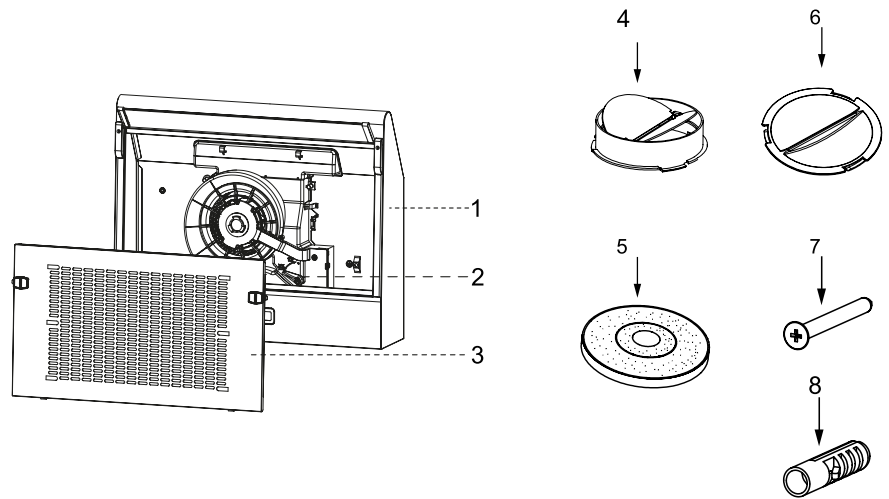
Szénszűrő: KPE 6020/C

Bizonyos körülmények között az elektromos készülék veszélyt jelenthet.

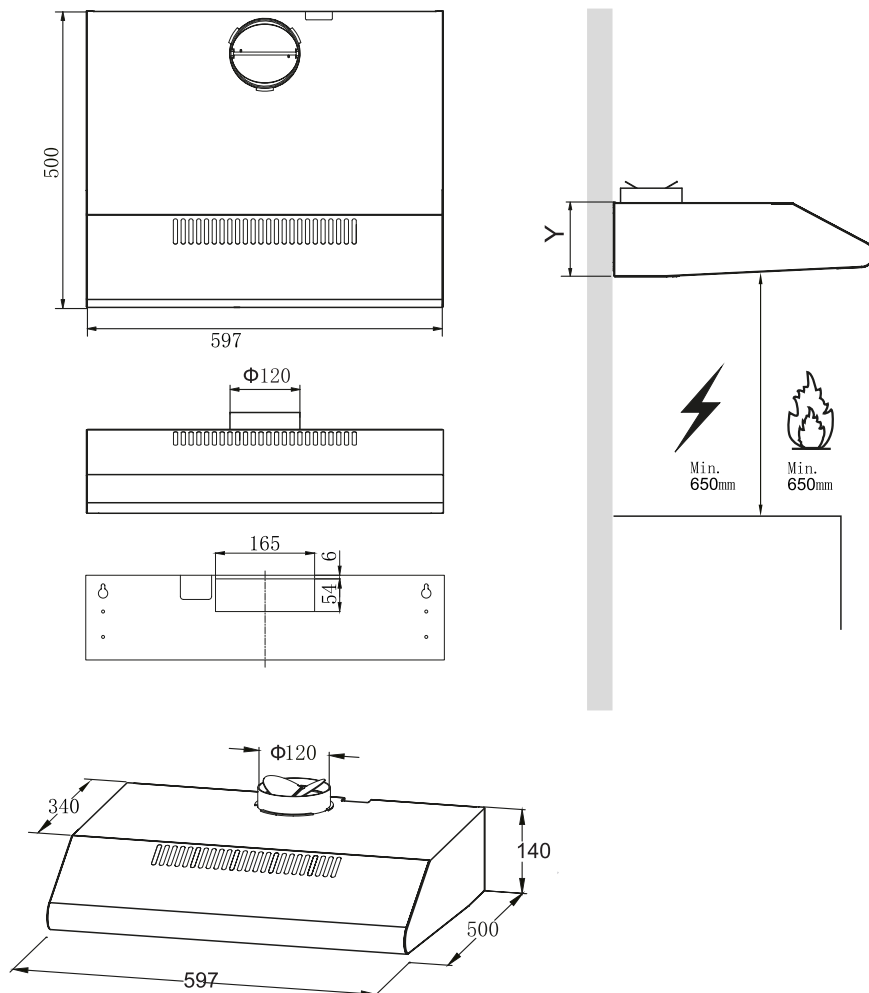
ALKATRÉSZEK

Ref.	Menny.	Termékalkatrészek
1	1	Fő készüléktest
2	1	Keringetés választókar
3	1	Zsírszűrő

Ref.	Menny.	Felszerelési alkatrészek
4	1	Szénszűrő (opcionális)
5	1	Pillangószelep
6	1	Zárófedél
7	4	Csavarok 5 mm x 49 mm
8	4	Műanyag tiplik



MÉRETEK



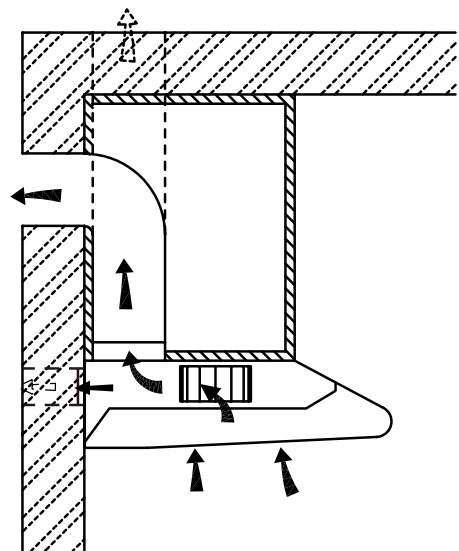
FELSZERELÉS

FALFÚRÁS ÉS KONZOLRÖGZÍTÉS

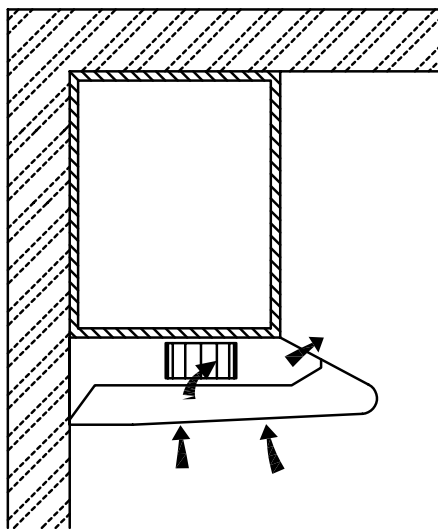
- Kérjük, figyelmesen olvassa el az utasításokat.
- Csomagolja ki a páraelszívót, és ellenőrizze, hogy minden funkció működik-e. Győződjön meg arról, hogy a termékcímkén feltüntetett feszültség (V) és frekvencia (Hz) megegyezik a telepítési hely feszültségével és frekvenciájával.
- Ellenőrizze, hogy a fúrandó szerelési felület mögött nincsenek-e elektromos kábelek, csövek stb.
- A páraelszívó rozsdamentes acél és üvegfelületei nagyon könnyen megsérülnek a felszerelés során, ha szerszámok súrolják vagy ütik őket. A felszerelés során ügyeljen a felületek védelmére.
- Védje az alatta lévő főzőlap felületét kartonnal vagy hasonlóval, hogy megakadályozza a károsodást, miközben a páraelszívót felszereli.
- A gyártó nem vállal felelősséget az elektromos alkatrészek helyes és normális működésére vonatkozó hatályos biztonsági előírások be nem tartásáért.

Válassza ki a szellőzési módot:

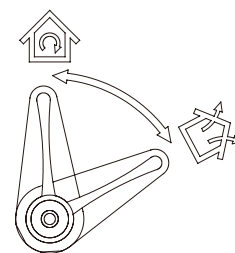
Külső elszívás üzemmód



Belső keringetés üzemmód



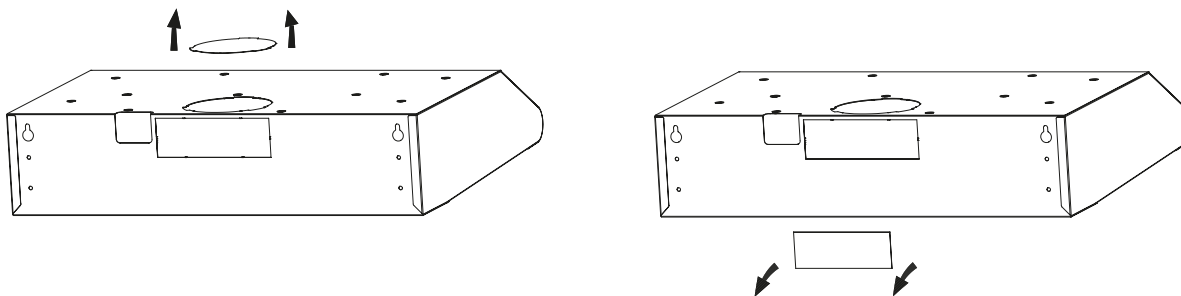
Keringetés választókar pozíciója



	Külső elszívás üzemmód: A keringetés választókart ide forgatva külső elszívás állítható be.
	Belső keringetés üzemmód: A szellőzőgomb ezen állása a beltérben való keringetést jelenti.

△ INFORMÁCIÓ

- Elegendő levegőre van szükség a megfelelő égéshez és a gázok elszívásához a tüzelőanyagot égető berendezések füstcsatornáján (kéményén) keresztül a megfordított légáram elkerülése érdekében.
- A légnyomás értékelésekor a ház/lakás teljes szellőztető rendszerét figyelembe kell venni.
- Az elszívott levegő szállítására vonatkozó hatósági előírásokat be kell tartani. Ha a páraelszívót belső keringetés üzemmódban, aktív szén-szűrővel vagy pamutszűrővel használják, nincsenek működési korlátozások.
- Ha a külső elszívás üzemmódot választja, kétféle szellőzési módszer áll rendelkezésre, „vízszintes bekötés” és „függőleges bekötés”. Kérjük, használjon szerszámot a fedél leszereléséhez használat előtt, és szerelje be a pillangószelepet a nyílásba.
- A „vízszintes bekötéshez” szükséges négyzet alakú pillangószelep nem tartozék.



A felszerelés előkészítése:

A felszerelés megkezdése előtt győződjön meg arról, hogy a készülék áramtalanítva van.

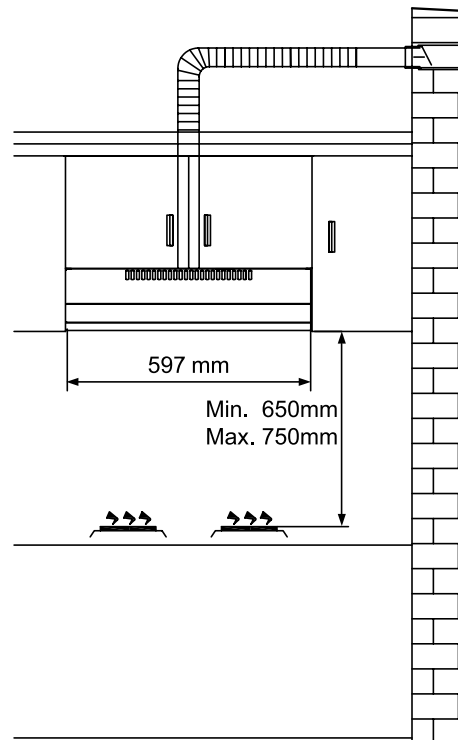
A csatlakozódugó könnyen kihúzható és bedugható legyen.

A páraelszívó felszereléséhez két segítőre lesz szüksége. A következő szerszámokra és anyagokra lesz szüksége a felszerelés befejezéséhez.

Szükséges szerszámok:

- A falnak megfelelő fúró
- Phillips csavarhúzó
- Mérőszalag
- Kézifűrész vagy dekopírfűrész

- A felszerelést és az elektromos bekötést szakember végezze az összes vonatkozó szabálynak és szabványnak megfelelően, beleértve a tűzállóság figyelembevételét is.
- Ne vezesse az elszívott levegőt más, gázt vagy egyéb tüzelőanyagot égető készülékek füstcsatornájába (kéményébe).
- A levegő kibocsátására vonatkozó előírásokat be kell tartani.
- A konyhai páraelszívót legalább 65 cm és legfeljebb 75 cm távolságban kell elhelyezni a főzőlap felett.



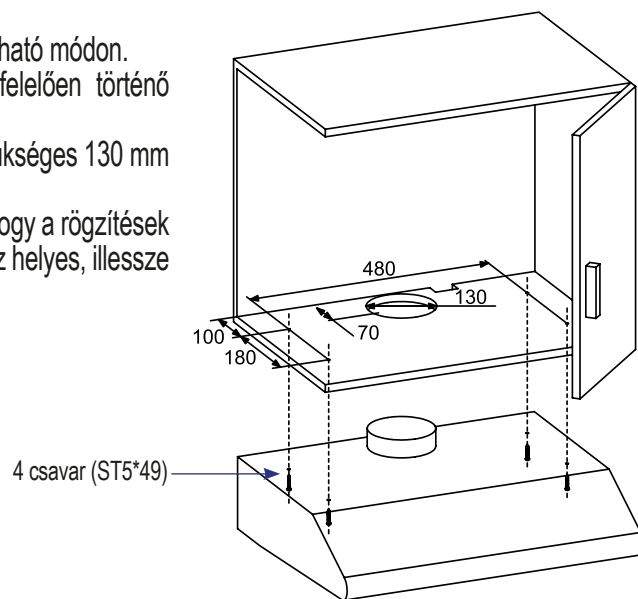
SZEKRÉNYBE SZERELÉS

• Fúrjon egy 130 mm átmérőjű és négy 3,5 mm átmérőjű furatot az alábbi képen látható módon.

• **Figyelmeztetés:** A csavarok vagy a rögzítőeszköz a jelen utasításnak megfelelően történő beszerelésének elmulasztása elektromos veszélyeket okozhat.

• **FIGYELEM:** Ha a konyhai páraelszívó keringtető üzemmódban működik, nem szükséges 130 mm átmérőjű furatot fúrni.

• A 4 csavarral rögzítse a konyhai páraelszívót a konyhaszekrényhez. Ellenőrizze, hogy a rögzítések a megfelelő helyen vannak a konyhai páraelszívó ideiglenes felszerelésével. Ha ez helyes, illessze a készüléket a helyére. Szükség esetén húzza meg a csavarokat.



FALRA SZERELÉS

• A falra szereléshez fúrja ki a két felső, 10 mm átmérőjű furatot egymástól 538 mm-re, szimmetrikusan a középen lévő elszívónyílásra, az alábbi képen látható módon. Győződjön meg róla, hogy a páraelszívó pontosan helyezkedik el a főzőlap felett.

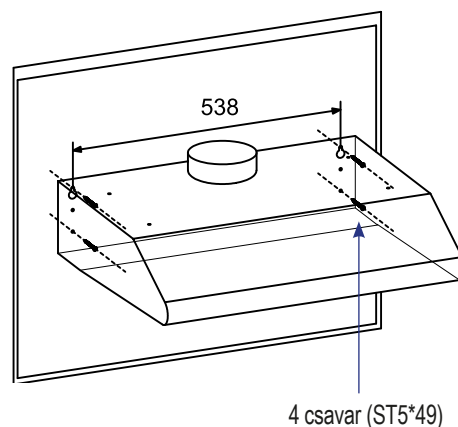
• Helyezzen be két műanyag tiplit (mellékelve) a furatokba.

• Helyezzen be két csavart a felső két tiplibé, és húzza meg őket úgy, hogy 3 mm-t hagyjon kiállni a falból.

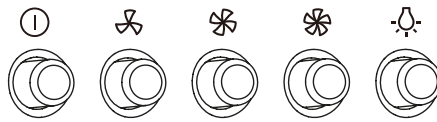
• Akassza fel a konyhai páraelszívót a két felső csavarra, és jelölje meg az alsó két csavar helyét.

• Vegye le a páraelszívót, fúrja ki az alsó két furatot, és helyezze be a műanyag tipliket.

• Akassza fel a páraelszívót a felső csavarokra, helyezze be az alsó csavarokat, és húzza meg teljesen az összes csavart.



ÜZEMELTETÉS

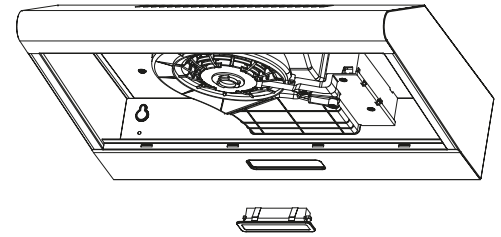
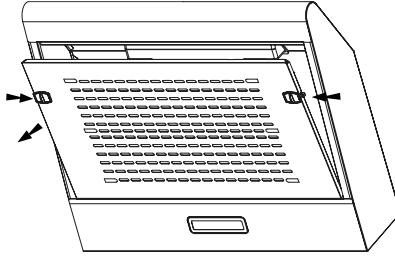



①	MOTORKIKAPCSOLÓ: A motor működésének leállításához nyomja meg ezt a kapcsolót.
2	FORDULATSZÁM-KAPCSOLÓ: Ha megnyomja ezt a kapcsolót, a motor ALACSONY fordulatszámon működik.
3	FORDULATSZÁM-KAPCSOLÓ: Ha megnyomja ezt a kapcsolót, a motor KÖZEPES fordulatszámon működik.
4	FORDULATSZÁM-KAPCSOLÓ: Ha megnyomja ezt a kapcsolót, a motor MAGAS fordulatszámon működik.
5	VILÁGÍTÁS BE-/KI KAPCSOLÓJA: Nyomja meg ezt a kapcsolót a világítás bekapcsolásához, és nyomja meg újra a kikapcsoláshoz.

VILÁGÍTÁS

LÁMPACSERE

- Kapcsolja ki a páraelszívót majd áramtalanítsa a csatlakozódugó kihúzásával, vagy a kismegszakító, biztosíték lekapcsolásával.
- Vegye le a zsírszűrőt.
- Vegye ki a lámpát úgy, hogy kifeszíti a szerelvényt a helyéről (ehhez szükség lehet nyomás vagy erő kifejtésére).
- Válassza le a lámpa csatlakozóját.
- Cserélje ki a lámpát egy újra, ugyanolyan típusúra, ügyelve arra, hogy a lámpát helyesen csatlakoztassa a lámpa csatlakozójához.
- Állítsa vissza az áramellátást a hálózati csatlakozódugó csatlakoztatásával vagy a kismegszakító, biztosíték bekapcsolásával.



	Maximális teljesítmény	Feszültség		Lámpafej	ILCOS D kód
Beépített előtét LED-modulok	1,5 W	220 V-240 V	Téglalap: 33,2 mm x 120 mm		DBS-1.5-H-33.2/120

△ INFORMÁCIÓ

Gyakran tisztítsa a szellőzőventilátorokat. Nem szabad megengedni, hogy a ventilátoron vagy a szűrőn zsír gyűljön össze.

TISZTÍTÁS ÉS KARBANTARTÁS

Tisztítás, karbantartás vagy javítás előtt válassza le a konyhai páraelszívót az áramforrásról.

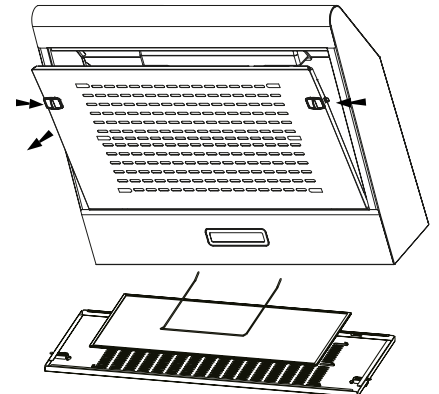
- Gyakran tisztítsa a páraelszívó felületét. A páraelszívó tisztításához használjon enyhe szappant vagy mosószert.
- Ne használjon erős lúgokat vagy súrolóanyagokat.
- Kerülje a súrolószerek vagy mosogatószerek használatát.
- A fém zsírszűrő enyhe szappannal vagy mosószerezrel mosható. (Az erős zsírlerakódást nem könnyű eltávolítani, és a szűrő cserére szorulhat).
- Az aktív szén szűrő nem tisztítható, és rendszeresen cserélni kell.

△ Információ

A tisztításkor a víz nem kerülhet a motor, a vezérlőkapcsoló stb. elektromos részeibe.

Ajánlatos a fém zsírszűrőt háromhavonta tisztítani az alábbi utasítás szerint:

- Vegye ki a fém zsírszűrőt a konyhai páraelszívóból, és mossa ki víz és semleges folyékony mosószertoldatában, hagyja ázni.
- Öblítse le alaposan meleg vízzel, és hagyja megszáradni.
- A fém zsírszűrő színe több mosás után megváltozhat. Ez nem ok az ügyfélpanaszra vagy a fém zsírszűrő cseréjére.

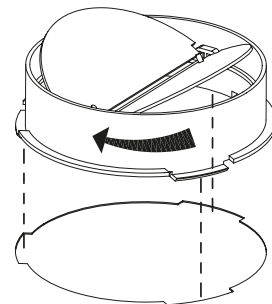


△ Információ

Tűzveszély áll fenn, ha a tisztítást nem az utasításoknak megfelelően végzi el.

PILLANGÓSZELEP BEÉPÍTÉSE

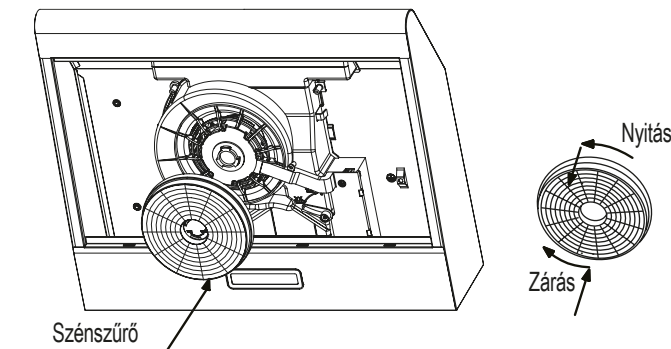
Tartsa a kezével a pillangószelepet, igazítsa az elszívó nyíláshoz az ábra szerint. Helyezze be a pillangószelepet, majd forgassa el addig, amíg a szelep három karma meg nem akad. A felszerelés befejeződött. A külső légtelők és a pillangószelepek rögzítési típusának meg kell felelnie az IEC/EN 60335-1 szabvány követelményeinek.



A SZÉNSZŰRŐ CSERÉJE, BESZERELÉSE

- Vegye ki a zsírszűrőt.
- A széniszűrő a motoron található. Forgassa el a széniszűrőt, amíg ki nem csavarodik.
- Cserélje ki a széniszűrőt újra, és alkalmazza a beszereléshez a fordított sorrendet.

Figyelmeztetés: a széniszűrő nem mosható vagy újrahasznosítható. Ki kell cserélni körülbelül 2–3 hónapos használat után.



HIBAELHÁRÍTÁS

Hiba	Ok	Megoldás
A fény világít, de a motor nem működik.	A lapátok blokkolva vannak.	Ellenőrizze a lapátot.
	A kondenzátor megsérült.	Cserélje ki a kondenzátort.
	A motor megsérült.	Cserélje ki a motort.
	A motor belső vezetékézése le van vágva / le van választva. Kellemetlen szag érzékelhető.	Cserélje ki a motort.
Sem a világítás, sem a motor nem működik.	A fent említettek kivételével ellenőrizze a következőket:	
	Világítás károsodott.	Cserélje ki a lámpákat.
Olajszivárgás.	A tápkábel meglazult.	Csatlakoztassa a vezetékeket az elektromos kapcsolási rajz szerint.
	A kimenet és a szellőzőnyílás bemenete nem megfelelően tömített.	Vegye le a kimenetet, és ragasztóval tömítse.
Rezgés.	A lapát, ha megsérül, rezgést okozhat.	Cserélje ki a lapátot.
	A motor nincs szorosan rögzítve.	Rögzítse szorosan a motort.
	A konyhai páraelszívó nincs szorosan rögzítve.	Rögzítse szorosan a konyhai páraelszívót.
Elégtelen szívás.	A konyhai páraelszívó és a főzőlap közötti távolság túl nagy.	Állítsa be újra a távolságot.
	Túl sok szellőzés a nyitott ajtók vagy ablakok miatt.	Válasszon egy új helyet a készülék felszereléséhez, vagy zárjon be néhány ajtót/ablakot.
A gép ferde.	A rögzítőcsavarok nincsenek meghúzva eléggé.	Húzza meg a rögzítőcsavart, és állítsa be vízszintesbe.
	Az akasztócsavarok nincsenek meghúzva eléggé.	Húzza meg az akasztócsavart, és állítsa be vízszintesbe.

SK KUCHYNSKÝ DIGESTOR, TORNADO SERIES

Pred použitím výrobku si pozorne prečítajte tento návod na použitie.

Obrázky v tomto návode sú len orientačné, smerodajná je fyzická verzia produktu.

ODPORÚČANIA A NÁVRHY

Návod na použitie sa vzťahuje na niekoľko verzií zariadenia. Podľa toho sa môžete tiež stretnúť s popismi funkcií, ktoré sa netýkajú Vášho zariadenia.

UPOZORNENIA

MONTÁŽ

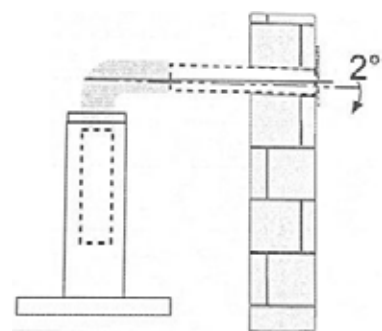
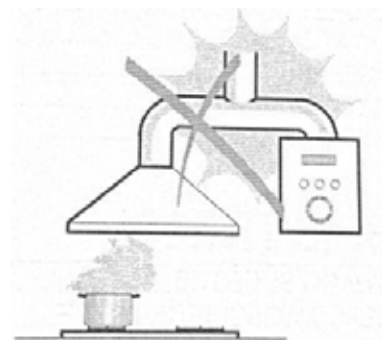
- Výrobca nezodpovedá za vzniknuté škody v prípade chybnéj alebo nesprávnej inštalácie.
- Minimálna bezpečná vzdialenosť medzi varnou doskou a odsávačom pár je 650 mm (niektoré modely je možné inštalovať v nižšej výške, pozrite si odseky o rozmeroch a inštalácii).
- Skontrolujte, či napätie v sieti zodpovedá napätiu uvedenému na štítku produktu vo vnútri odsávača pár.
- Pri zariadeniach triedy ochrany I skontrolujte, či domáci zdroj napájania zabezpečuje správne uzemnenie.
- Pripojte digestor k odsávaciemu potrubiu pomocou rúry s priemerom minimálne 120 mm. Dĺžka odsávacieho potrubia musí byť čo najkratšia.
- Nepripájajte digestor na komíny zariadení, ktoré produkujú spodiny a spaliny (kotly, krby a pod.).
- Ak sa odsávač pár používa spolu s neelektrickými spotrebičmi (napr. plynové spotrebiče), musí byť v miestnosti zabezpečené dostatočné vetranie, aby sa zabránilo spätnému prúdeniu odsávaného plynu. Kuchyňa musí mať otvor, ktorý je v priamom kontakte s vonkajším vzduchom, aby bol zabezpečený vstup čistého vzduchu.
- Ak sa kuchynský digestor používa spolu so spotrebičmi, ktoré majú iný zdroj energie ako elektrinu, podtlak v miestnosti nesmie presiahnuť 0,04 mbar, aby digestor nenasával dym a plyny späť do miestnosti.
- Ak je napájací kábel poškodený, musí ho vymeniť výrobca alebo technický servis, aby sa predišlo rizikám.
- Ak návod na použitie plynovej varnej dosky vyžaduje väčšiu vzdialenosť, treba to dodržať. Je potrebné dodržiavať predpisy pre prívod vzduchu.

POUŽÍVANIE

- V miestnosti je potrebné zabezpečiť dostatočné vetranie, ak sa kuchynský digestor používa súčasne so spotrebičmi na plyn alebo iné palivá (neplatí pre digestory, ktoré vracajú vzduch do miestnosti v režime vnútornej cirkulácie).
- Odsávač pár je určený len na domáce použitie, aby eliminoval kuchynské pachy.
- Nikdy nepoužívajte odsávač pár na iné účely, než na ktoré bol navrhnutý.
- Nikdy nenechávajte pod digestorom vysoký otvorený plameň.
- Nastavte intenzitu plameňa tak, aby mieril iba na dno panvice a nie po jej stranách.
- Panvice s olejom je potrebné počas používania neustále kontrolovať: prehriaty olej sa môže vznietiť.
- Pod digestorom nepoužívajte otvorený plameň; nebezpečenstvo požiaru.
- Tento spotrebič môžu používať deti vo veku 8 rokov a staršie, ako aj osoby so zníženými fyzickými, zmyslovými alebo duševnými schopnosťami alebo s nedostatkom skúseností, iba vtedy, ak sú pod dohľadom alebo sú poučené o bezpečnom používaní spotrebiča a sú uvedomujú si súvisiace nebezpečenstvá.
- Deti musia byť pod dozorom, aby sa so zariadením nehrali.
- Čistenie a údržbu nesmú vykonávať deti bez dozoru.
- POZOR: Prístupné časti sa môžu pri použití s kuchynskými spotrebičmi zohriať.

ÚDRŽBA

- Kuchynský digestor a jeho filter sa musia pravidelne čistiť podľa pokynov.
- Pred každou údržbárskou prácou vypnite alebo odpojte zariadenie zo siete.
- Digestor očistíte vlhkou utierkou a neutrálnym tekutým čistiacim prostriedkom.
- Zariadenie je vhodné pre najviac 4 varné platne.



ZNEHODNOCOVANIE

Výrobok nevyhadzujte do bežného domového odpadu, separujte oddelene, lebo môže obsahovať súčiastky nebezpečné na životné prostredie alebo aj na ľudské zdravie! Za účelom správnej likvidácie výrobku odovzdajte ho na mieste predaja, kde bude prijatý zdarma, respektíve u predajcu, ktorý predáva identický výrobok vzhľadom na jeho ráz a funkciu. Výrobok môžete odovzdať aj miestnej organizácii zaoberajúcej sa likvidáciou elektroodpadu. Tým chránite životné prostredie, ľudské a teda aj vlastné zdravie. Prípadné otázky Vám zodpovie Váš predajca alebo miestna organizácia zaoberajúca sa likvidáciou elektroodpadu.

HLAVNÉ PARAMETRE

Menovité napätie a frekvencia: 220–240 V~ / 50 Hz

Príkon motora: 38 W

Tukový filter: KPE 60/A

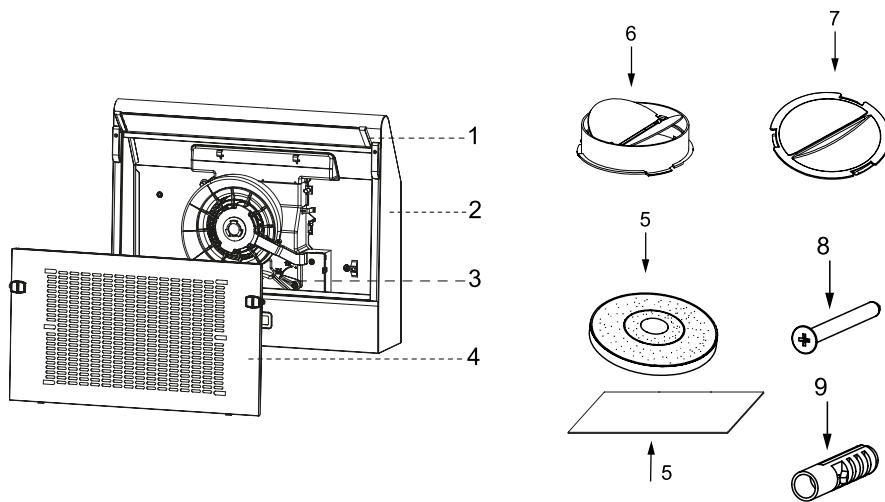
Uhlíkový filter: KPE 6020/C

Za určitých podmienok elektrické zariadenia môžu byť nebezpečné.

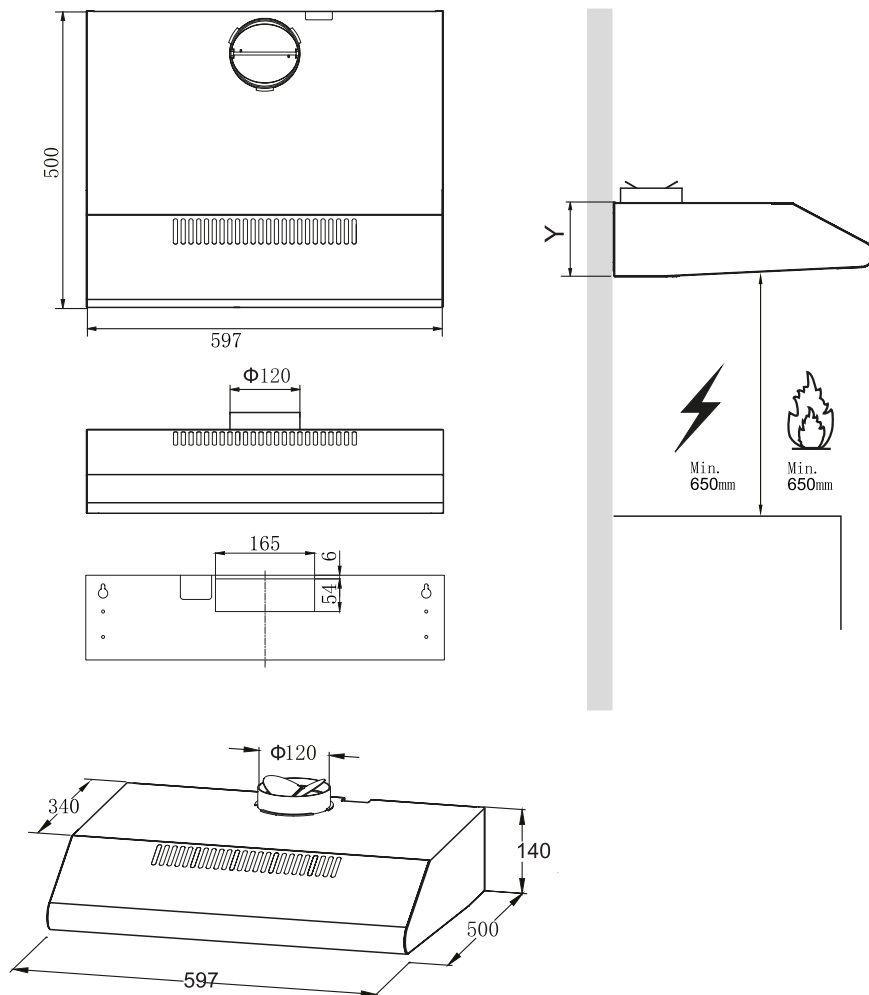
SÚČIASTKY

Ref.	Množs.	Súčiastky výrobku
1	1	Hlavné telo zariadenia
2	1	Páka cirkulácie
3	1	Tukový filter

Ref.	Množs.	Montážne súčiastky
4	1	Uhlíkový filter (opcia)
5	1	Motýľový ventil
6	1	Uzatvárací kryt
7	4	Skrutky 5 mm x 49 mm
8	4	Plastové hmoždinky



ROZMERY



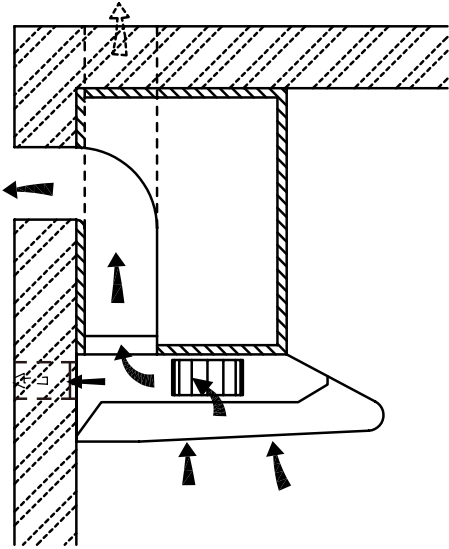
MONTÁŽ

VŔTANIE STENY A UPEVNENIE KONZOLY

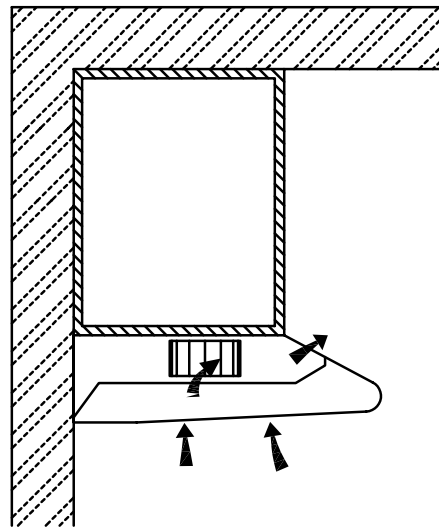
- Pozorne si prečítajte pokyny.
- Rozbaľte odsávač pár a skontrolujte, či fungujú všetky funkcie. Uistite sa, že napätie (V) a frekvencia (Hz) uvedené na štítku produktu zodpovedajú napätiu a frekvencii v mieste inštalácie.
- Skontrolujte, či sa za montážnou plochou, ktorá sa má vŕtať, nenachádzajú žiadne elektrické káble, rúrky atď.
- Nerezové a sklenené povrchy odsávača pár sa počas inštalácie veľmi ľahko poškodia, ak sa o ne odierajú alebo na ne narážajú nástroje. Počas inštalácie dbajte na ochranu povrchov.
- Povrch varnej dosky pod ňou chráňte lepenkou alebo podobným materiálom, aby ste predišli poškodeniu pri inštalácii odsávača pár.
- Výrobca nezodpovedá za nedodržanie aktuálnych bezpečnostných predpisov pre správnu a normálnu prevádzku elektrických komponentov.

Vyberte režim ventilácie:

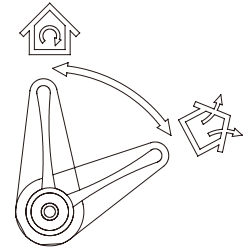
Režim externého odsávania



Režim vnútornej cirkulácie



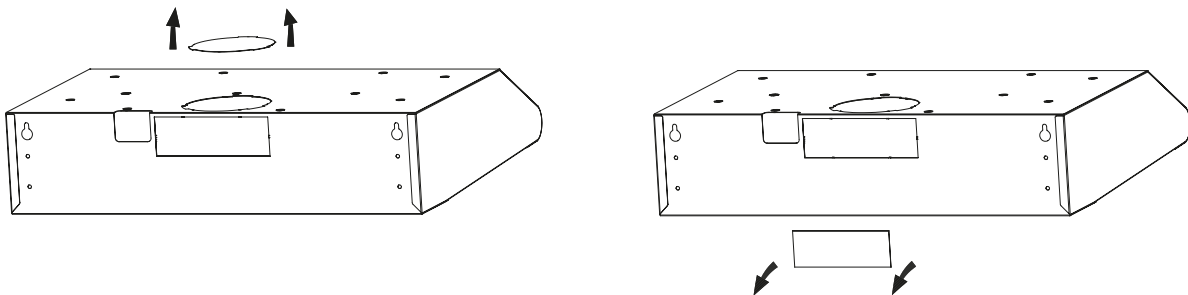
Pozícia páky cirkulácie



	Režim externého odsávania: otočením páky na tento režim môžete nastaviť odsávanie von.
	Režim vnútornej cirkulácie: táto poloha ventilačného tlačidla znamená cirkuláciu vzduchu v miestnosti.

△ INFORMÁCIA

- Pre správne spaľovanie a odvod plynov cez dymový kanál (komín) zariadenia na spaľovanie paliva je potrebný dostatok vzduchu, aby sa zabránilo opačnému prúdeniu vzduchu.
- Pri vyhodnocovaní tlaku vzduchu je potrebné zvážiť celý systém vetrania domu/bytu.
- Musia sa dodržiavať úradné predpisy na prepravu odpadového vzduchu. Ak digestor sa používa v režime vnútornej cirkulácie, s aktívnym uhlíkovým filtrom alebo bavlneným filtrom, neexistujú žiadne prevádzkové obmedzenia.
- Ak zvolíte režim externého odsávania, sú k dispozícii dva spôsoby vetrania, „horizontálne zapojenie“ a „vertikálne zapojenie“. Použite prosím nástroj a pred použitím odstráňte kryt a nainštalujte motýľový ventil do otvoru.
- Štvorcový motýľový ventil potrebný pre „horizontálne pripojenie“ nie je súčasťou dodávky.



Príprava montáže:

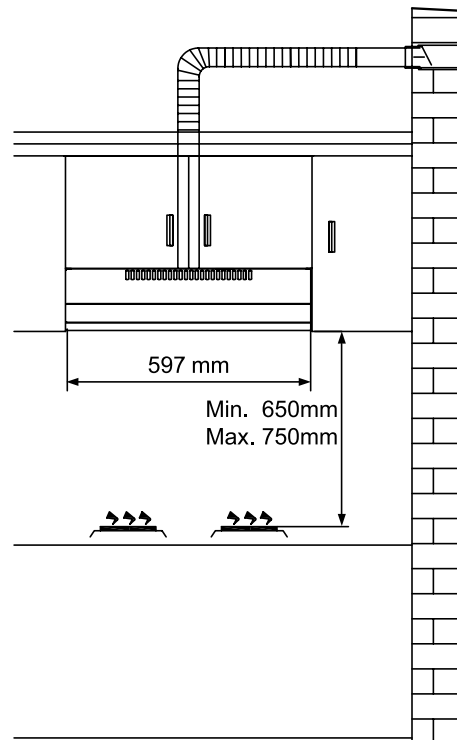
Pred začatím inštalácie sa uistite, že je zariadenie odpojené od napájania. Pripojovacia vidlica by sa mala dať ľahko vytiahnuť a zapojiť.

Na inštaláciu digestora budete potrebovať dvoch pomocníkov. Na dokončenie montáže budete potrebovať nasledujúce nástroje a materiály.

Potrebné nástroje:

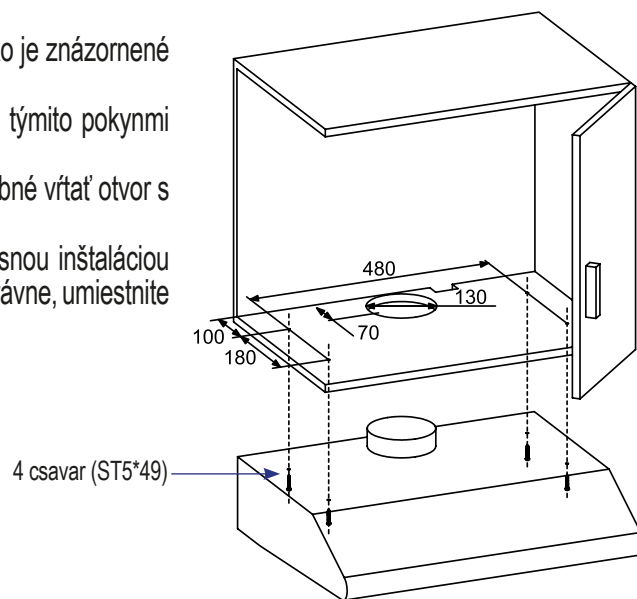
- Vrtáčka vhodná na stenu
- Phillips skrutkovač
- Meracia páska
- Ručná píla alebo priamočiara píla

- Inštaláciu a elektrické zapojenie musí vykonať odborník v súlade so všetkými príslušnými pravidlami a normami, vrátane zohľadnenia požiarnej bezpečnosti.
- Nesmerujte odsávaný vzduch do dymovodu (komína), na ktorý je napojený iné zariadenie, ktoré spaľuje plyn alebo iné palivá.
- Musia sa dodržiavať predpisy o emisiách do ovzdušia.
- Kuchynský digestor musí byť umiestnený vo vzdialenosti minimálne 65 cm a maximálne 75 cm nad varnou doskou.



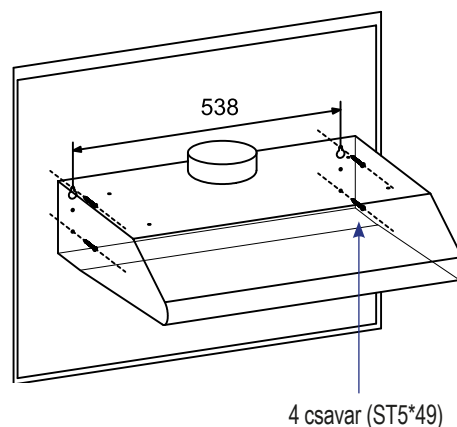
INŠTALÁCIA DO SKRINE

- Vyvrtajte jeden otvor s priemerom 130 mm a štyri otvory s priemerom 3,5 mm, ako je znázornené na obrázku.
- **Upozornenie:** Nenainštalovanie skrutiek alebo upevňovacích prvkov v súlade s týmito pokynmi môže viesť k úrazu elektrickým prúdom.
- **POZOR:** Ak kuchynský digestor pracuje v režime vnútornej cirkulácie, nie je potrebné vrtáť otvor s priemerom 130 mm.
- Pripevnite kuchynský digestor ku kuchynskej skrinke pomocou 4 skrutiek. Dočasnou inštaláciou odsávača pár skontrolujte, či sú upevňovacie prvky na správnom mieste. Ak je to správne, umiestnite zariadenie na miesto. V prípade potreby utiahnite skrutky.



MONTÁŽ NA STENU

- Pri montáži na stenu vyvrtajte dva horné otvory s priemerom 10 mm vo vzdialenosti 538 mm od seba, symetricky k odsávaciemu otvoru v strede, ako je znázornené na obrázku. Uistite sa, že odsávač pár je umiestnený presne nad varnou doskou.
- Do otvorov vložte dve plastové hmoždinky (sú príslušenstvom).
- Vložte dve skrutky do dvoch horných hmoždienok a utiahnite ich tak, aby vyčnievali 3 mm zo steny.
- Zaveste kuchynský digestor na dve horné skrutky a označte si umiestnenie dvoch spodných skrutiek.
- Odstráňte digestor, vyvrtajte dva spodné otvory a vložte plastové hmoždinky.
- Zaveste digestor na horné skrutky, vložte spodné skrutky a všetky skrutky úplne utiahnite.



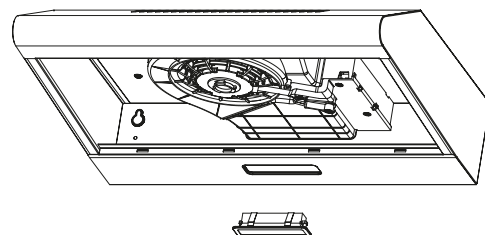
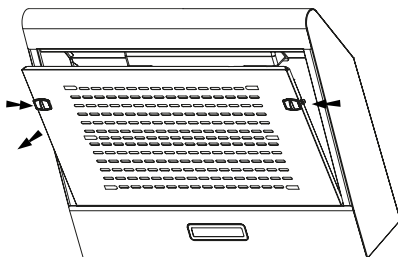



①	VYPÍNAČ MOTORA: Stlačením tohto spínača zastavíte motor.
⌘	SPÍNAČ OTÁČOK: Keď stlačíte tento spínač, motor bude fungovať pri NÍZKYCH otáčkach, nízkej rýchlosti.
✱	SPÍNAČ OTÁČOK: Keď stlačíte tento spínač, motor bude fungovať pri STREDNÝCH otáčkach, strednej rýchlosti.
✱	SPÍNAČ OTÁČOK: Keď stlačíte tento spínač, motor bude fungovať pri VYSOKÝCH otáčkach, vysokej rýchlosti.
⊖	SPÍNAČ OSVETLENIA: Stlačením tohto spínača zapnete osvetlenie, ďalším stlačením osvetlenie vypnete.

OSVETLENIE

VÝMENA SVIETIDLA

- Vypnite odsávač pár a odpojte ho od napájania vyťahnutím pripojovacej vidlice alebo odpojením malého ističa a poistky.
- Vyberte tukový filter.
- Odstráňte svietidlo vypáčením zostavy z miesta (môže byť potrebný tlak alebo sila).
- Odpojte konektor svietidla.
- Vymeňte svietidlo za nové rovnakého typu, pričom dbajte na správne pripojenie svietidla ku konektoru svietidla.
- Obnovte napájanie elektrickým prúdom zapojením sieťovej zástrčky alebo zapnutím ističa, poistky.



	Maximálny výkon	Napätie		Svietidlo	ILCOS D kód
Vstavané LED moduly	1,5 W	220 V-240 V	Obdĺžnik: 33,2 mm x 120 mm		DBS-1.5-H-33.2/120

△ INFORMÁCIE

Často čistite ventilačné ventilátory. Dbajte na to, aby sa tuk nenahromadil na ventilátore alebo filtri.

ČISTENIE A ÚDRŽBA

Pred čistením, údržbou alebo opravou odpojte kuchynský digestor od zdroja napájania.

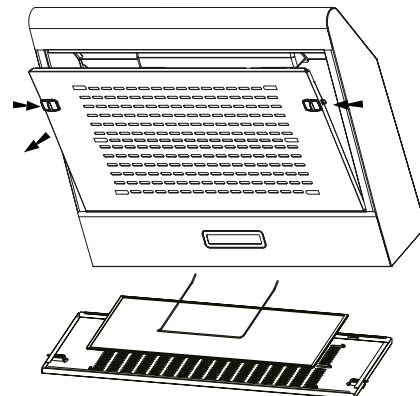
- Často čistite povrch krytu. Na čistenie krytu použite jemné mydlo alebo čistiaci prostriedok.
- Nepoužívajte silné zásadité ani práškové čistiace prostriedky.
- Nepoužívajte práškové čistiace prostriedky ani prostriedky na umývanie riadu.
- Kovový tukový filter je možné umývať jemným mydlom alebo čistiacim prostriedkom. (Silné usadeniny tuku sa nedajú ľahko odstrániť a možno bude potrebné vymeniť filter).
- Filter s aktívnym uhlím sa nedá vyčistiť a musí sa pravidelne vymieňať.

△ Informácie

Pri čistení sa voda nesmie dostať do motora, ovládacieho spínača a pod. do jeho elektrických častí.

Kovový tukový filter sa odporúča čistiť každé tri mesiace podľa nižšie uvedených pokynov:

- Vyberte kovový tukový filter z kuchynského digestora a umyte ho v roztoku vody a neutrálneho tekutého čistiaceho prostriedku, nechajte namočiť.
- Dôkladne opláchnite teplou vodou a nechajte uschnúť.
- Farba kovového tukového filtra sa môže po niekoľkých umytiach zmeniť. Toto nie je dôvod na reklamáciu alebo výmenu kovového tukového filtra.

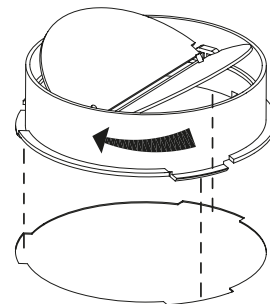


△ Informácie

Ak sa čistenie nevykonáva v súlade s pokynmi, hrozí nebezpečenstvo požiaru.

INŠTALÁCIA MOTÝLOVÉHO VENTILU

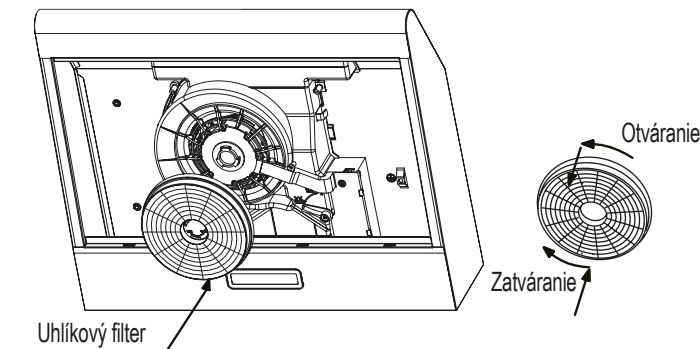
Uchopte motýľový ventil rukou a zarovnajte ju so odsávacím otvorom, ako je znázornené na obrázku. Vložte motýľový ventil a otáčajte ním, kým nezapadnú tri pazúry ventilu. Inštalácia je dokončená. Typ montáže vonkajších vzduchových lamiel a motýľových ventilov musí spĺňať požiadavky normy IEC/EN 60335-1.



VÝMENA A INŠTALÁCIA UHLÍKOVÉHO FILTRA

- Vyberte tukový filter.
- Uhlíkový filter sa nachádza na motore. Otáčajte uhlíkovým filtrom, kým sa neodskrutkuje.
- Vymeňte uhlíkový filter a vykonajte inštaláciu v opačnom poradí.

Upozornenie: Uhlíkový filter nie je možné umývať ani recyklovať. Asi po 2–3 mesiacoch používania by sa mal vymeniť.



RIEŠENIE PROBLÉMOV

Problém	Príčiny	Riešenie
Svetlo svieti, ale motor nefunguje.	Lopatky sú zablokované.	Skontrolujte lopatky.
	Kondenzátor je poškodený.	Vymeňte kondenzátor.
	Motor je poškodený.	Vymeňte motor.
	Vnútorne káble motora sú prerušené/odpojené. Cítite nepríjemný zápach.	Vymeňte motor.
Nefunguje svetlo, ani motor.	Okrem vyššie uvedeného skontrolujte aj nasledujúce:	
	Osvetlenie je poškodené.	Vymeňte svietidlá.
	Napájací kábel je uvoľnený.	Zapojte káble podľa schémy elektrického zapojenia.
Únik oleja.	Výstup a vstup vetracieho otvoru nie je riadne utesnená.	Odstráňte výstup a utesnite ho lepidlom.
Vibrácie.	Poškodená lopatka môže spôsobiť vibrácie.	Vymeňte lopatku.
	Motor nie je pevne pripevnený.	Motor pevne pripevnite.
	Digestor nie je pevne pripevnený.	Digestor pevne pripevnite.
Nedostatočné odsávanie.	Vzdialenosť medzi digestorom a varnou doskou je príliš veľká.	Znova nastavte vzdialenosť.
	Príliš veľa vetrania kvôli otvoreným dverám a oknám.	Vyberte nové miesto na inštaláciu zariadenia alebo zatvorte niektoré dvere/okná.
Prístroj je šikmý.	Upevňovacie skrutky nie sú dostatočne dotiahnuté.	Utiahnite upevňovacie skrutky a nastavte prístroj vodorovne.
	Závesné skrutky nie sú dostatočne dotiahnuté.	Utiahnite závesné skrutky a nastavte prístroj vodorovne.

RO HOTĂ DE BUCĂTĂRIE, TORNADO SERIES

Citiți cu atenție manualul de utilizare înainte de utilizare.

Imaginile din acest manual sunt doar de referință, versiunea fizică a produsului fiind cea definitivă.

RECOMANDĂRI ȘI SUGESTII

Manualul de utilizare se aplică mai multor versiuni ale dispozitivului. În consecință este posibil să întâlniți, de asemenea, descrieri ale funcțiilor care nu se aplică dispozitivului dvs. în particular.

AVERTISMENTE

MONTARE

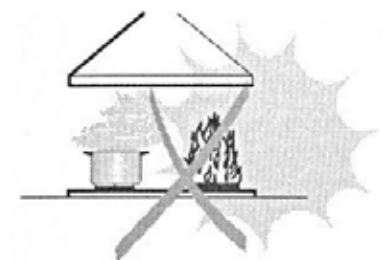
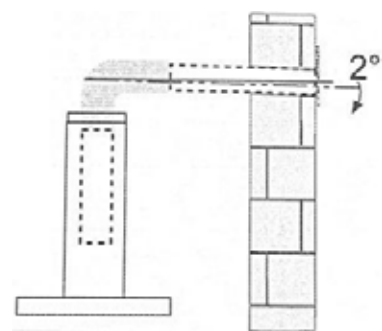
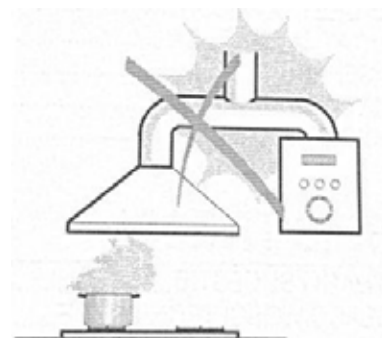
- Producătorul nu își asumă nicio răspundere pentru daunele rezultate în urma unei instalări incorecte sau necorespunzătoare.
- Distanța minimă de siguranță între plita de gătit și hotă este de 650 mm (unele modele pot fi instalate la o înălțime mai mică, a se vedea paragrafele privind dimensiunile și instalarea).
- Verificați dacă tensiunea de rețea corespunde tensiunii indicate pe eticheta produsului din interiorul hotei.
- În cazul aparatelor cu protecție de clasa I, verificați dacă alimentarea cu energie electrică a gospodăriei asigură o împământare corectă.
- Conectați hota de bucătărie la conducta de evacuare prin intermediul unei țevi cu un diametru de cel puțin 120 mm. Lungimea conductei de evacuare trebuie să fie cât mai scurtă posibil.
- Nu conectați hota la hornurile aparatelor (cazane, șeminee etc.) care produc produse de ardere, gaze de ardere.
- Dacă hota de bucătărie este utilizată în combinație cu aparate care nu sunt electrice (de exemplu, arzătoare cu gaz), trebuie să se asigure o ventilație adecvată în încăperea pentru a preveni refluxul gazelor de evacuare. Bucătăria trebuie să aibă o deschidere în contact direct cu aerul liber pentru a asigura intrarea aerului curat. În cazul în care hota este utilizată în combinație cu aparate care au o altă sursă de alimentare decât cea electrică, presiunea negativă din încăperea nu trebuie să depășească 0,04 mbar, astfel încât hota să nu atragă fumurile și gazele înapoi în încăperea.
- În cazul în care cablul de alimentare este deteriorat, acesta trebuie înlocuit de către producător sau de către un agent de service tehnic pentru a preveni riscurile.
- Dacă instrucțiunile de instalare ale aragazului cu gaz specifică o distanță mai mare, trebuie să se țină cont de aceasta. Trebuie respectate cerințele privind asigurarea accesului aerului.

UTILIZARE

- Trebuie să se asigure o ventilație adecvată în încăperea dacă hota este utilizată în același timp cu aparate care utilizează gaz sau alți combustibili (nu se aplică hotelor de bucătărie care recirculă aerul înapoi în încăperea în modul de circulație internă).
- Hota este proiectată numai pentru uz casnic, pentru a elimina mirosurile din bucătărie.
- Nu utilizați niciodată hota în alt scop decât cel pentru care a fost proiectată.
- Nu lăsați niciodată o flăcără deschisă mare sub hotă.
- Reglați intensitatea flăcării astfel încât aceasta să fie direcționată doar spre partea de jos a tigăii și nu în jurul părților laterale.
- Friteuzele cu ulei trebuie verificate în permanență în timpul utilizării: uleiul supraîncălzit poate lua foc.
- Nu folosiți flăcără deschisă sub hotă; pericol de incendiu.
- Acest aparat trebuie utilizat numai de către copii cu vârsta de peste 8 ani sau de către persoane cu capacități fizice, senzoriale sau mentale reduse sau fără experiență, dacă sunt supravegheați sau instruiți cu privire la utilizarea în siguranță a aparatului și dacă sunt conștienți de pericolele implicate.
- Copiii trebuie supravegheați astfel încât să nu se joace cu aparatul.
- Curățarea și întreținerea de către utilizator nu trebuie efectuate de către copii fără supraveghere.
- AVERTISMENT: Piese accesibile pot deveni fierbinți atunci când sunt utilizate cu aparate de gătit.

MENTENANȚĂ

- Hota și filtrul trebuie curățate în mod regulat conform instrucțiunilor.
- Opriți sau scoateți aparatul din priză înainte de a efectua orice operațiune de curățare, orice lucrare de întreținere.
- Curățați hota cu o cârpă umedă și un detergent lichid neutru.
- Aparatul deservește până la 4 elemente de plită.



ELIMINARE

Colectați în mod separat echipamentul devenit deșeu, nu-l aruncați în gunoierul menajer, pentru că echipamentul poate conține și componente periculoase pentru mediul înconjurător sau pentru sănătatea omului! Echipamentul uzat sau devenit deșeu poate fi predat nerambursabil la locul de vânzare al acestuia sau la toți distribuitorii care au pus în circulație produse cu caracteristici și funcționalități similare. Poate fi de asemenea predat la punctele de colectare specializate în recuperarea deșeurilor electronice. Prin aceasta protejați mediul înconjurător, sănătatea Dumneavoastră și a semenilor. În cazul în care aveți întrebări, vă rugăm să luați legătura cu organizațiile locale de tratare a deșeurilor. Ne asumăm obligațiile prevederilor legale privind producătorii și suportăm cheltuielile legate de aceste obligații.

PARAMETRII PRINCIPALI

Tensiune și frecvență nominală: 220–240 V~ / 50 Hz

Puterea de intrare a motorului: 38 W

Filtru de grăsime: KPE 60/A

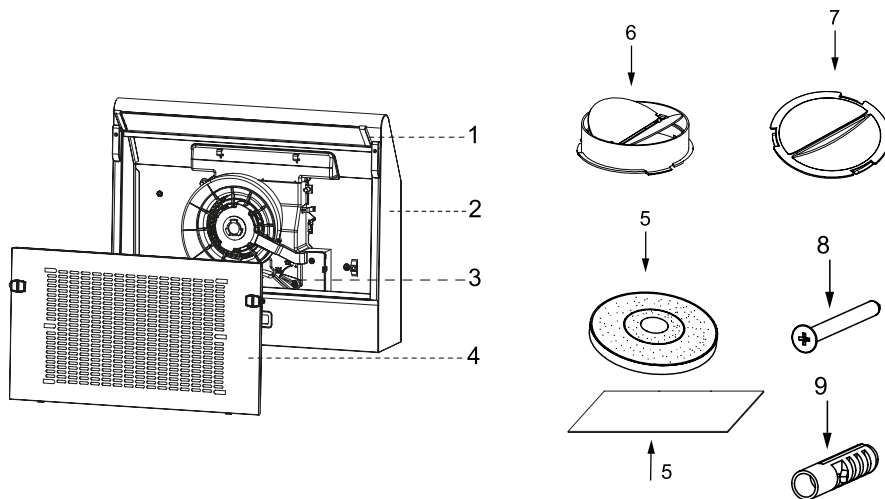
Filtru de carbon: KPE 6020/C

În anumite condiții, aparatul electric poate prezenta un pericol.

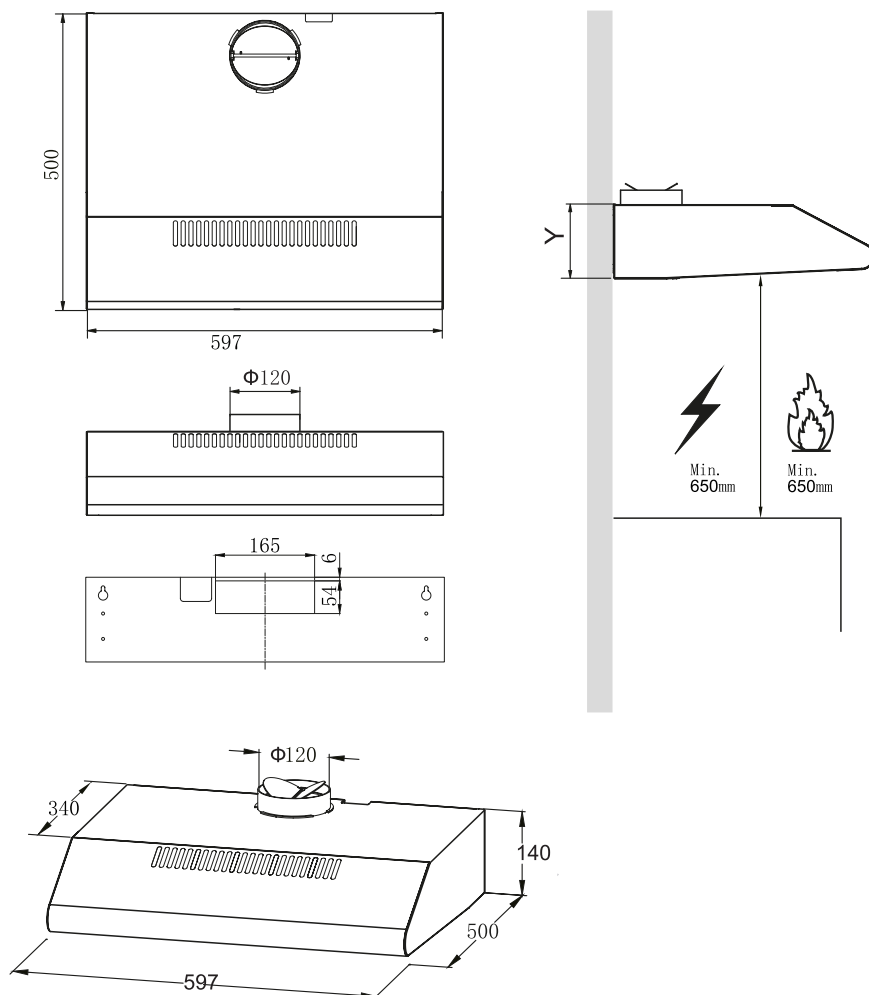
ACCESORII

Ref.	Cantitate.	Piesele produsului
1	1	Corp principal
2	1	Maneta selectorului de recirculare
3	1	Filtru de grăsime

Ref.	Cantitate.	Piese de montare
4	1	Filtru de carbon (opțional)
5	1	Supapă fluture
6	1	Capac de închidere
7	4	Șuruburi 5 mm x 49 mm
8	4	Dibluri de plastic



DIMENSIUNI



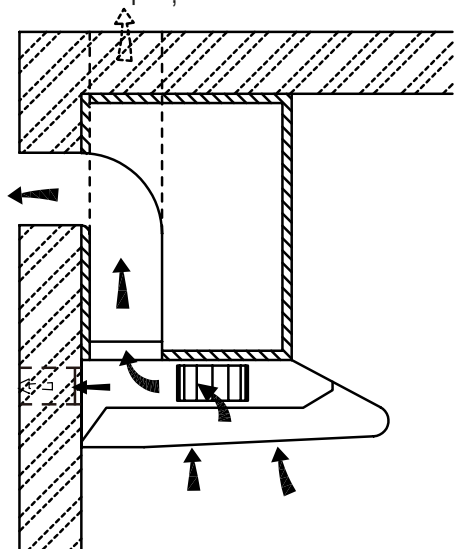
MONTARE

GĂURIREA PEREȚILOR ȘI FIXAREA CONSOLEI

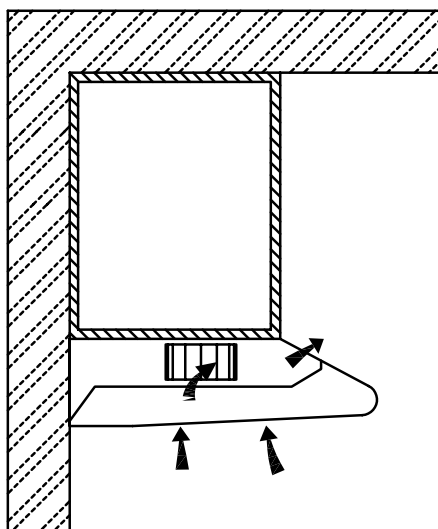
- Vă rugăm să citiți cu atenție instrucțiunile.
- Despachetați hota de bucătărie și verificați dacă toate funcțiile funcționează. Asigurați-vă că tensiunea (V) și frecvența (Hz) indicate pe eticheta produsului corespund tensiunii și frecvenței din locul de instalare.
- Verificați dacă în spatele suprafeței de montare care urmează să fie găurită nu se află cabluri electrice, țevi etc.
- Suprafețele din oțel inoxidabil și sticlă ale hotei sunt foarte ușor de deteriorat în timpul instalării, dacă sunt zgâriate sau lovite de unelte. Aveți grijă să protejați suprafețele în timpul instalării.
- Protejați suprafața de sub plita de gătit cu carton sau ceva similar pentru a preveni deteriorarea în timpul instalării hotei.
- Producătorul nu poate fi tras la răspundere pentru orice nerespectare a reglementărilor de siguranță în vigoare privind funcționarea corectă și normală a componentelor electrice.

Selectați modul de aerisire:

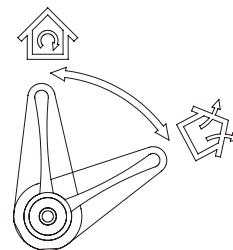
Modul de aspirație externă





Modul de recirculare internă



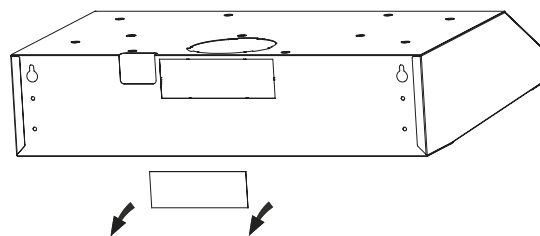
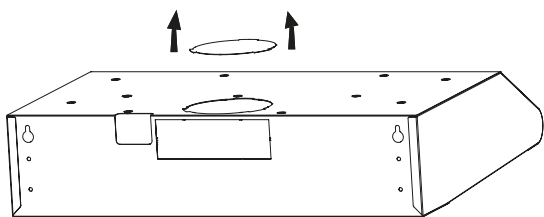
Poziția manetei de selectare a recirculării



	Modul de aspirație externă: Aspirația externă poate fi setată prin rotirea manetei selectorului de recirculare în această poziție.
	Modul de recirculare internă: Această poziție a butonului de aerisire indică recirculare interioară.

△ INFORMAȚIE

- Este nevoie de aer suficient pentru o combustie adecvată și pentru evacuarea gazelor prin sistemul de evacuare a gazelor de ardere (horn) al aparatelor de ardere a combustibilului, pentru a evita inversarea fluxului de aer.
- Atunci când se evaluează presiunea aerului, trebuie să se țină seama de întregul sistem de ventilație al casei/apartamentului.
- Trebuie respectate cerințele de reglementare pentru transportul aerului evacuat. Dacă hota este utilizată în modul de recirculare internă cu un filtru cu carbon activ sau un filtru din bumbac, nu există restricții de funcționare.
- Dacă este selectat modul de aspirație externă, sunt disponibile două metode de ventilație, "racordare orizontală" și "racordare verticală". Vă rugăm să folosiți o unealtă pentru a îndepărta capacul înainte de utilizare și să instalați supapa fluture în deschidere.
- Supapa fluture pătrată pentru "racord orizontal" nu este inclusă.



Pregătirea echipamentului:

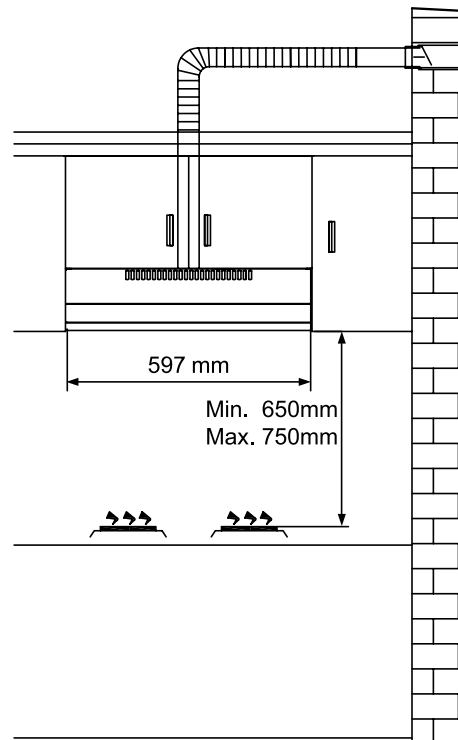
Asigurați-vă că alimentarea cu energie electrică este oprită înainte de a începe instalarea. Ștecherul trebuie să fie ușor de scos și de conectat.

Veți avea nevoie de doi ajutoari pentru a instala hota. Veți avea nevoie de următoarele unelte și materiale pentru a finaliza instalarea.

Unelte necesare:

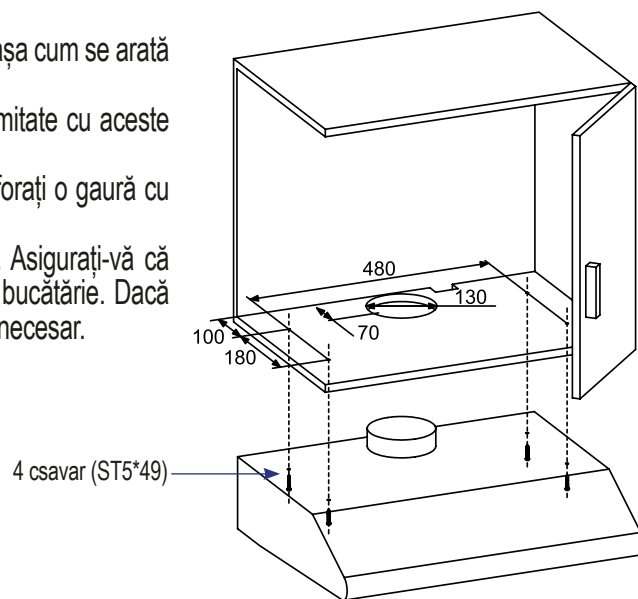
- Burghiu potrivit pentru perete
- Șurubelniță Phillips
- Ruletă de măsurat
- Ferăstrău de mână sau fierăstrău de tăiat cofraje

- Instalarea și cablarea electrică trebuie să fie efectuate de către un profesionist, în conformitate cu toate normele și standardele relevante, inclusiv în ceea ce privește rezistența la foc.
- Nu conduceți aerul evacuat în coșul de fum (coșul de fum) al altor aparate care ard gaz sau alți combustibili.
- Trebuie respectate reglementările privind emisiile în aer.
- Hota de bucătărie trebuie poziționată la cel puțin 65 cm și nu mai mult de 75 cm deasupra plitei de gătit.



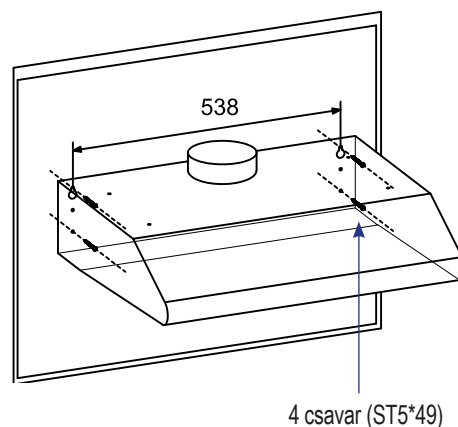
MONTARE ÎN DULAP

- Executați o gaură cu diametrul de 130 mm și patru găuri cu diametrul de 3,5 mm, așa cum se arată în imaginea de mai jos.
- **AVERTISMENT:** Neinstalarea șuruburilor sau a dispozitivului de fixare în conformitate cu aceste instrucțiuni poate avea ca rezultat pericole electrice.
- **ATENȚIE:** Dacă hota funcționează în modul de recirculare, nu este necesar să forțați o gaură cu diametrul de 130 mm.
- Folosiți cele 4 șuruburi pentru a fixa hota de bucătărie la dulapul de bucătărie. Asigurați-vă că elementele de fixare se află la locul potrivit prin montarea temporară a hotei de bucătărie. Dacă acest lucru este corect, montați aparatul în poziție. Strângeți șuruburile dacă este necesar.

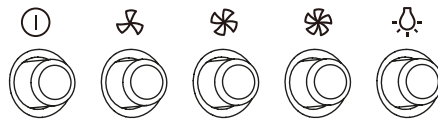


MONTARE PE PERETE

- Pentru montarea pe perete, forțați cele două găuri superioare cu diametrul de 10 mm la o distanță de 538 mm, simetric pe deschiderea centrală a hotei, așa cum se arată în imaginea de mai jos. Asigurați-vă că hota este poziționată exact deasupra plitei.
- Introduceți două dibluri de plastic (furnizate) în găuri.
- Introduceți două șuruburi în cele două dibluri de sus și strângeți-le lăsând 3 mm în afară de perete.
- Suspendați hota de bucătărie peste cele două șuruburi de sus și marcați locația celor două șuruburi de jos.
- Scoateți hota de bucătărie, găuriți cele două găuri inferioare și introduceți diblurile de plastic.
- Agățați hota pe șuruburile superioare, introduceți șuruburile inferioare și strângeți toate șuruburile complet.



UTILIZARE

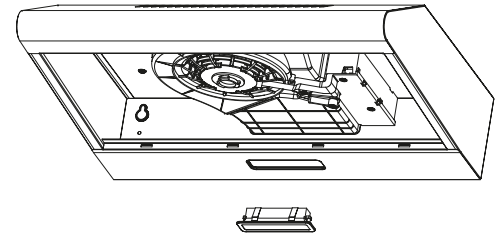
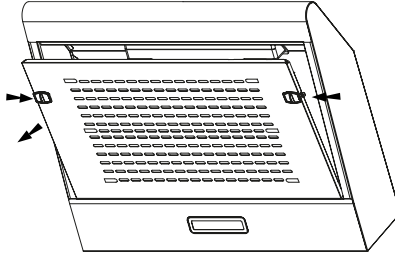



①	COMUTATORUL MOTORULUI: Pentru a opri motorul din funcționare, apăsați acest comutator.
⤵	COMUTATOR DE TURAȚIE: Apăsați acest comutator pentru ca motorul să funcționeze la turația REDUSĂ.
✳	COMUTATOR DE TURAȚIE: Apăsați acest comutator pentru a pune în funcțiune motorul la viteză MEDIE.
✳	COMUTATORUL DE TURAȚIE: Apăsați acest comutator pentru a face să funcționeze motorul la turație MARE.
⬆	COMUTATOR DE PORNIRE/OPRIRE A LUMINII: Apăsați acest comutator pentru a aprinde luminile și apăsați-l din nou pentru a le opri.

LUMINĂ

ÎNLOCUIREA LĂMPII

- Opriti hota și apoi deconectați alimentarea cu energie electrică prin scoaterea ștecherului sau prin deconectarea întrerupătorului sau a siguranței.
- Scoateți filtrul de grăsime.
- Îndepărtați lampa prin scoaterea din poziție a racordului (acest lucru poate necesita presiune sau forță).
- Deconectați conectorul lămpii.
- Înlocuiți lampa cu una nouă, de același tip, având grijă să conectați corect lampa la soclu.
- Restabiliți alimentarea cu energie electrică prin conectarea ștecherului de la rețea sau prin pornirea întrerupătorului de circuit, a siguranței.



	Putere maximă	Tensiune		Cap de lampă	Cod ILCOS D
Module LED cu balast încorporat	1,5 W	220 V-240 V	dreptunghi: 33,2 mm x 120 mm		DBS-1.5-H-33.2/120

⚠ INFORMAȚII

Curățați frecvent ventilatoarele de aerisire. Nu trebuie să se permită acumularea de grăsime pe ventilator sau pe filtru.

CURĂȚARE ȘI ÎNTREȚINERE

Deconectați hota de la sursa de alimentare înainte de curățare, întreținere sau reparații.

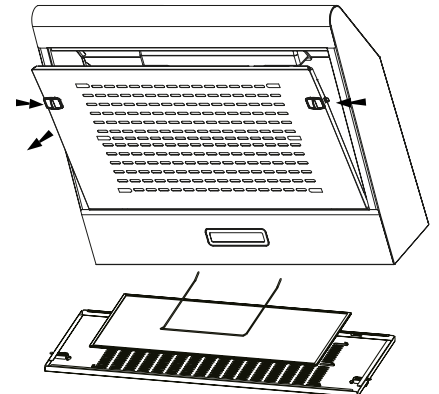
- Curățați frecvent suprafața hotei. Pentru a curăța hota, utilizați săpun sau detergent blând.
- Nu folosiți alcalini sau abrazivi puternici.
- Evitați utilizarea de substanțe abrazive sau detergenți de spălat vase.
- Filtrul metalic de grăsime poate fi spălat cu săpun sau detergent blând. (Depunerile mari de grăsime nu se îndepărtează ușor și este posibil să fie necesară înlocuirea filtrului).
- Filtrul cu cărbune activ nu poate fi curățat și trebuie înlocuit periodic.

⚠ Informații

La curățare, apa nu trebuie să pătrundă în părțile electrice ale motorului, în comutatorul de comandă etc.

Se recomandă să curățați filtrul metalic de grăsime la fiecare trei luni, conform instrucțiunilor de mai jos:

- Scoateți filtrul metalic de grăsime din hotă și spălați-l într-o soluție de apă și detergent lichid neutru, lăsați-l să se înmoaie.
- Clătiți bine în apă caldă și lăsați-l să se usuce.
- Culoarea filtrului metalic de grăsime se poate schimba după mai multe spălări. Acesta nu este un motiv de reclamație din partea clientului sau de înlocuire a filtrului de grăsime metalică.

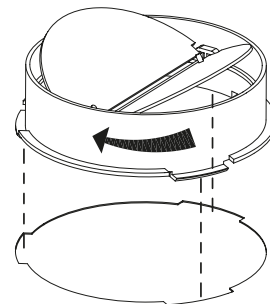


⚠ Informații

Există un risc de incendiu dacă curățarea nu este efectuată în conformitate cu instrucțiunile.

INSTALAREA SUPAPEI FLUTURE

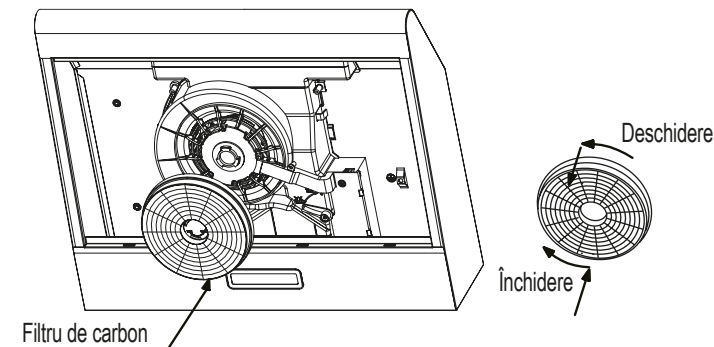
Țineți supapa fluture cu mâna, aliniați-o cu orificiul de aspirație, așa cum se arată în figură. Introduceți supapa fluture și rotiți-o până când cele trei brațe ale supapei se cuplează. Instalarea este completă. Tipul de montare a clapetelor de aer externe și a supapelor fluture trebuie să respecte cerințele IEC/EN 60335-1.



ÎNLOCUIREA ȘI INSTALAREA FILTRULUI DE CARBON

- Îndepărtați filtrul de grăsime.
- Filtrul de carbon este amplasat pe motor. Rotiți filtrul de carbon până când se deșurubează.
- Înlocuiți filtrul de carbon cu unul nou și folosiți ordinea inversă pentru instalare.

Atenție: filtrul de carbon nu poate fi spălat sau reciclat. Acesta trebuie înlocuit după aproximativ 2-3 luni de utilizare.



DEPANARE

Eroare	Cauză	Soluție
Lumina strălucește, dar motorul nu funcționează.	Paletetele sunt blocate.	Verificați paleta.
	Condensatorul este deteriorat.	Înlocuiți condensatorul.
	Motorul este deteriorat.	Înlocuiți motorul.
	Cablajul intern al motorului este tăiat/deconectat. S-a detectat un miros neplăcut.	Înlocuiți motorul.
Nici luminile și nici motorul nu funcționează.	În plus față de cele de mai sus, verificați următoarele:	
	Iluminatul este deteriorat.	Înlocuiți lămpile.
	Cablul de alimentare este slăbit.	Conectați cablajul în conformitate cu schema electrică.
Scurgere de ulei.	Ieșirea și intrarea de aerisire nu sunt sigilate corespunzător.	Îndepărtați ieșirea și sigilați-o cu adeziv.
Vibrații.	Paleta, dacă este deteriorată, va provoca vibrații.	Înlocuiți paleta.
	Motorul nu este bine fixat.	Fixați bine motorul.
	Hota nu este bine fixată.	Fixați bine hota.
Absorbție necorespunzătoare.	Distanța între hotă și plita de gătit este prea mare.	Reajustați distanța.
	Prea multă ventilație din cauza ușilor deschise sau a ferestrelor.	Alegeți un nou loc de instalare a aparatului, sau închideți unele uși/ferestre.
Dispozitivul este înclinat.	Șuruburile de fixare nu sunt strânse destul de bine.	Strângeți șurubul de fixare și reglați-l în poziție orizontală.
	Șuruburile de suspendare nu sunt strânse destul de bine.	Strângeți șurubul de suspendare și reglați-l în poziție orizontală.

D KÜCHENDUNSTABZUGSHAUBE, TORNADO SERIES

Lesen Sie die Bedienungsanleitung vor dem Gebrauch sorgfältig durch.

Die Bilder in dieser Anleitung dienen nur als Referenz und sind repräsentativ für das tatsächliche Produkt.

EMPFEHLUNGEN UND VORSCHLÄGE

Die Bedienungsanleitung gilt für mehrere Versionen des Geräts. Dementsprechend

können Sie auf Beschreibungen von Funktionen stoßen, die nicht auf Ihr spezielles Gerät zutreffen.

HINWEISE

MONTAGE

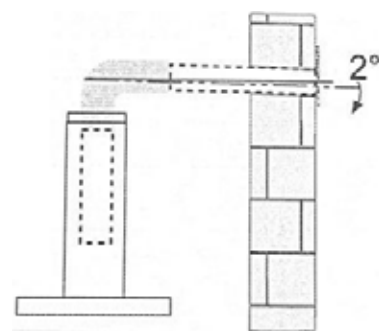
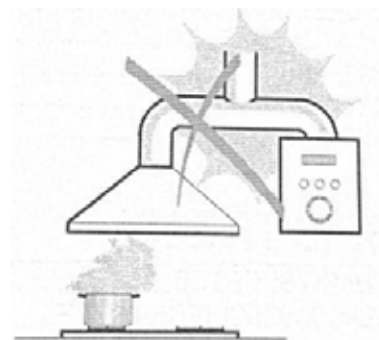
- Der Hersteller übernimmt keine Haftung für Schäden, die auf eine falsche oder unsachgemäße Installation zurückzuführen sind.
- Der Mindestsicherheitsabstand zwischen dem Kochfeld und der Dunstabzugshaube beträgt 650 mm (einige Modelle können in einer geringeren Höhe installiert werden, siehe Abschnitte über Abmessungen und Montage).
- Sicherstellen, ob die Netzspannung mit der auf dem Produktetikett im Inneren der Dunstabzugshaube angegebenen Spannung übereinstimmt.
- Bei Geräten der Schutzklasse I ist zu prüfen, ob das Stromnetz die richtige Erdung aufweist.
- Die Dunstabzugshaube durch ein Rohr mit einem Durchmesser von mindestens 120 mm an den Abluftkanal anschließen. Die Länge des Abluftkanals sollte so kurz wie möglich sein.
- Schließen Sie die Dunstabzugshaube nicht an die Schornsteine von Geräten (Heizkessel, Kamine usw.) an, die Verbrennungsprodukte oder Abgase erzeugen.
- Wird die Dunstabzugshaube in Kombination mit nicht elektrischen Geräten (z. B. Gasbrennern) eingesetzt, muss für eine ausreichende Belüftung des Raumes gesorgt werden, um den Rückfluss von Abgasen zu verhindern. Die Küche muss über eine Öffnung verfügen, die in direktem Kontakt mit der Außenluft steht, um die Zufuhr sauberer Luft zu gewährleisten.
- Wird die Dunstabzugshaube in Kombination mit Geräten verwendet, die über eine andere Energieversorgung als Strom verfügen, darf der Unterdruck im Raum 0,04 mbar nicht überschreiten, damit die Dunstabzugshaube keine Dämpfe und Gase in den Raum zurückzieht.
- Im Falle einer Beschädigung des Stromkabels muss dieses vom Hersteller oder einem technischen Kundendienst ausgetauscht werden, um Gefahren zu vermeiden.
- Wenn in der Montageanleitung des Gaskochers ein größerer Abstand angegeben ist, muss dieser berücksichtigt werden. Die Anforderungen an die Luftzufuhr müssen beachtet werden.

BENUTZUNG

- Wird die Dunstabzugshaube gleichzeitig mit Geräten verwendet, die mit Gas oder anderen Brennstoffen betrieben werden, muss für eine ausreichende Belüftung des Raumes gesorgt werden (gilt nicht für Dunstabzugshauben, die in der Betriebsart Innere Zirkulation die Luft in den Raum zurückführen).
- Die Dunstabzugshaube ist nur für den Haushaltsgebrauch bestimmt, um Gerüche in der Küche zu beseitigen.
- Verwenden Sie die Dunstabzugshaube niemals für einen anderen Zweck als den, für den diese konstruiert wurde.
- Lassen Sie niemals eine hohe offene Flamme unter der Dunstabzugshaube.
- Stellen Sie die Intensität der Flamme so ein, dass sie nur auf den Boden der Pfanne gerichtet ist und nicht an den Seiten.
- Fritteusen sollten während des Gebrauchs ständig kontrolliert werden: Überhitztes Öl kann Feuer fangen.
- Verwenden Sie keine offene Flamme unter der Dunstabzugshaube; es besteht Brandgefahr.
- Dieses Gerät darf von Kindern ab 8 Jahren oder von Personen mit verringerten physischen, sensorischen oder mentalen Fähigkeiten oder Unerfahrenheit nur dann benutzt werden, wenn sie beaufsichtigt oder in die sichere Benutzung des Gerätes eingewiesen wurden und sich der damit verbundenen Gefahren bewusst sind.
- Kinder sollten beaufsichtigt werden, damit sie nicht mit dem Gerät spielen.
- Reinigung und Benutzerwartung dürfen nicht von Kindern ohne Aufsicht durchgeführt werden.
- **VORSICHT:** Zugängliche Teile können heiß werden, wenn sie mit Kochutensilien benutzt werden.

WARTUNG

- Die Dunstabzugshaube und ihr Filter sollten regelmäßig gemäß den Anweisungen gereinigt werden.
- Schalten Sie das Gerät aus oder ziehen Sie den Netzstecker, bevor Sie irgendwelche Wartungsarbeiten durchführen.
- Reinigen Sie die Dunstabzugshaube mit einem feuchten Tuch und einem neutralen Flüssigwaschmittel.
- Das Gerät bedient bis zu 4 Kochfelder.



ENTSORGUNG

Sammeln Sie die Geräte, die zu Abfall geworden sind, getrennt und werfen Sie sie nicht in den Hausmüll, da sie umwelt- oder gesundheitsgefährdende Bestandteile enthalten können. Gebrauchte- oder Altgeräte können kostenlos an die Verkaufsstelle oder an jeden Händler zurückgegeben werden, der Geräte verkauft, die in Art und Funktion mit dem Gerät identisch sind. Sie können die Geräte auch bei einer speziellen Sammelstelle für Elektronikschrott abgeben. Damit schützen Sie die Umwelt, Ihre Mitmenschen und Ihre eigene Gesundheit. Wenden Sie sich bei Fragen an Ihre örtliche Abfallwirtschaftsorganisation. Wir übernehmen die Pflichten des Herstellers nach den einschlägigen Rechtsvorschriften und tragen die anfallenden Kosten. Information über Abfallbehandlung: www.somogyi.hu

HAUPTPARAMETER

Nennspannung und Frequenz: 220–240 V~ / 50 Hz

Motorleistungsaufnahme: 38 W

Fettfilter: KPE 60/A

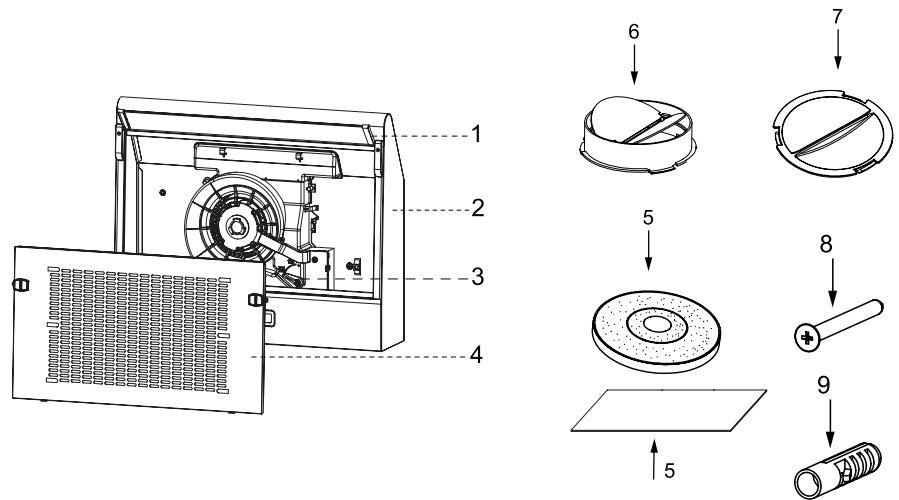
Kohlenfilter: KPE 6020/C

Unter Umständen kann das elektrische Gerät Gefahr bedeuten.

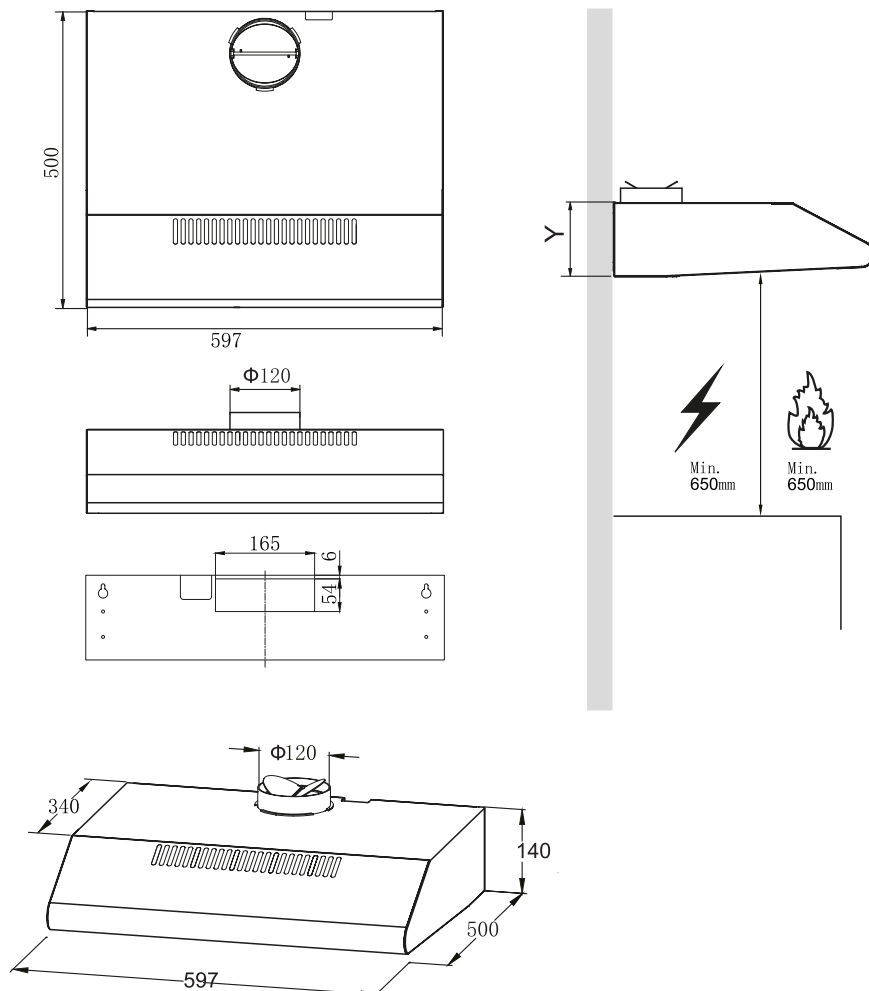
BAUTEILE

Ref.	Menge	Produktbauteile
1	1	Hauptgerätekörper
2	1	Zirkulationswahlhebel
3	1	Fettfilter

Ref.	Menge	Montagebauteile
4	1	Kohlenfilter (optional)
5	1	Drosselklappe
6	1	Schließdeckel
7	4	Schrauben 5 mm x 49 mm
8	4	Kunststoffdübel



ABMESSUNGEN



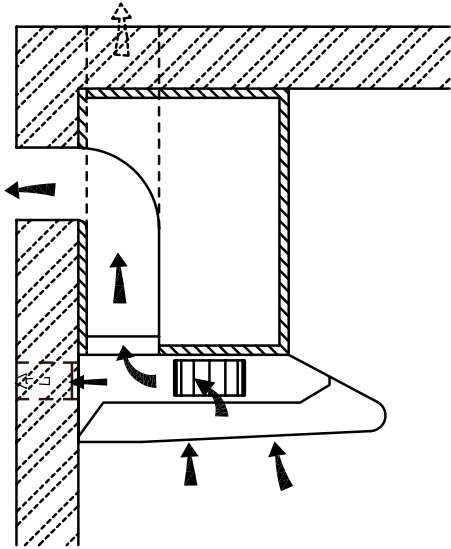
MONTAGE

WANDBOHRUNG UND HALTERUNGSBEFESTIGUNG

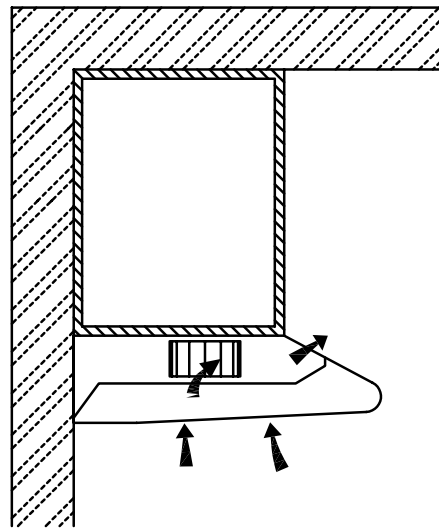
- Bitte lesen Sie die Anleitung sorgfältig durch.
- Packen Sie die Dunstabzugshaube aus und überprüfen Sie, ob alle Funktionen funktionieren. Sicherstellen, dass die auf dem Produktetikett angegebene Spannung (V) und Frequenz (Hz) mit der Spannung und Frequenz des Installationsortes übereinstimmen.
- Sicherstellen, ob sich hinter der zu bohrenden Montagefläche keine elektrischen Leitungen, Rohre usw. befinden.
- Die Edelstahl- und Glasoberflächen der Dunstabzugshaube können bei der Montage sehr leicht beschädigt werden, wenn sie zerkratzt oder von Werkzeugen getroffen werden. Achten Sie darauf, die Oberflächen während des Einbaus zu schützen.
- Schützen Sie die Oberfläche des darunter liegenden Kochfeldes mit Pappe oder ähnlichem, um Beschädigungen bei der Installation der Haube zu vermeiden.
- Der Hersteller kann nicht für die Nichteinhaltung der geltenden Sicherheitsvorschriften für den ordnungsgemäßen und normalen Betrieb elektrischer Bauteile verantwortlich gemacht werden.

Lüftungsmethode auswählen:

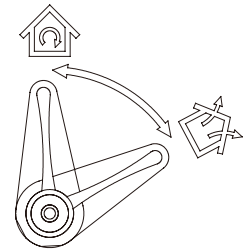
Betriebsart Äußere Absaugung





Betriebsart Innere Zirkulation



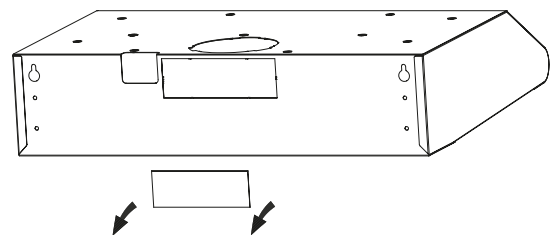
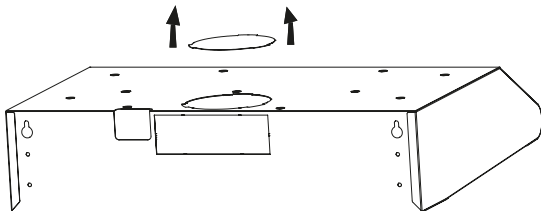
Position des Zirkulationswahlhebels



	Betriebsart Äußere Absaugung: Drehen Sie den Zirkulationswahlhebel in diese Stellung, um die externe Absaugung einzustellen.
	Betriebsart Innere Zirkulation: Diese Stellung des Zirkulationswahlhebels bedeutet Zirkulation im Innenraum.

⚠ INFORMATION

- Für eine ordnungsgemäße Verbrennung und für die Ableitung der Gase ist ausreichend Luft durch den Abgaskanal (Schornstein) von Brennstoffeuerungsanlagen erforderlich, um eine Luftumkehr zu vermeiden.
- Bei der Beurteilung des Luftdrucks ist das gesamte Lüftungssystem des Hauses/der Wohnung zu berücksichtigen.
- Die gesetzlichen Bestimmungen für den Transport der Abluft müssen eingehalten werden. Wenn die Dunstabzugshaube in der Betriebsart Innere Zirkulation mit Aktivkohlenfilter oder Gewebefilter verwendet wird, gibt es keine Betriebseinschränkungen.
- Wird die Betriebsart Äußere Absaugung gewählt, stehen zwei Lüftungsarten zur Verfügung, „horizontale Anbindung“ und „vertikale Anbindung“. Bitte verwenden Sie ein Werkzeug für die Demontage des Deckels vor dem Gebrauch und bauen Sie die Drosselklappe in die Öffnung ein.
- Die quadratische Drosselklappe für „horizontale Anbindung“ ist im Lieferumfang nicht enthalten.



Vorbereitung der Montage:

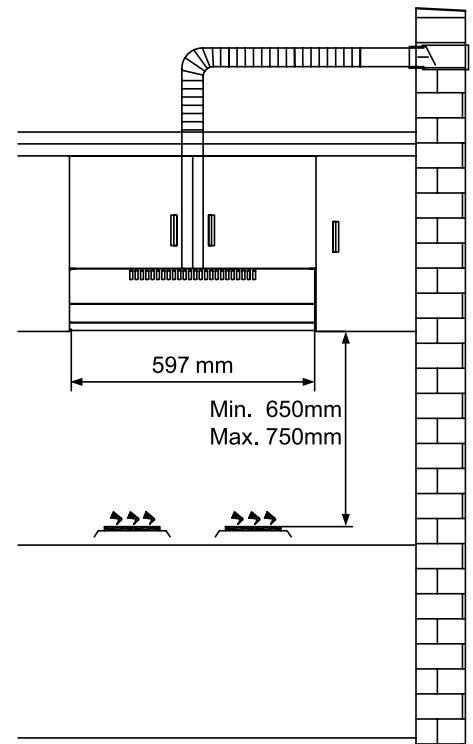
Vor dem Beginn der Montage sicherstellen, dass der Strom abgeschaltet ist. Der Stecker muss sich leicht herausziehen und einstecken lassen.

Für die Installation der Dunstabzugshaube benötigen Sie zwei Helfer. Die folgenden Werkzeuge und Materialien brauchen Sie für die Installation.

Erforderliche Werkzeuge:

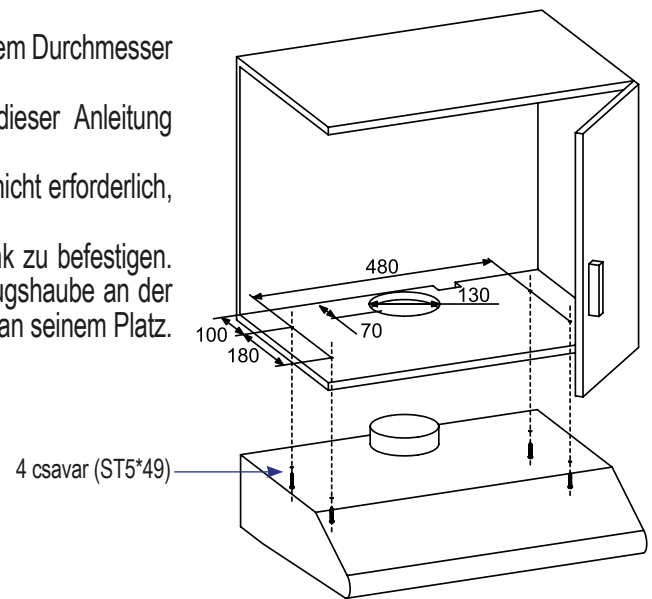
- Für die Wand geeigneter Bohrer
- Phillips Schraubendreher
- Maßband
- Handsäge oder Dekopiersäge

- Die Installation und die elektrische Anbindung müssen von einem Fachmann in Übereinstimmung mit allen einschlägigen Vorschriften und Normen, einschließlich der Feuerbeständigkeit, durchgeführt werden.
- Die Abluft darf nicht in den Rauchabzug (Schornstein) anderer Geräte geleitet werden, die Gas oder andere Brennstoffe verbrennen.
- Die Vorschriften zur Luftemission müssen beachtet werden.
- Die Dunstabzugshaube muss mindestens 65 cm und höchstens 75 cm über dem Kochfeld angebracht sein.



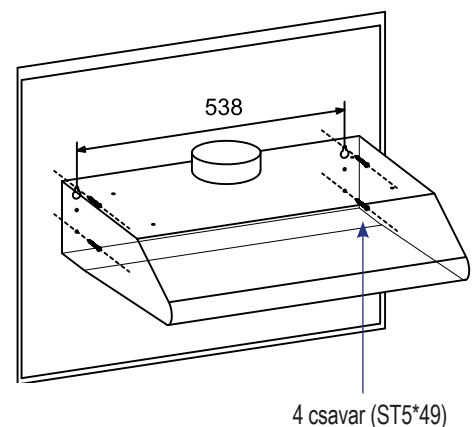
MONTAGE IN DEN SCHRANK

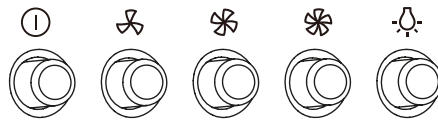
- Bohren Sie ein Loch mit einem Durchmesser von 130 mm und vier Löcher mit einem Durchmesser von 3,5 mm, wie in der folgenden Abbildung dargestellt.
- **Warnung:** Wenn die Schrauben oder Befestigungselemente nicht gemäß dieser Anleitung angebracht werden, kann dies zu elektrischen Gefahren führen.
- **ACHTUNG:** Wenn sich die Dunstabzugshaube im Umluftbetrieb befindet, ist es nicht erforderlich, ein Loch mit einem Durchmesser von 130 mm zu bohren.
- Verwenden Sie die 4 Schrauben, um die Dunstabzugshaube am Küchenschrank zu befestigen. Sicherstellen, ob die Befestigungen durch provisorische Montage der Dunstabzugshaube an der richtigen Stelle angebracht sind. Wenn dies der Fall ist, montieren Sie das Gerät an seinem Platz. Bei Bedarf die Schrauben nachziehen.



WANDMONTAGE

- Für die Wandmontage bohren Sie die beiden oberen Löcher mit einem Durchmesser von 10 mm im Abstand von 538 mm voneinander, symmetrisch auf der mittleren Öffnung der Haube, wie in der nachstehenden Abbildung dargestellt. Sicherstellen, dass sich die Haube genau über dem Kochfeld befindet.
- Setzen Sie zwei Kunststoffdübel (mitgeliefert) in die Löcher ein.
- Setzen Sie zwei Schrauben in die beiden oberen Dübel ein und ziehen Sie diese so fest, dass sie 3 mm aus der Wand herausragen.
- Hängen Sie die Dunstabzugshaube auf die beiden oberen Schrauben und markieren Sie die Position der beiden unteren Schrauben.
- Nehmen Sie die Haube ab, bohren Sie die beiden unteren Löcher aus und setzen Sie die Kunststoffdübel ein.
- Hängen Sie die Haube auf die oberen Schrauben, setzen Sie die unteren Schrauben ein und ziehen Sie alle Schrauben fest.



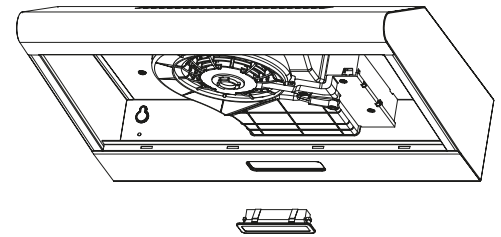
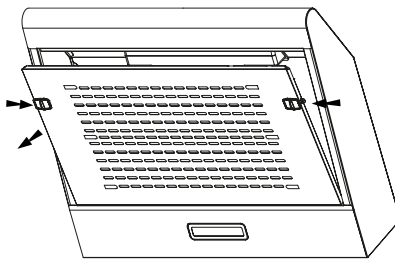



①	MOTORAUSSCHALTER: Drücken Sie diesen Schalter, um den Motor abzustellen.
↘	DREHZAHLSCHALTER: Wenn Sie diesen Schalter drücken, läuft der Motor mit NIEDRIGER Drehzahl.
✱	DREHZAHLSCHALTER: Wenn Sie diesen Schalter drücken, läuft der Motor mit MITTLERER Drehzahl.
✱	DREHZAHLSCHALTER: Wenn Sie diesen Schalter drücken, läuft der Motor mit HOHER Drehzahl.
💡	BELEUCHTUNG EIN-/AUSSCHALTEN: Drücken Sie diesen Schalter, um die Beleuchtung einzuschalten, und drücken Sie ihn erneut, um sie auszuschalten.

BELEUCHTUNG

LAMPENWECHSEL

- Schalten Sie die Dunstabzugshaube aus und unterbrechen Sie die Stromzufuhr durch Ziehen des Steckers oder durch Ausschalten des Schutzschalters bzw. der Sicherung.
- Entfernen Sie den Fettfilter.
- Entfernen Sie die Lampe, indem Sie die Armatur aus der Position ausheben (dies kann Druck oder Gewalt erfordern).
- Ziehen Sie den Stecker der Lampe ab.
- Ersetzen Sie die Lampe durch eine neue Lampe desselben Typs und achten Sie darauf, dass die Lampe richtig in den Lampenstecker eingesetzt wird.
- Stellen Sie die Stromversorgung wieder her, indem Sie den Netzstecker einstecken oder den Schutzschalter, die Sicherung einschalten.



	Höchstleistung	Spannung		Lampenkopf	ILCOS D Code
Eingebaute Vorsatz-LED-Module	1,5 W	220 V-240 V	Rechteck: 33,2 mm x 120 mm		DBS-1.5-H-33.2/120

⚠ INFORMATION

Die Lüftungsventilatoren oft reinigen. Es darf nicht zugelassen werden, dass sich Fett auf dem Ventilator bzw. auf dem Filter ansammelt.

REINIGUNG UND WARTUNG

Trennen Sie die Dunstabzugshaube vor Reinigung, Wartung oder Reparatur von der Stromquelle.

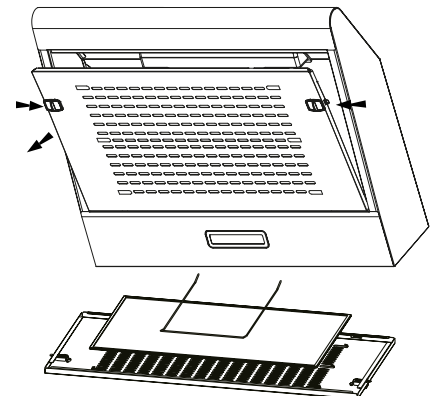
- Die Oberfläche der Dunstabzugshaube häufig reinigen. Verwenden Sie zur Reinigung der Dunstabzugshaube milde Seife oder Reinigungsmittel.
- Verwenden Sie keine starken Alkalien oder Scheuermittel.
- Vermeiden Sie die Verwendung von Scheuermitteln oder Reinigungsmitteln.
- Der Metallfettfilter kann mit milder Seife oder einem Reinigungsmittel gewaschen werden. (Starke Fettablagerungen lassen sich nicht leicht entfernen, und der Filter muss möglicherweise ausgetauscht werden).
- Der Aktivkohlenfilter kann nicht gereinigt werden und muss regelmäßig ausgetauscht werden.

⚠ Information

Bei der Reinigung darf kein Wasser in die elektrischen Teile des Motors, des Steuerschalters usw. gelangen.

Es wird empfohlen, den Metallfettfilter alle drei Monate gemäß den nachstehenden Anweisungen zu reinigen:

- Nehmen Sie den Metallfettfilter aus der Dunstabzugshaube heraus und waschen Sie ihn in einer Lösung aus Wasser und neutralem Flüssigwaschmittel, lassen Sie ihn einweichen.
- Gründlich mit warmem Wasser ausspülen und trocknen lassen.
- Die Farbe des Metallfettfilters kann sich nach mehreren Waschvorgängen verändern. Dies ist kein Grund für eine Reklamation oder den Austausch des Metallfettfilters

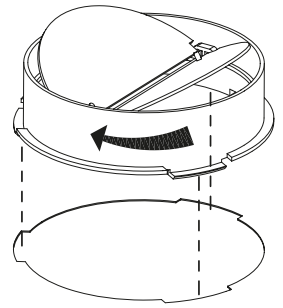


⚠ Information

Es besteht Brandgefahr, wenn die Reinigung nicht gemäß den Anweisungen durchgeführt wird.

EINBAU DER DROSSELKLAPPE

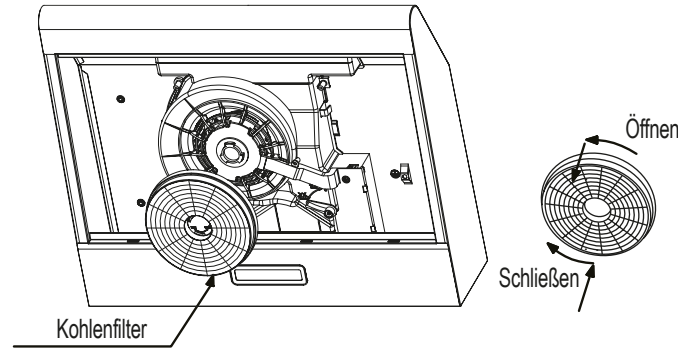
Halten Sie die Drosselklappe mit der Hand fest und richten Sie diese wie in der Abbildung gezeigt auf die Absaugöffnung aus. Setzen Sie die Drosselklappe ein und drehen Sie diese, bis die drei Krallen der Klappe einrasten. Der Einbau ist damit abgeschlossen. Die Art der Montage der Außenluftleitbleche und der Drosselklappen muss den Anforderungen der IEC/EN 60335-1 entsprechen.



AUSTAUSCH, MONTAGE DES KOHLENFILTERS

- Den Fettfilter entfernen.
- Der Kohlenfilter befindet sich auf dem Motor. Den Kohlenfilter drehen, bis sich dieser abschraubt.
- Den Kohlenfilter erneut austauschen und für die Montage umgekehrte Reihenfolge anwenden.

Warnung: Der Kohlenfilter ist nicht waschbar oder recycelbar. Dieser soll nach einem Gebrauch von 2 bis 3 Monaten ausgetauscht werden.



FEHLERBESEITIGUNG

Fehler	Ursache	Lösung
Das Licht leuchtet, aber der Motor funktioniert nicht.	Die Schaufeln sind blockiert.	Die Schaufel kontrollieren.
	Der Kondensator ist beschädigt.	Den Kondensator austauschen.
	Der Motor ist beschädigt.	Den Motor austauschen.
	Die interne Verkabelung des Motors ist abgeschnitten/abgetrennt. Ein unangenehmer Geruch ist wahrnehmbar.	Den Motor austauschen.
Weder die Beleuchtung, noch der Motor funktioniert nicht.	Überprüfen Sie zusätzlich zu den oben genannten Punkten die folgenden Punkte:	
	Die Beleuchtung ist beschädigt.	Die Lampen austauschen.
	Das Netzkabel ist lose.	Schließen Sie die Drähte gemäß dem elektrischen Schaltplan an.
Ölleckage.	Der Ausgang und der Eingang der Lüftungsöffnung sind nicht entsprechend abgedichtet.	Den Ausgang herausnehmen und mit Klebstoff abdichten.
Vibration.	Wenn die Schaufel beschädigt ist, kann Vibration verursachen.	Die Schaufel austauschen.
	Der Motor ist nicht fest befestigt.	Den Motor fest befestigen.
	Die Dunstabzugshaube ist nicht fest befestigt.	Die Dunstabzugshaube fest befestigen.
Unausreichende Absaugung.	Der Abstand zwischen der Dunstabzugshaube und dem Kochfeld ist zu groß.	Den Abstand erneut einstellen.
	Zu viele Lüftung wegen geöffneter Türen oder Fenster.	Wählen Sie einen neuen Ort für die Installation des Geräts, oder schließen Sie einige Türen/Fenster.
Die Maschine ist schräg.	Die Befestigungsschrauben sind nicht ausreichend angezogen.	Die Befestigungsschraube anziehen und waagrecht ausrichten.
	Die Hängeschrauben sind nicht ausreichend angezogen.	Die Hängeschraube anziehen und waagrecht ausrichten.

SRB MNE KUHINJSKI ASPIRATOR, TORNADO SERIJA

Pre prve upotrebe pažljivo pročitajte ovo uputstvo.

Slike u ovom priručniku su samo za referencu, fizička verzija proizvoda je vodič i ona je merodavna.

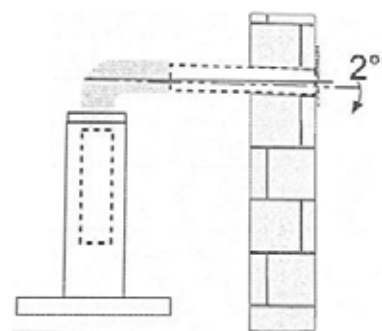
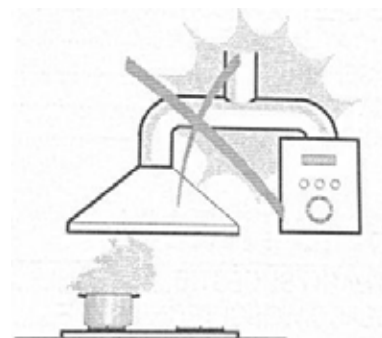
PREPORUKE I PREDLOZI

Uputstvo za upotrebu se odnosi na nekoliko verzija uređaja. Prema tome takođe možete naići na opise funkcija koje se ne odnose na Vaš uređaj.

NAPOMENE

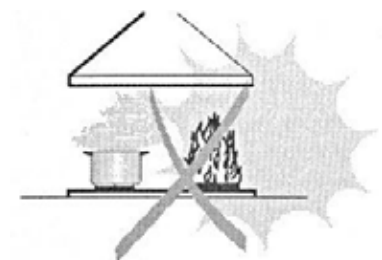
MONTAŽA

- Proizvođač nije odgovoran za nastalu štetu prilikom pogrešne ili nepravilne montaže.
- Minimalno sigurnosno rastojanje između ploče za kuvanje i aspiratora je 650 mm (neki modeli se mogu ugraditi i na nižoj visini, pogledajte deo o dimenzijama i montaži).
- Proverite da li mrežni napon odgovara naponu naznačenom na nalepnici proizvoda.
- Za uređaje klase I zaštite, proverite da li kućno napajanje obezbeđuje adekvatno uzemljenje.
- Povežite aspirator sa izduvnim kanalom preko cevi prečnika od najmanje 120 mm. Dužina izduvnog kanala mora biti što je moguće kraća.
- Ne priključujte aspirator na dimnjake uređaja koji proizvode proizvode sagorevanja i dimne gasove (kotlovi, kamini itd.).
- Ako se kuhinjska napa koristi zajedno sa neelektričnim uređajima (npr. aparatima na gas), mora se obezbediti odgovarajuća ventilacija u prostoriji kako bi se sprečio povratni tok gasova. Kuhinja mora imati otvor koji je u direktnom kontaktu sa spoljnim vazduhom kako bi se obezbedio ulazak čistog vazduha. Ako se kuhinjska napa koristi zajedno sa aparatima koji nemaju napajanje energijom osim električne, podpritisak u prostoriji ne sme biti veći od 0,04 mbar, kako kuhinjska napa ne bi usisala dim i gasove nazad u prostoriju.
- Ako je kabel za napajanje oštećen, mora ga zameniti proizvođač ili stručno lice, kako bi se sprečili rizici.
- Ako uputstva za ugradnju gasne ploče za kuvanje zahtevaju veće rastojanje, to se mora uzeti u obzir. Moraju se poštovati propisi za dovod vazduha.



UPOTREBA

- Mora se obezbediti odgovarajuća ventilacija u prostoriji ako se kuhinjska napa koristi istovremeno sa aparatima koji sagorevaju gas ili drugo gorivo (ne važi za nape koje vraćaju vazduh u prostoriju u režimu unutrašnje cirkulacije).
- Napa je dizajnirana samo za kućnu upotrebu, da eliminiše kuhinjske mirise.
- Nikada nemojte koristiti napu u druge svrhe osim onih za koje je dizajnirana.
- Nikada ne ostavljajte jak otvoreni plamen ispod nape.
- Podesite intenzitet plamena tako da bude usmeren samo na dno tiganja, a ne oko ivica.
- Friteze se moraju stalno proveravati tokom upotrebe: pregrejano ulje može da se zapali.
- Ne koristite otvoreni plamen ispod nape; Opasnost od požara.
- Ovaj uređaj mogu koristiti samo deca uzrasta od 8 godina i više i osobe sa smanjenim fizičkim, senzornim ili mentalnim sposobnostima ili lica bez iskustva samo ako su pod stalnim nadzorom i ako su upućene svih rizika.
- Deca moraju biti pod nadzorom kako se ne bi igrala sa uređajem.
- Čišćenje i korisničko održavanje ne smeju da obavljaju deca bez nadzora.
- **OPREZ:** Dostupni delovi mogu da se zagreju kada se koriste zajedno sa aparatima za kuvanje.



ODRŽAVANJE

- Kuhinjska napa i njen filter moraju se redovno čistiti u skladu sa uputstvima.
- Isključite uređaj ili izvucite iz struje pre bilo kakvog održavanja ili čišćenja.
- Očistite napu vlažnom krpom i neutralnim tečnim deterdžentom.
- Uređaj može da opsluži maksimalno 4 ploče za kuvanje.

ODLAGANJE

Uređaje kojima je istekao radni vek sakupljajte posebno, ne mešajte ih sa komunalnim otpadom, to oštećuje životnu sredinu i može da naruši zdravlje ljudi i životinja! Ovakvi se uređaji mogu predati na reciklažu u prodavnicama gde ste ih kupili ili prodavnicama koje prodaju slične proizvode. Elektronski otpad se može predati i određenim reciklažnim centrima. Ovim štite okolinu, svoje zdravlje i zdravlje svojih sunarodnika. U slučaju nedoumica kontaktirajte vaše lokalne reciklažne centre. Prema važećim propisima prihvatamo i snosimo svu odgovornost.

GLAVNI PARAMETRI

Nazivni napon i frekvencija: 220–240 V~ / 50 Hz

Potrošnja, snage motora: 38 W

Filter za masnoću: KPE 60/A

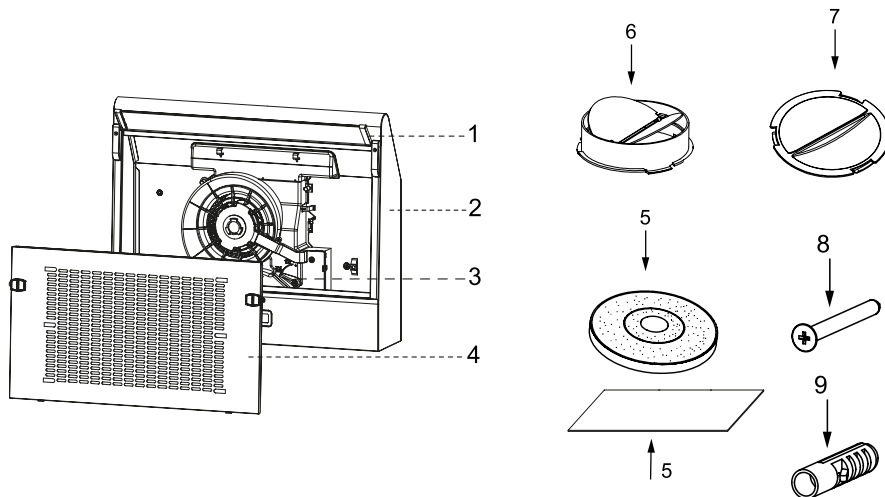
Ugljeni filter: KPE 6020/C

Pod određenim uslovima, električna oprema može biti opasna.

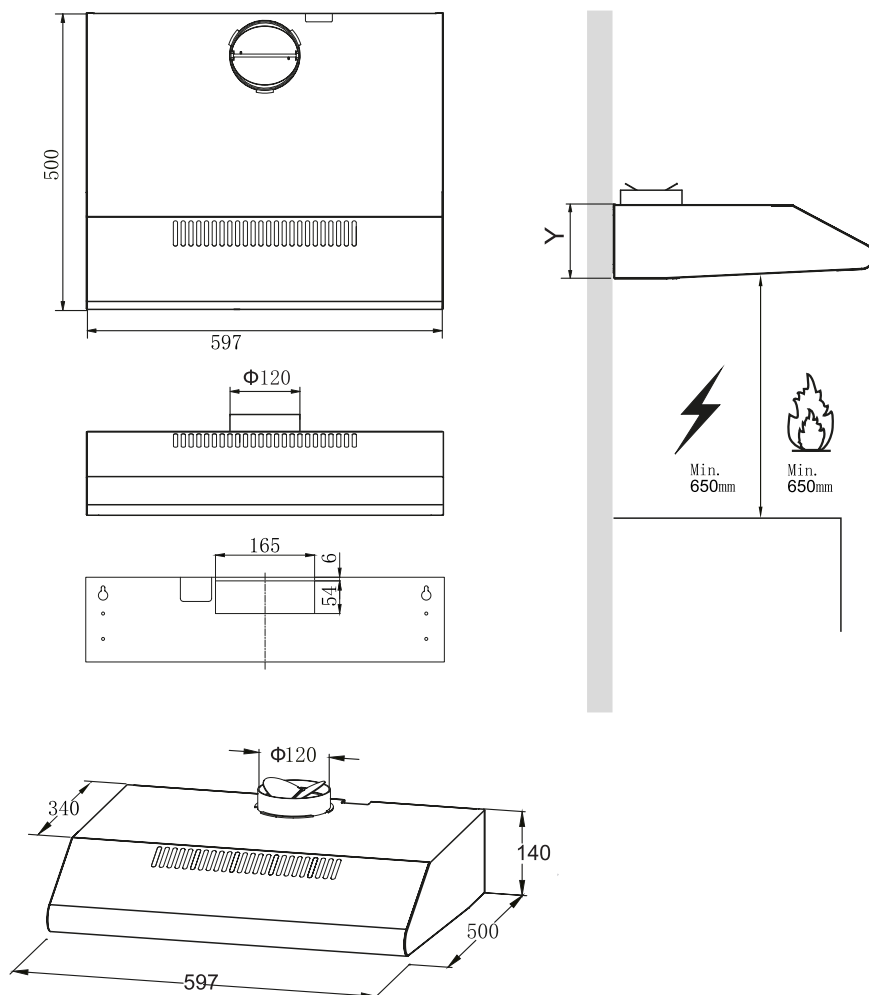
DELOVI PROIZVODA

Rb.	Kol.	Delovi proizvoda
1	1	Telo uređaja
2	1	Ručica za odabir cirkulacije
3	1	Filter za masnoću

Rb.	Kol.	Delovi za montažu
4	1	Ugljeni filter (opcija)
5	1	Leptir klapna
6	1	Poklopac
7	4	Šarafi 5 mm x 49 mm
8	4	Plastične tiple



DIMENZIJE



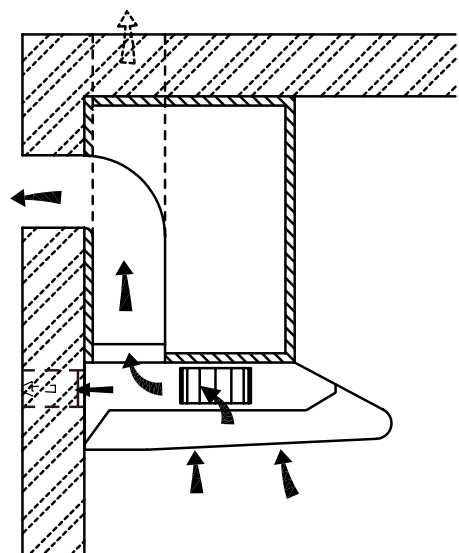
MONTAŽA

BUŠENJE I MONTAŽA KONZOLE

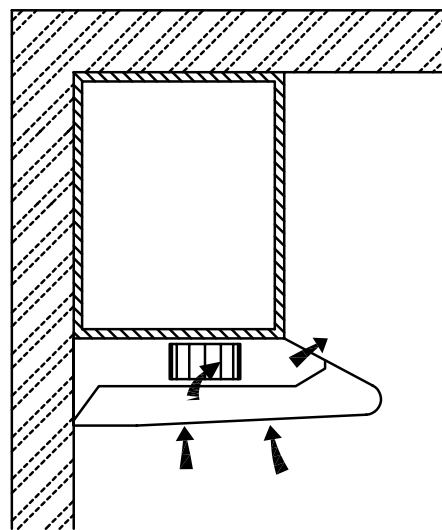
- Pažljivo pročitajte uputstva.
- Raspakujte napa i proverite da li sve funkcije rade. Uverite se da napon (V) i frekvencija (Hz) naznačeni na etiketi proizvoda odgovaraju naponu i frekvenciji na mestu instalacije.
- Proverite da nema električnih kablova, cevi itd. iza površine za montažu koju treba bušiti.
- Površine nape od nerđajućeg čelika i stakla se vrlo lako oštećuju tokom ugradnje ako ih alat trlja ili udari. Prilikom ugradnje vodite računa o zaštiti površina.
- Zaštitite površinu donje ploče za kuvanje kartonom ili sličnim da biste sprečili oštećenje dok postavljate napa.
- Proizvođač nije odgovoran za nepoštovanje važećih sigurnosnih propisa za ispravan i normalan rad električnih komponenti.

Odaberite vrstu cirkulacije vazduha:

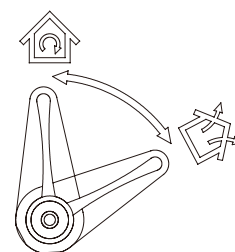
Eksterni odvod vazduha



Unutrašnja cirkulacija



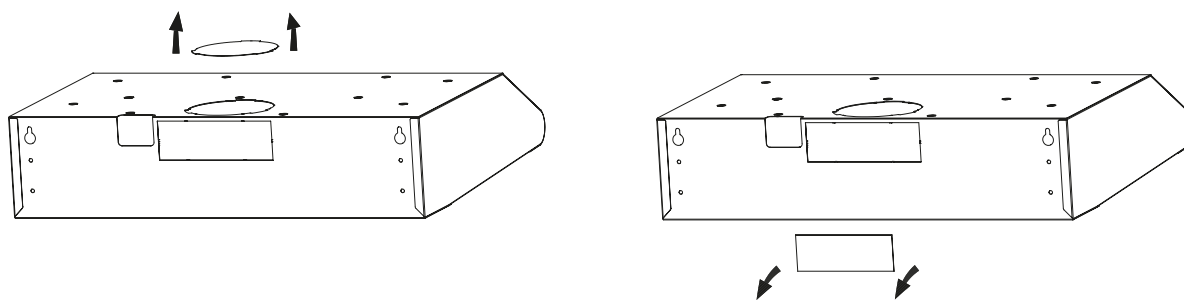
Pozicija ručice za odabir cirkulacije



	Eksterni odvod vazduha: U ovom položaju ručice vazduh se izbacuje iz prostorije.
	Unutrašnja cirkulacija: U ovom položaju ručice vazduh cirkuliše unutar prostorije.

⚠ INFORMACIJA

- Potrebno je dovoljno vazduha za pravilno sagorevanje i izduvanje gasova u dimovodu opreme za sagorevanje goriva (dimnjaka) kako bi se izbegao obrnuti protok vazduha.
- Prilikom procene vazdušnog pritiska ceo sistem ventilacije kuće/stana treba razmotriti.
- Moraju se poštovati službeni propisi za transport izduvnog vazduha. Ako se napa koristi u režimu unutrašnje cirkulacije, sa filterom sa aktivnim ugljem ili pamučnim filterom, nema ograničenja u radu.
- Ako odaberete eksterni režim izduvanja, postoje dve metode ventilacije, „horizontalna veza” i „vertikalna veza”. Molimo koristite odgovarajući alat da uklonite poklopac pre upotrebe i ugradite leptir klapne u otvor.
- Kvadratna leptir klapna potreban za “horizontalnu vezu” nije uključen.



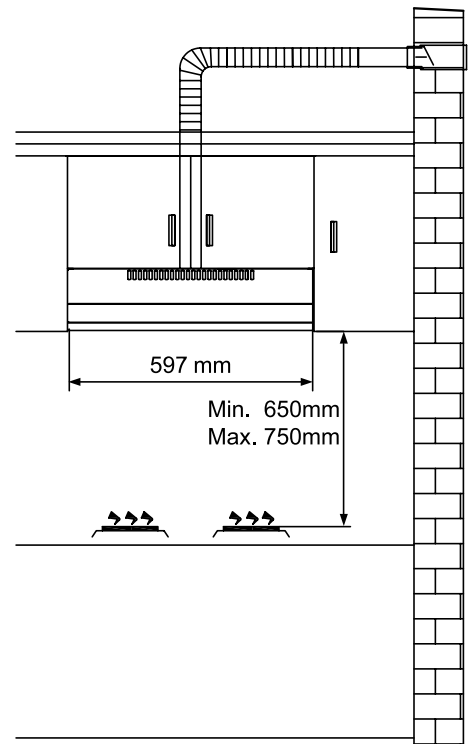
Priprema za montažu:

Pre početka instalacije, uverite se da je uređaj isključen iz napajanja. Utikač treba da je lako dostupan. Za ugradnju nape biće vam potrebna dva pomoćnika. Da bi završili montažu biće vam potrebni alati i materijali.

Potrebni alat:

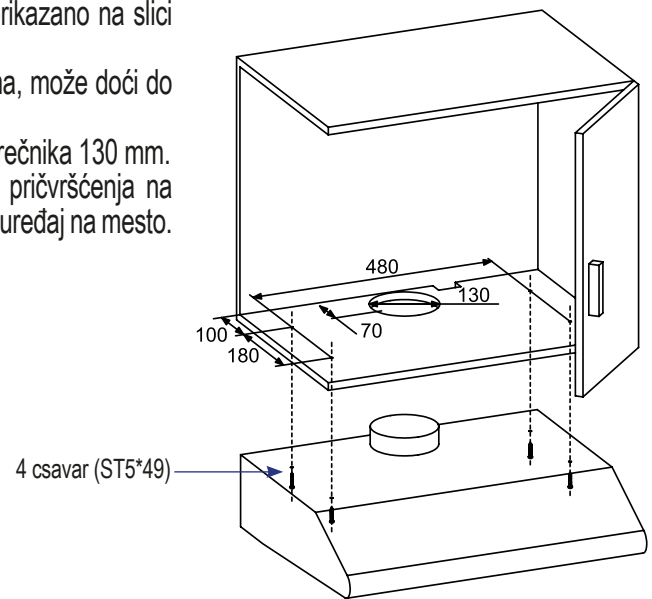
- Burgija i bušilica koja odgovara zidu
- Phillips šrafciğer
- Ručni metar
- Ručna pila ili ubodna električna pila

- Instalaciju i električnu instalaciju mora izvršiti profesionalac u skladu sa svim važećim pravilima i standardima, uključujući uzimanje u obzir otpornosti na požar.
- Ne usmeravajte izduvni vazduh na druge uređaje koji sagorevaju gas ili druga goriva u dimnjak.
- Moraju se poštovati propisi o emisiji u vazduh.
- Kuhinjska napa mora biti postavljena na udaljenosti od najmanje 65 cm i najviše 75 cm iznad ploče za kuvanje.



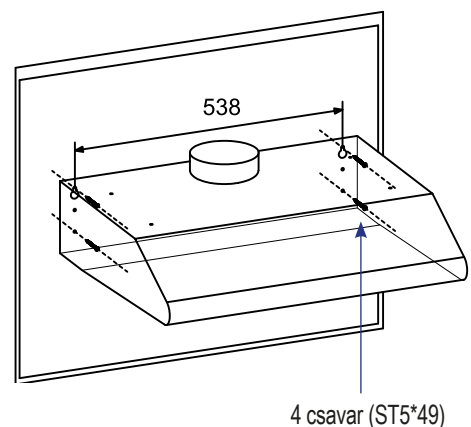
MONTAŽA U NAMEŠTAJ

- Izbušite jednu rupu prečnika 130 mm i četiri rupe prečnika 3,5 mm kao što je prikazano na slici ispod.
- **Upozorenje:** Ako ne postavite šarafe ili pričvršćivače u skladu sa ovim uputstvima, može doći do opasnosti od strujnog udara.
- **PAŽNJA:** Ako kuhinjska napa radi u režimu cirkulacije, nije potrebno bušiti rupu prečnika 130 mm.
- Pričvrstite kuhinjsku napu na kuhinjski ormarić sa 4 šarafa. Proverite da li su pričvršćenja na pravom mestu tako što ćete privremeno postaviti napu. Ako je ovo tačno, postavite uređaj na mesto. Zategnite šarafe ako je potrebno.

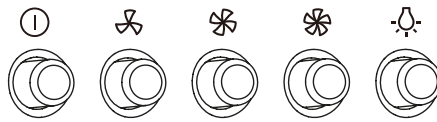


MONTAŽA NA ZID

- Za montažu na zid, izbušite dve gornje rupe prečnika 10 mm na udaljenosti od 538 mm, simetrično u odnosu na centralni usisni otvor, kao što je prikazano na slici ispod. Uverite se da je napa postavljena tačno iznad ploče za kuvanje.
- Postavite dva plastična tipla (isporučena) u rupe.
- Postavite dva šarafa u gornja dva tipla i zategnite ih tako da 3 mm vire iz zida.
- Okačite kuhinjsku napu na dva gornja šarafa i označite lokaciju donja dva šarafa.
- Skinite napu, izbušite dve donje rupe i postavite plastične tiplje.
- Okačite napu na gornje šarafe, postavite donje šarafe i zategnite sve šarafe do kraja.



UPOTREBA

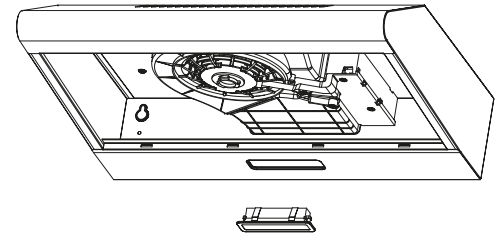
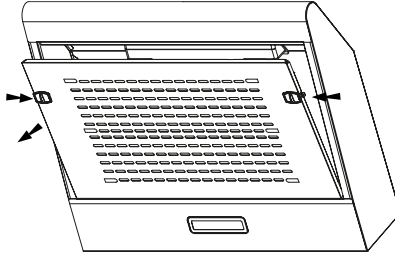



①	PREKIDAČ MOTORA: Pritisnite ovaj prekidač da zaustavite motor.
⚙	PREKIDAČ ZA BRZINU: Kada se pritisne ovaj prekidač, motor će raditi niskom brzinom.
⚙	PREKIDAČ BRZINE: Kada se pritisne ovaj prekidač, motor će raditi SREDNJOM brzinom.
⚙	PREKIDAČ BRZINE: Kada se ovaj prekidač pritisne, motor će raditi na VISOM OBRTAJU.
💡	PREKIDAČ ZA UKLJUČIVANJE/ISKLJUČIVANJE SVETLA: Pritisnite ovaj prekidač da biste uključili svetlo i pritisnite ga ponovo da biste ga isključili.

OSVETLJENJE

ZAMENA SIJALICE

- Isključite uređaj i izvucite iz struje pre bilo kakvog održavanja.
- Uklonite filter za masnoću.
- Uklonite lampu tako što ćete odvojiti čitav sklop sa mesta (možda će biti potreban pritisak ili sila).
- Isključite konektor lampe.
- Zamenite lampu novom istog tipa, pazeći da je pravilno spojite na konektor za lampu.
- Vratite napajanje.



	Maksimalna snaga	Napon		Glava	ILCOS D kod
LED moduli sa ugrađenom predspojnom jedinicom	1,5 W	220 V-240 V	Pravougaonik: 33,2 mm x 120 mm		DBS-1.5-H-33.2/120

⚠ INFORMACIJE

Često čistite ventilatore za ventilaciju. Ne dozvolite da se masnoća nakuplja na ventilatoru ili filteru.

ČIŠĆENJE I ODRŽAVANJE

Isključite kuhinjsku napu iz izvora napajanja pre čišćenja, održavanja ili popravke.

- Često čistite površinu nape. Za čišćenje nape koristite blagi sapun ili deterdžent.
- Nemojte koristiti jake alkalije ili abrazivna sredstva.
- Izbegavajte upotrebu sredstava za ribanje ili deterdženata.
- Metalni filter za masnoću može se prati blagim sapunom ili deterdžentom. (Teške naslage masnoće nije lako ukloniti i filter će možda morati da se zameni.)
- Filter sa aktivnim ugljem se ne može čistiti i mora se redovno menjati.

⚠ Informacije

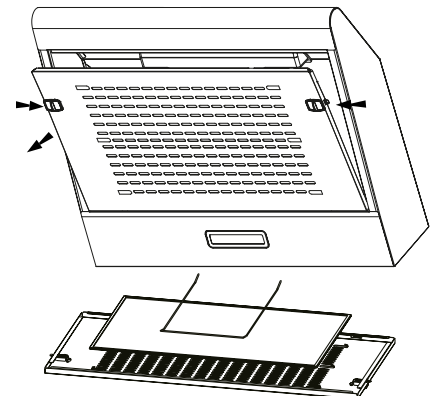
Prilikom čišćenja voda ne sme da dospe u motor, kontrolni prekidač itd. u njegove električne delove.

Preporučuje se čišćenje metalnog filtera za masnoću svaka tri meseca prema uputstvima u nastavku:

- Uklonite metalni filter za masnoću iz kuhinjske nape i operite ga u rastvoru vode i neutralnog tečnog deterdženta, ostavite da se natopi.
- Temeljno isperite toplom vodom i ostavite da se osuši.
- Boja metalnog filtera za masnoću može se promeniti nakon nekoliko pranja. Ovo nije razlog za reklamaciju kupaca ili zamenu metalnog filtera za masnoću.

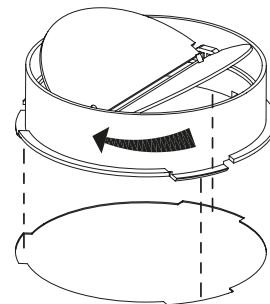
⚠ Informacije

Postoji opasnost od požara ako se čišćenje ne vrši u skladu sa uputstvima.



UGRADNJA LEPTIR KlapNE

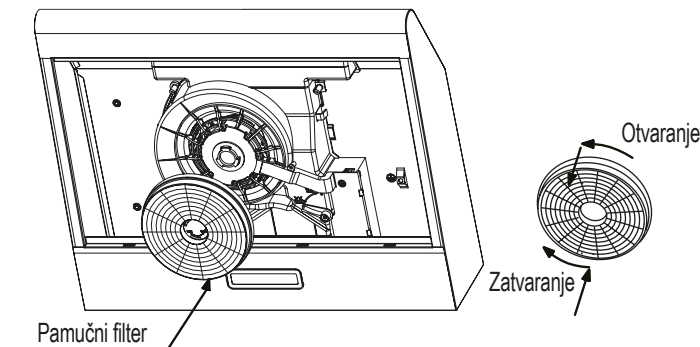
Držite leptir klapnu rukom, poravnajte ga sa usisnim otvorom kao što je prikazano na slici. Umetnite leptir klapnu i okrenite ga dok se tri kandže ventila ne zakače. Instalacija je završena. Vrsta montaže spoljnih deflektora vazduha i leptir klapna mora da ispunjava zahteve standarda IEC/EN 60335-1.



UGRADNJA PAMUČNOG FILTERA

- Uklonite filter za masnoću.
- Pamučni filter se nalazi na metalnom filteru za masnoću i fiksiran je ovom gvozdenom žicom.
- Zamenite pamučni filter, koristite obrnuti postupak za ponovno sastavljanje.

Napomena: Pamučni filter se ne može prati ili reciklirati. Treba ga zameniti nakon otprilike 2-3 meseca upotrebe.



REŠAVANJE PROBLEMA

Nastali problem	Razlog	Rešenje
Svetlo radi ali motor ne.	Lopaticice su blokirane.	Porverite lopaticice.
	Ošteti se kondenzator.	Zamenite kondenzator.
	Motor se ošteti.	Zamenite motor.
	Odsečeno unutrašnje ožičenje motora / odvojene žice. Oseti se neprijatan miris.	Zamenite motor.
Ne radi osetljenje ni motor.	Pored gore navedenih proverite sledeće:	
	Oštećeno osvetljenje.	Zamenite lampu.
	Olabavljen napojni kabel.	Povežite priključne kablove prema šemi povezivanja.
Curenje ulja.	Izlaz i ulaz u ventilacioni otvor nisu pravilno zaptiveni.	Uklonite izlaz i zaptivajte ga lepkom.
Vibracija.	Ako se lopatica ošteti to dovodi do vibracija.	Zamenite lopaticice.
	Motor nije čvrsto fiksiran.	Čvrsto fiksirajte motor.
	Kuhinjska napa nije dovoljno čvrsto fiksirana.	Čvrsto fiksirajte napu.
Nedovoljno izvlačenje vazduha.	Prevelika razdanjina između nape i ploče za kuvanje.	Ponovo podesite razdaljinu.
	Prevelika ventilacija zbog otvorenih prozora ili vrata.	Izaberite novo mesto za instaliranje uređaja, ili zatvorite neka vrata/prozore.
Uređaj stoji krivo.	Šarafi za fiksiranje nisu dovoljno zategnuti.	Podesite napu u vodoravan položaj i stegnite šarafe za fiksiranje.
	Šarafi za kačenje nisu dovoljno stegnuti.	Podesite napu u vodoravan položaj i stegnite šarafe za kačenje.

CZ KUCHYŇSKÁ DIGESTOŘ, ŘADA TORNADO

Před použitím si pozorně přečtete příbalovou informaci pro uživatele.

Obrázky v této příručce slouží pouze jako reference, a směrodatná je fyzická verze výrobku.

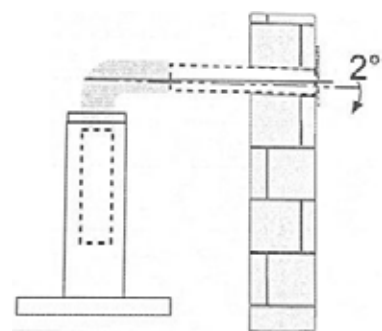
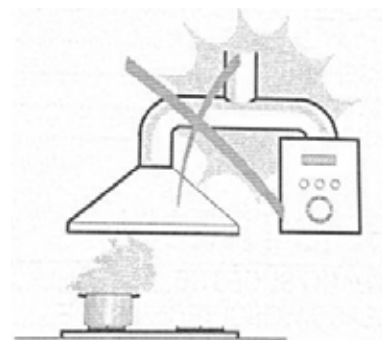
NÁVRHY A DOPORUČENÍ

Návod k obsluze se vztahuje na několik verzí spotřebiče. V souladu s tím, se mohou zobrazit také popis funkcí, které se nevztahují na vaše konkrétní zařízení.

UPOZORNĚNÍ

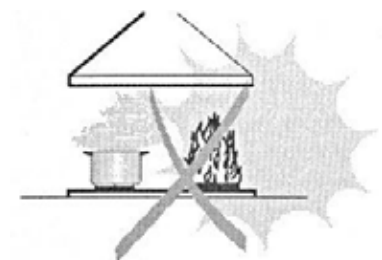
VÝBAVA

- Výrobce nepřebírá žádnou odpovědnost za škody vycházející z vadné nebo nesprávné montáže.
 - Minimální bezpečná vzdálenost mezi varnou deskou a odsavačem par je 650 mm (některé modely mohou být instalovány v nižší výšce, viz odstavce o rozměrech a instalaci).
 - Zkontrolujte, zda síťové napětí odpovídá napětí uvedenému na štítku výrobku uvnitř odsavače par.
 - U zařízení třídy dotykové ochrany I zkontrolujte, zda napájení domácnosti zajišťuje správné uzemnění.
 - Připojte odsavač par k odsávacímu kanálu přes troubu o průměru nejméně 120 mm. Délka odsávacího kanálu musí být co nejkratší.
 - Nepřipojujte odsavač par ke komínům zařízení vytvářejících spaliny a kouřové plyny (kotle, krby atd.).
 - Pokud se odsavač par používá ve spojení s neelektrickými zařízeními (např. zařízeními s plynovým hořákem), musí být v místnosti zajištěno přiměřené větrání, aby se zabránilo zpětnému toku výfukových plynů. V kuchyni musí být otvor, který je v přímém kontaktu se vzduchem ve volném prostoru, aby byl zajištěn, vstup čistého vzduchu.
- Pokud se odsavač par používá v kombinaci s takovými spotřebiči, které mají jiný přívod energie než elektrická energie, podtlak v místnosti nesmí přesáhnout 0,04 mbar, takže odsavač par nebude nasávat kouř a plyny zpět do místnosti.
- Pokud je napájecí kabel poškozen, musí jej vyměnit výrobce nebo technický servis, v zájmu předcházení rizikům.
 - Pokud pokyny pro instalaci pro plynovou varnou desku určují větší vzdálenost, je třeba to vzít v úvahu. Dodržujte vztahující se požadavky na přívod vzduchu.



POUŽÍVÁNÍ

- V místnosti musí být zajištěno přiměřené větrání, pokud se kuchyňský odsavač par používá současně se spotřebiči spalujícími plyn nebo jiná paliva (nevztahuje se na odsavače par, které uvolňují vzduch zpět do místnosti v režimu vnitřní cirkulace).
- Odsavač par je určen pouze k použití v domácnosti, k odstranění kuchyňských pachů.
- Nikdy nepoužívejte odsavač pro žádné jiné účely, než pro které je určen.
- Nikdy nenechávejte vysoký otevřený oheň pod odsavačem par.
- Nastavte intenzitu plamene tak, aby směřoval jen na dno pánve a neobcházel kolem jejích stran.
- Při používání je třeba zkontrolovat olejové pánve: může dojít k zapálení přehřátého oleje.
- Nepoužívejte otevřený oheň pod odsavačem par; nebezpečí požáru.
- Tento spotřebič mohou používat děti ve věku 8 let a starší, a osoby se sníženými fyzickými, smyslovými nebo duševními schopnostmi nebo zkušenostmi, pokud jsou pod dohledem nebo dostaly pokyny k bezpečnému používání spotřebiče a jsou si vědomy příslušných nebezpečí.
- Dbejte na to, aby si děti nehrály se spotřebičem.
- Čištění a uživatelskou údržbu nesmí provádět děti bez dozoru.
- POZOR: Přístupné části se mohou zahřát, když se používají ve spojení s kuchyňskými spotřebiči.



ÚDRŽBA

- Odsavač par a jeho filtr je třeba pravidelně čistit podle pokynů.
- Než začnete se zařízením provádět jakékoli údržbové práce, vypněte jej nebo jej odpojte od elektrické sítě.
- Vyčistěte odsavač par vlhkým hadříkem a neutrálním tekutým čistícím prostředkem.
- Zařízení může obsluhovat až 4 prvky varné desky.



LIKVIDACE

Přístroje, které již nebudete používat, shromažďujte zvlášť a tyto nevhazujte do běžného komunálního odpadu, protože mohou obsahovat látky nebezpečné pro životní prostředí nebo škodlivé lidskému zdraví! Nepotřebné nebo nepoužitelné přístroje můžete zdarma odevzdat v místě distribuce, respektive u všech takových distributorů, kteří se zabývají prodejem zařízení, která mají stejné parametry a funkci. Odevzdat můžete i na sběrných místech určených ke shromažďování elektronického odpadu. Tak chráníte životní prostředí, své zdraví a zdraví ostatních. V případě jakéhokoli dotazu kontaktujte místní organizaci zabývající se zpracováváním odpadu. Ulohy předepsané příslušnými právními předpisy vztahujícími se na výrobce vykonáváme a neseme s tímto spojené případné náklady.

HLAVNÍ PARAMETRY

Jmenovité napětí a frekvence: 220–240 V~ / 50 Hz

Příkon motoru: 38 W

Tukový filtr: KPE 60/A

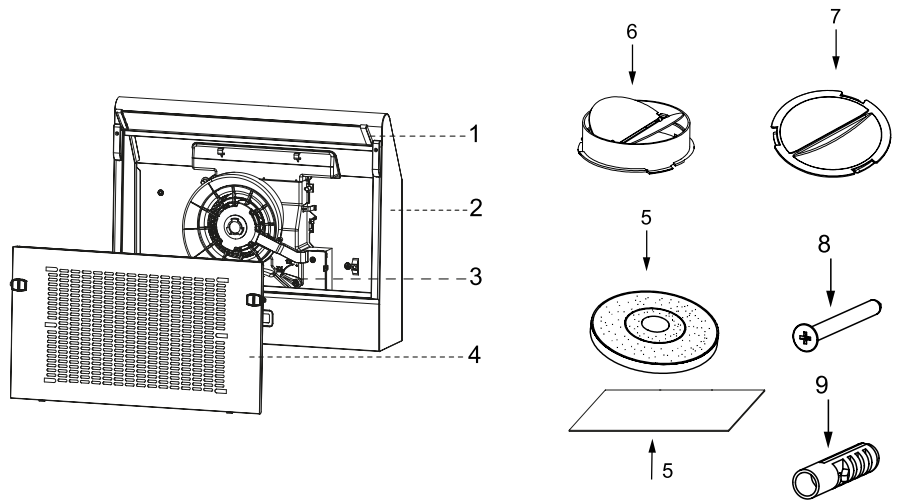
Uhlíkový filtr: KPE 6020/C

Za určitých okolností může elektrický spotřebič představovat nebezpečí.

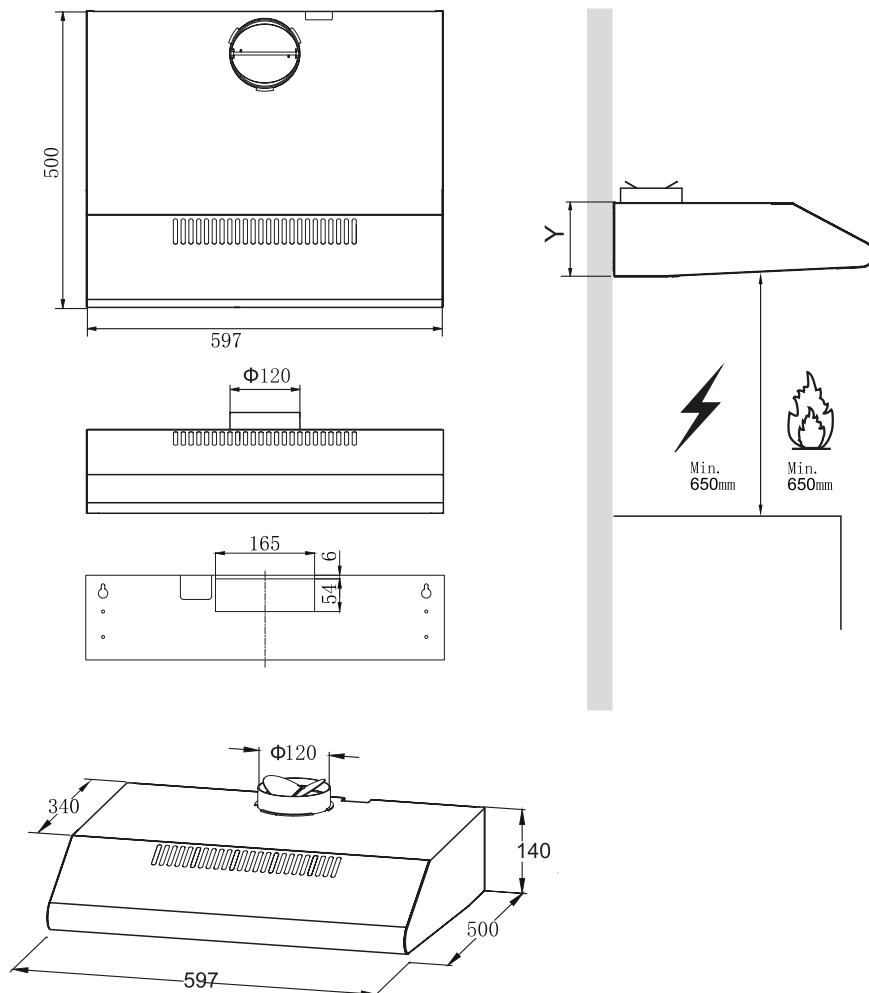
SOUČÁSTKY

Ref.	Množství	Produktové díly
1	1	Hlavní část přístroje
2	1	Páka voliče cirkulace
3	1	Tukový filtr

Ref.	Množství	Montážní součástky
4	1	Uhlíkový filtr (volitelný)
5	1	Škrtková klapka
6	1	Uzavírací kryt
7	4	Šrouby 5 mm x 49 mm
8	4	Plastové hmoždinky



ROZMĚRY



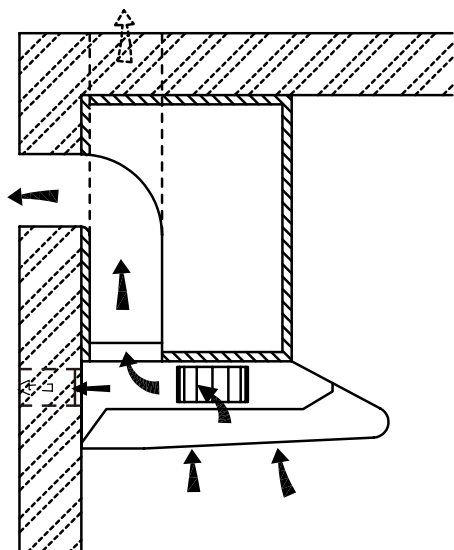
VÝBAVA

VRTÁNÍ DO STĚNY A UPEVNĚNÍ KONZOLY

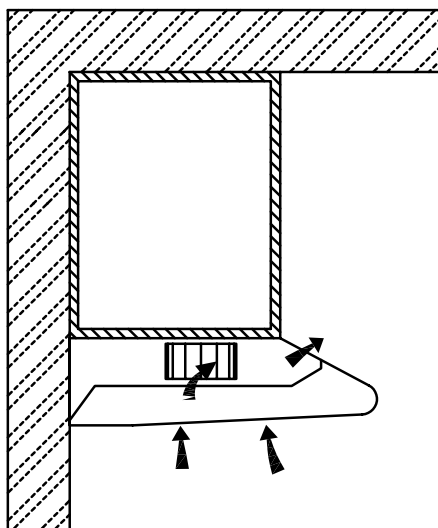
- Pozorně si přečtěte návod k použití, prosím.
- Vybalte odsavač a zkontrolujte, zda fungují všechny funkce. Ujistěte se, že napětí (V) a frekvence (Hz) uvedené na štítku výrobku odpovídají napětí a frekvenci místa instalace.
- Zkontrolujte, zda se za montážním povrchem nenacházejí žádné elektrické kabely, potrubí atp.
- Povrchy z nerezavějící oceli a skla odsavače par se velmi snadno poškozují během instalace, jsou-li umyty nebo zasaženy nástroji. Dbejte na ochranu povrchů během instalace.
- Povrch varné desky pod ní chraňte lepenkou nebo podobným materiálem, abyste zabránili poškození při instalaci odsavače par.
- Výrobce neodpovídá za nedodržení příslušných bezpečnostních požadavků na správný a normální provoz elektrických komponentů.

Zvolte režim větrání:

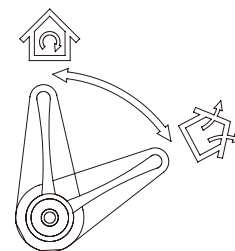
Režim externího odsávání





Režim vnitřní cirkulace



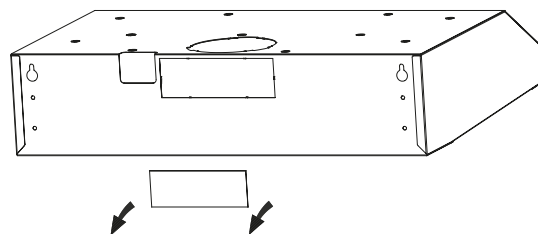
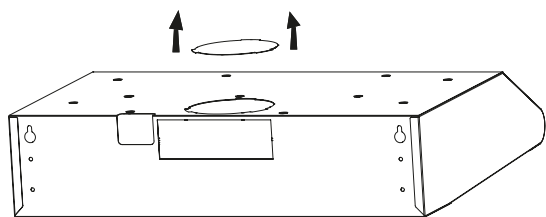
Pozice páky voliče cirkulace



	Režim externího odsávání: Zde otočte páku voliče cirkulace, abyste nastavili externí odsávání.
	Režim vnitřní cirkulace: Tato poloha ventilačního knoflíku znamená cirkulaci v interiéru.

△ INFORMACE

- Ke správnému spalování a odsávání plynů je zapotřebí dostatečný vzduch ke spalování paliva je zapotřebí dostatek vzduchu, aby se zabránilo zpětnému toku vzduchu.
- Při posuzování tlaku vzduchu by se měl brát v úvahu celý systém větrání domu/bytu.
- Musí být dodržovány úřední předpisy týkající se přepravy odpadního vzduchu. Pokud se odsavač par používá v režimu vnitřní cirkulace s filtrem s aktivním uhlím nebo bavlněným filtrem, neexistují žádná provozní omezení.
- Pokud je zvolen režim venkovního odsávání, jsou k dispozici dva způsoby větrání: "horizontální přívod" a "vertikální přívod". Před použitím odstraňte kryt pomocí nástroje a do otvoru nainstalujte škrťací klapku.
- Čtvercový škrťací ventil pro „horizontální připojení“ není součástí dodávky.



Příprava zařízení:

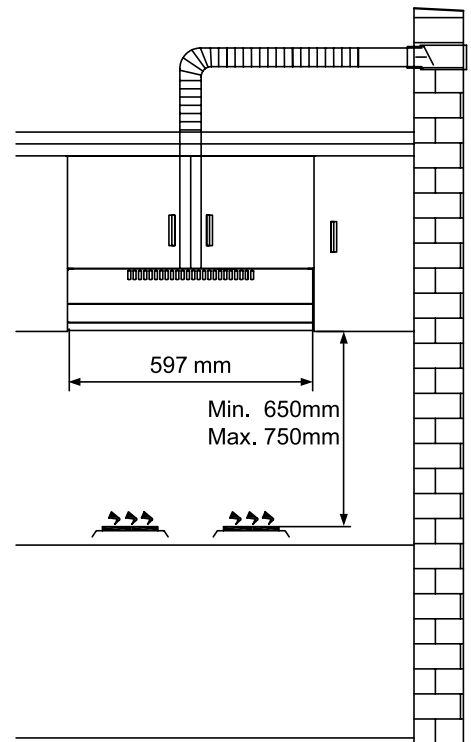
Před zahájením instalace se ujistěte, že je přístroj vypnutý. Zástrčka by se měla dát lehce vytáhnout a zasunout.

Chcete-li nainstalovat odsavač par, budete potřebovat dva pomocníky. K dokončení instalace budete potřebovat následující nástroje a materiály.

Potřebné nářadí:

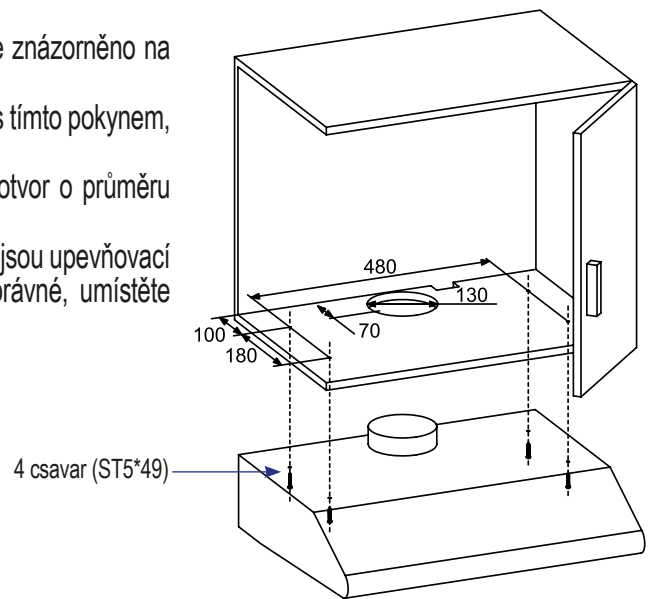
- Vrtačka vhodná pro danou zeď
- Phillips skutkovač
- Páskový měter
- Ruční nebo přímočará pila

- Instalaci a elektrické vedení musí provádět odborník v souladu se všemi příslušnými pravidly a normami včetně posouzení požární odolnosti.
- Neodvádějte odpadní vzduch do kouřovodu (komína) jiných spotřebičů spalujících plyn nebo jiná paliva.
- Je třeba dodržovat předpisy o emisích do ovzduší.
- Odsavač par musí být umístěn ve vzdálenosti nejméně 65 cm a nejvýše 75 cm nad varnou deskou.



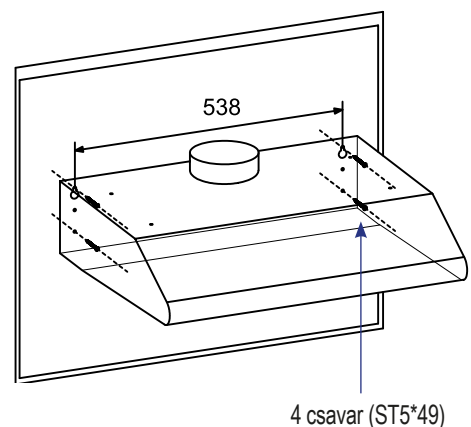
MONTÁŽ DO SKŘÍŇĚ

- Vyvrtejte jeden otvor o průměru 130 mm a čtyři otvory o průměru 3,5 mm, jak je znázorněno na obrázku níže.
- **Upozornění:** Pokud se šrouby nebo upevňovací zařízení nenainstalují v souladu s tímto pokynem, může dojít k ohrožení elektrickým proudem.
- **UPOZORNĚNÍ:** Pokud odsavač pracuje v režimu cirkulace, není třeba vyvrtat otvor o průměru 130 mm.
- Připevněte odsavač par ke kuchyňské skříňce pomocí 4 šroubů. Zkontrolujte, zda jsou upevňovací prvky na správném místě s dočasnou instalací odsavače par. Pokud je to správné, umístěte spotřebič na své místo. V případě potřeby šrouby utáhněte.



MONTÁŽ NA STĚNU

- Při montáži na stěnu vyvrtejte dva horní otvory o průměru 10 mm, které jsou od sebe vzdáleny 538 mm, symetricky do centrálního výfukového otvoru, jak je znázorněno na obrázku níže. Přesvědčte se, zda je odsavač par správně umístěn nad varnou deskou.
- Do otvorů vložte dvě plastové hmoždinky (jsou součástí dodávky).
- Vložte dva šrouby do horních dvou hmoždinek a utáhněte je tak, aby vyčnívaly 3 mm od stěny.
- Zavěste kuchyňský odsavač par na horní dva šrouby a označte umístění spodních dvou šroubů.
- Odstraňte odsavač, vyvrtejte dva spodní otvory a vložte plastové hmoždinky.
- Zavěste odsavač par na horní šrouby, vložte spodní šrouby a úplně utáhněte všechny šrouby.



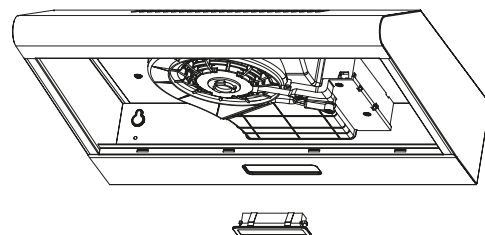
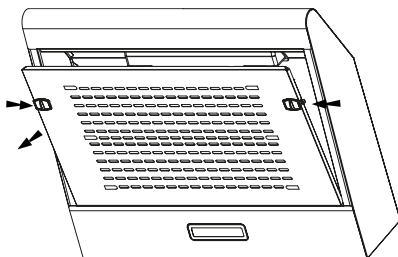



①	SPÍNAČ MOTORU: Stiskněte tento spínač pro zastavení provozu motoru.
↗	PŘEPÍNAČ POČTU OTÁČEK: Pokud stisknete tento spínač, motor bude běžet při NÍZKÝCH otáčkách.
✱	PŘEPÍNAČ POČTU OTÁČEK: Pokud stisknete tento spínač, motor poběží při STŘEDNÍ rychlosti.
✱	PŘEPÍNAČ POČTU OTÁČEK: Pokud stisknete tento spínač, motor poběží VYSOKOU rychlostí.
⊖	VYPÍNAČ ZAPNUTÍ/VYPNUTÍ OSVĚTLENÍ: Stiskněte tento přepínač pro zapnutí světla a stiskněte jej znovu pro vypnutí.

OSVĚTLENÍ

VÝMĚNA LAMPY

- Vypněte odsavač par a odpojte jej vytažením zástrčky nebo odpojením jističe nebo pojistky.
- Odeberte tukový filtr.
- Svítidlu vyjměte napnutím sestavy z její polohy (to může vyžadovat tlak nebo sílu).
- Odpojte konektor lampy.
- Lampu vyměňte za novou stejného typu a ujistěte se, že je správně připojena ke konektoru lampy.
- Resetujte napájení připojením síťové zástrčky nebo odpojením jističe nebo pojistky.



	Maximální výkon	Napětí		Hlava lampy	ILCOS D kód
Zabudovaný předřadník LED moduly	1,5 W	220 V-240 V	Obdélník: 33,2 mm x 120 mm		DBS-1.5-H-33.2/120

⚠ INFORMACE

Ventilátor často čistěte. Nesmí se usazovat na ventilátoru nebo filtru mastnota.

ČIŠTĚNÍ A ÚDRŽBA

Před čištěním, údržbou nebo opravou odpojte odsavač par od zdroje napájení.

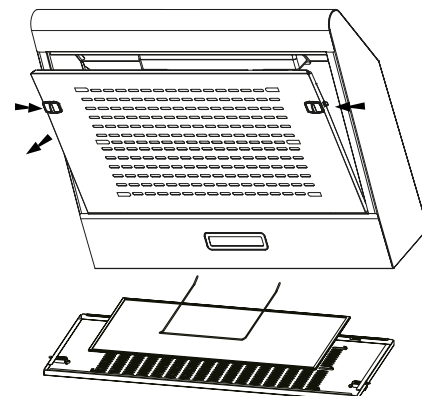
- Často čistěte povrch odsavače par. K čištění odsavače par použijte jemné mýdlo nebo čistící prostředek.
- Nepoužívejte silné louhy nebo abrazivní látky.
- Vyhněte se používání abrazivních nebo čistících prostředků.
- Kovový tukový filtr lze mýt jemným mýdlem nebo čistícím prostředkem. (Silné usazeniny tuku nelze snadno odstranit a může být nutné vyměnit filtr).
- Filtr s aktivním uhlím nelze čistit a je třeba jej pravidelně vyměňovat.

⚠ Informace

Během čištění se voda nesmí dostat do elektrických částí motoru, ovládacího spínače atp.

Doporučuje se čistit kovový tukový filtr každé tři měsíce podle následujících pokynů:

- Vyjměte kovový tukový filtr z odsavače par a omyjte jej v roztoku vody a neutrálního tekutého čistícího prostředku, nechte jej namočit.
- Důkladně opláchněte teplou vodou a nechte vyschnout.
- Barva kovového tukového filtru se může změnit po několika vypráních. To není důvod ke stížnosti zákazníka nebo pro výměnu kovového tukového filtru.

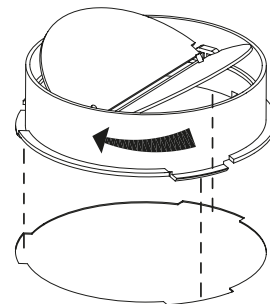


⚠ Informace

Hrozí nebezpečí požáru, pokud se čištění neprovede v souladu s pokyny.

ZABUDOVÁNÍ ŠKRTÍCÍ KLAPKY

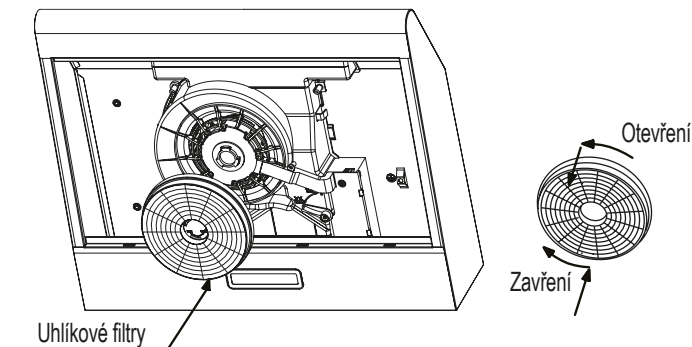
Uchopte škrtecí klapku rukama a zarovnejte ji s otvorem odsavače par, jak je znázorněno na obrázku. Vložte škrtecí klapku a otáčejte ji, dokud se nezapojí tři drápy ventilu. Instalace je dokončena. Typ upevnění vnějších vzduchových vedení a škrtecích klapek musí splňovat požadavky normy IEC/EN 60335-1.



VÝMĚNA A INSTALACE UHLÍKOVÉHO FILTRU

- Vyberte tukový filter.
- Uhlíkový filtr se nachází na motoru. Otočte uhlíkový filtr, dokud se neodšroubuje.
- Znovu vyměňte uhlíkový filtr a při instalaci použijte opačné pořadí.

Upozornění: Uhlíkový filtr není omyvatelný ani recyklovatelný. Vyměňte jej po 2-3 měsících používání.



ODSTRAŇOVÁNÍ PORUCH

Chyba	Příčina	Řešení
Světlo svítí, ale motor ne funguje.	Lopaty jsou zablokovány.	Zkontrolujte lopaty.
	Kondenzátor je poškozen.	Vyměňte kondenzátor.
	Motor je poškozen.	Vyměňte motor.
	Vnitřní vedení motoru je přerušeno/je odpojeno. Je cítit nepříjemný zápach.	Vyměňte motor.
Ani osvětlení, ani motor ne funguje.	Kromě výše uvedených zkontrolujte následující:	
	Osvětlení je poškozeno.	Vyměňte světla.
	Napájecí kabel je uvolněný.	Připojte vodiče podle schématu elektrického zapojení.
Prosakování oleje.	Výstup a vstup pro větrací otvor nejsou vhodně utěsněny.	Vyberte výstup a utěsněte lepidlem.
Vibrace.	Lopata, je-li poškozena, může způsobit vibrace.	Vyměňte lopatu.
	Motor není pevně upevněn.	Motor pevně připevněte.
	Kuchyňský odsavač par není pevně připevněn.	Kuchyňský odsavač par pevně připevněte.
Nedostatečné odsávání.	Vzdálenost mezi odsavačem par a varnou deskou je příliš velká.	Opět nastavte vzdálenost.
	Příliš mnoho větrání z důvodu otevřených dveří nebo oken.	Zvolte nové místo pro instalaci spotřebiče, nebo zavřete některé dveře/okna.
Stroj je šikmý.	Upevňovací šrouby nejsou utaženy dostatečně.	Utáhněte upevňovací šroub a zarovnejte v horizontální poloze.
	Závěsné šrouby nejsou utaženy dostatečně.	Utáhněte závěsný šroub a zarovnejte v horizontální poloze.

Pažljivo pročitajte korisnički priručnik prije uporabe.

Slike u ovom priručniku služe samo kao referenca, fizička verzija proizvoda je vodič.

PREPORUKE I PRIJEDLOZI

Korisnički priručnik odnosi se na više verzija uređaja. Sukladno tome, također možete naići na opise funkcija koje se ne odnose na Vaš određeni uređaj.

UPOZORENJA

INSTALACIJA

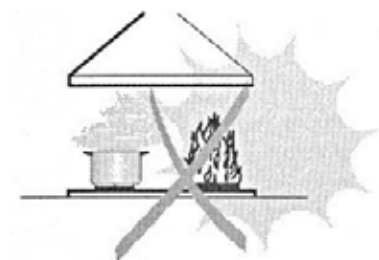
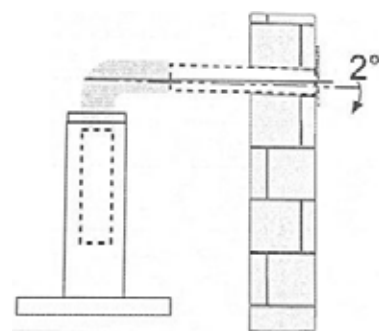
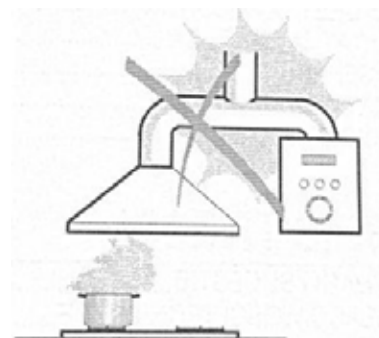
- Proizvođač nije odgovoran za štete nastale zbog neispravne ili loše instalacije.
- Minimalni sigurnosni razmak između ploče za kuhanje i nape je 650 mm (neki modeli se mogu postaviti na nižu visinu, pogledajte paragrafe o dimenzijama i montaži).
- Provjerite odgovara li mrežni napon naponu navedenom na naljepnici proizvoda unutar nape.
- U slučaju uređaja koji su klase I zaštite od dodira, provjerite osigurava li kućansko napajanje ispravno uzemljenje.
- Spojite napu na ispušni kanal pomoću cijevi promjera najmanje 120 mm. Duljina ispušnog kanala mora biti što kraća.
- Ne spajajte napu na dimnjake uređaja koji proizvode produkte izgaranja i dimne plinove (kotlovi, kamini i sl.).
- Ako se aspirator koristi zajedno s uređajima koji nisu električni (npr. plinski uređaji), potrebno je osigurati odgovarajuću ventilaciju u prostoriji kako bi se spriječilo povratno strujanje isisanog plina. Kuhinja mora imati otvor koji je u izravnom kontaktu s vanjskim zrakom kako bi se osigurao ulazak čistog zraka. Ako se kuhinjska napa koristi zajedno s uređajima koji imaju izvor energije osim struje, podtlak u prostoriji ne smije biti veći od 0,04 mbara, kako kuhinjska napa ne bi usisala dim i plinove natrag u prostoriju.
- Ako je strujni kabel oštećen, mora ga zamijeniti proizvođač ili tehnička služba, kako bi se spriječili rizici.
- Ako upute za montažu plinske ploče za kuhanje zahtijevaju veću udaljenost, to morate uzeti u obzir. Moraju se poštovati propisi za dovod zraka.

UPORABA

- U prostoriji mora biti osigurana odgovarajuća ventilacija ako se kuhinjska napa koristi istovremeno s uređajima koji rade na plin ili druga goriva (ne odnosi se na nape koje vraćaju zrak u prostoriju u režimu unutarnje cirkulacije).
- Napa je namijenjena samo za kućnu upotrebu, za uklanjanje kuhinjskih mirisa.
- Nikada nemojte koristiti napu u druge svrhe osim one za koju je dizajnirana.
- Nikada ne ostavljajte jak otvoreni plamen ispod poklopca.
- Jačinu plamena namjestite tako da bude usmjeren samo prema dnu posude, a ne oko stijenki.
- Friteze je potrebno stalno provjeravati tijekom uporabe: pregrijano ulje može se zapaliti.
- Nemojte koristiti otvoreni plamen ispod nape; rizik od požara.
- Ovaj uređaj mogu koristiti samo djeca u dobi od 8 godina i više i osobe sa smanjenim fizičkim, osjetilnim ili mentalnim sposobnostima ili nedostatkom iskustva samo ako su pod nadzorom ili su ih podučili u vezi s korištenjem uređaja na siguran način i ako su svjesni uključenih opasnosti.
- Djeca moraju biti pod nadzorom kako se ne bi igrala s uređajem.
- Čišćenje i korisničko održavanje ne smiju obavljati djeca bez nadzora.
- OPREZ: Dostupni dijelovi mogu postati vrući kada se koriste s uređajima za kuhanje.

ODRŽAVANJE

- Kuhinjska napa i njezin filter moraju se redovito čistiti prema uputama.
- Isključite ili odspojite uređaj iz električne mreže prije bilo čega bi obavljali poslove održavanja.
- Očistite napu vlažnom krpom i neutralnim tekućim deterdžentom.
- Uređaj služi do 4 elementa za kuhanje.



RASPOLAGANJE

Uređaji koji se odlažu u otpad se trebaju izdvojeno prikupljati, odvojeno od otpada iz kućanstva, jer mogu u sebi sadržati komponente koje su opasne po okoliš i ljudsko zdravlje! Korišteni ili uređaji koji se odlažu u otpad se besplatno mogu odnijeti na mjesto njihove distribucije, odnosno kod takvog distributera koji vrši prodaju uređaja istih karakteristika i funkcije. Mogu se odložiti i na deponijima koji su specijalizirani za odlaganje elektronskog otpada. Ovime Vi štite Vaš okoliš, Vaše i zdravlje drugih ljudi. Ukoliko imate pitanja, obratite se lokalnoj organizaciji za odlaganje otpada. Prihvaćamo na sebe zakonom određene obveze koje su propisane za proizvođače i sve troškove koji su u vezi s tim.

GLAVNI PARAMETRI

Nazivni napon i frekvencija: 220–240 V~ / 50 Hz

Potrošnja motora: 38 W

Filtar za masnoću: KPE 60/A

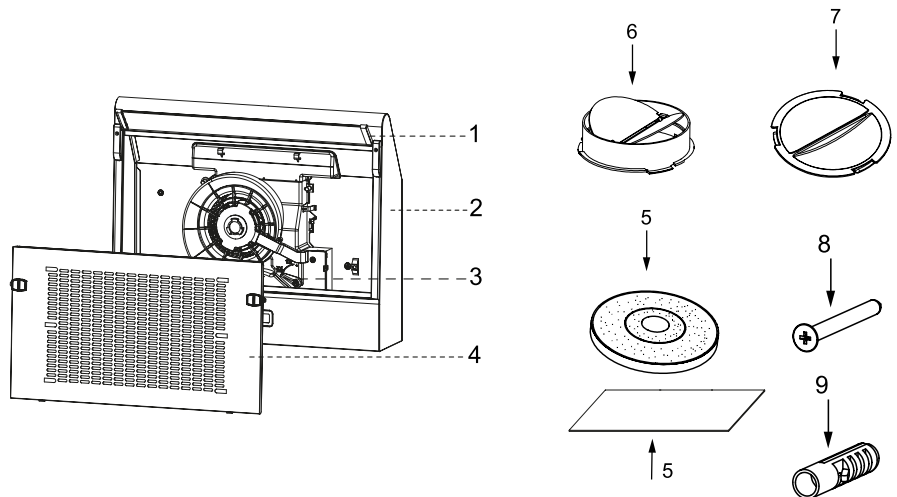
Ugljeni filter: KPE 6020/C

Pod određenim uvjetima, električna oprema može biti opasna.

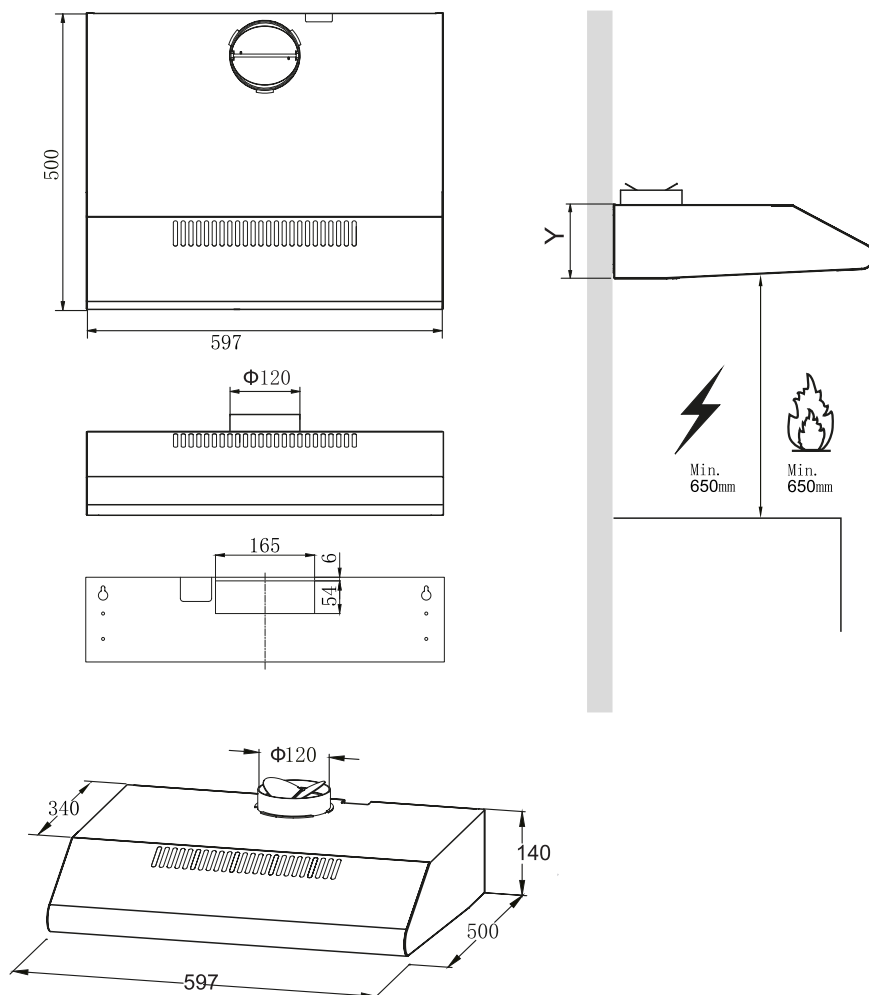
KOMPONENTI

Ref.	Količina	Komponenti proizvoda
1	1	Tijelo glavnog uređaja
2	1	Ručica mjenjača cirkulacije
3	1	Filtar za masnoću

Ref.	Količina	Dijelovi opreme
4	1	Ugljeni filter (opcionarno)
5	1	Leptir ventil
6	1	Poklopac
7	4	Vijci 5 mm x 49 mm
8	4	Plastične tiple



RAZMJERE



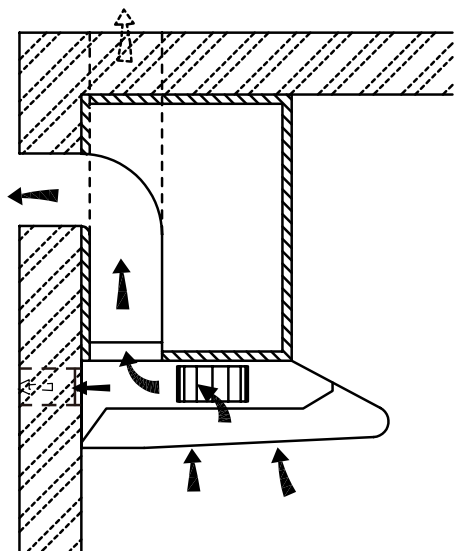
INSTALACIJA

BUŠENJE ZIDOVA I PRIČVRŠĆIVANJE KONZOLA

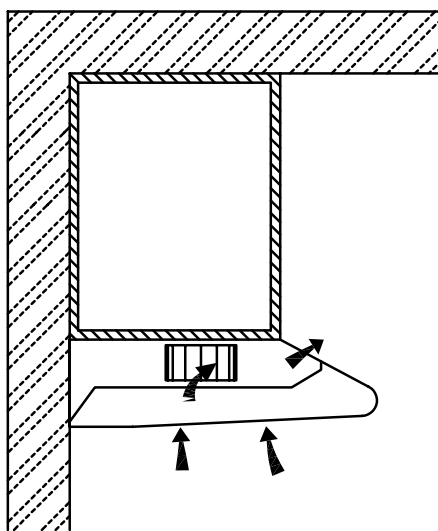
- Pažljivo pročitajte upute.
- Raspakirajte napa i provjerite rade li sve funkcije. Provjerite odgovaraju li napon (V) i frekvencija (Hz) navedeni na naljepnici proizvoda naponu i frekvenciji na mjestu instalacije.
- Provjerite da nema električnih kabela, cijevi, itd. iza montažne površine koju treba bušiti.
- Površine od nehrđajućeg čelika i stakla nape vrlo se lako oštećuju tijekom postavljanja ako ih trljate ili udarate alatima. Prilikom postavljanja vodite računa o zaštiti površina.
- Zaštitite površinu ploče za kuhanje kartonom ili sličnim materijalom kako biste spriječili oštećenje tijekom postavljanja nape.
- Proizvođač nije odgovoran za nepridržavanje važećih sigurnosnih propisa za ispravan i normalan rad električnih komponenti.

Odaberite način ventilacije:

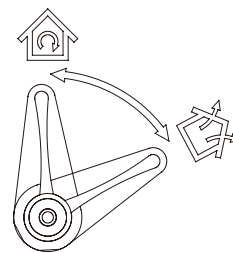
Način rada vanjsko odsisavanje





Način rada unutarnje cirkulacije



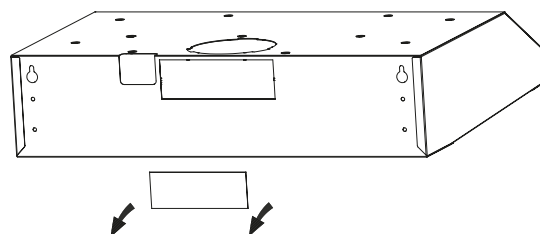
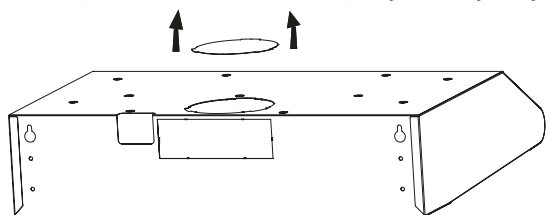
Položaj ručice mjenjača cirkulacije



	Način rada vanjsko odsisavanje: Vanjsko odsisavanje se može postaviti okretanjem poluge za odabir cirkulacije ovdje.
	Način rada unutarnje cirkulacije: Ovaj položaj tipke za ventilaciju znači cirkulaciju u unutarnjem prostoru.

△ INFORMACIJE

- Potrebno je dovoljno zraka za pravilno izgaranje i odsisavanje ispušnih plinova kroz dimne cijevi (dimnjaka) opreme za izgaranje goriva kako bi se izbjegao obrnuti protok zraka.
- Prilikom procjene tlaka zraka potrebno je uzeti u obzir cjelokupni ventilacijski sustav kuće/stana.
- Moraju se poštovati službeni propisi za transport ispušnog zraka. Ako se napa koristi u načinu rada s unutarnjom cirkulacijom, s filtrom od aktivnog ugljena ili filtrom od pamuka, nema radnih ograničenja.
- Ako odaberete način vanjskog ispuha, postoje dva načina ventilacije, "horizontalni priključak" i "vertikalni priključak". Molimo koristite alat za rastavljanje poklopca prije upotrebe i ugradite leptir ventila u otvor.
- Četvrtasti leptir ventil potreban za "horizontalni priključak" nije uključen.



Priprema instalacije:

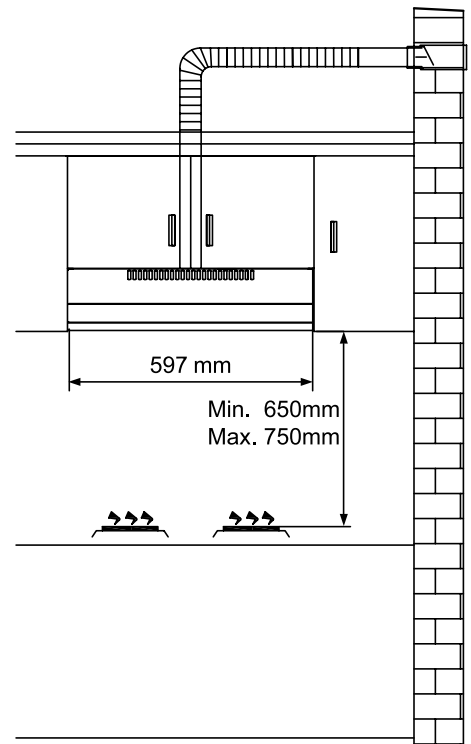
Prije početka instalacije provjerite je li uređaj isključen iz napajanja. Utikač bi se trebao lako izvući i uključiti.

Za montažu nape trebat će vam dva pomoćnika. Sljedeće alati i materijali će vam trebati za dovršetak instalacije.

Potrebni alati:

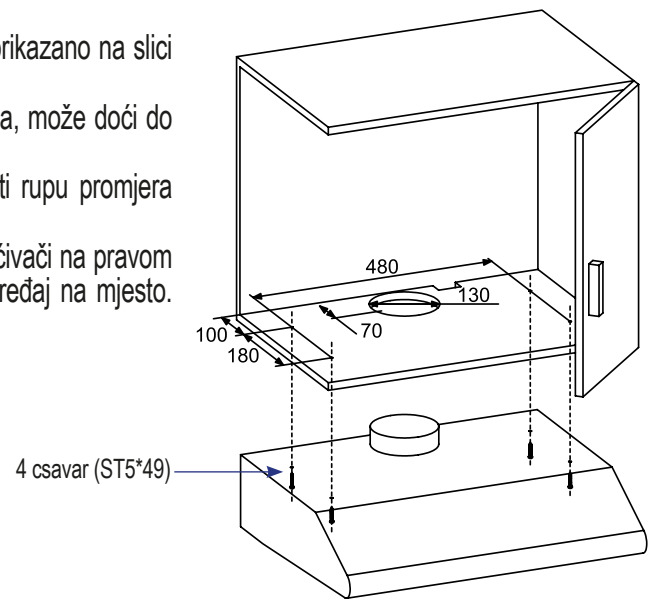
- Bušilica prikladna za zid
- Phillips odvijač
- Traka za mjerenje
- Ručna pila ili ubodna pila

- Instalaciju i električno ožičenje mora izvesti stručnjak u skladu sa svim relevantnim pravilima i standardima, uključujući uzimanje u obzir otpornosti na požar.
- Nemojte usmjeravati ispušni zrak na druge uređaje koji sagorijevaju plin ili druga goriva u vaš dimni cijev (dimnjak).
- Moraju se poštovati propisi koji se odnose na emisije u zrak.
- Kuhinjska napa mora biti postavljena na udaljenosti od najmanje 65 cm, a najviše 75 cm iznad ploče za kuhanje.



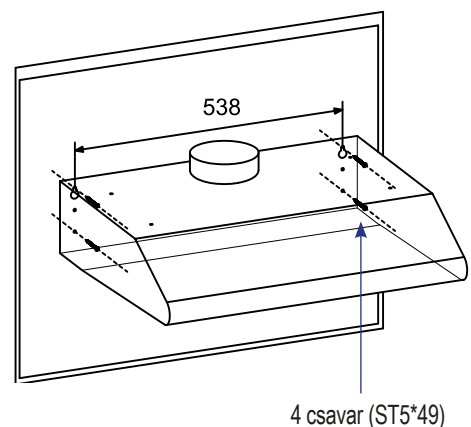
UGRADNJA U ORMAR

- Izbušite jednu rupu promjera 130 mm i četiri rupe promjera 3,5 mm kao što je prikazano na slici ispod.
- **Upozorenje:** Ako ne postavite vijke ili spojne elemente u skladu s ovim uputama, može doći do električnih opasnosti.
- **PAŽNJA:** Ako kuhinjska napa radi u cirkulacijskom načinu, nije potrebno bušiti rupu promjera 130 mm.
- Pričvrstite kuhinjsku napu na kuhinjski element s 4 vijka. Provjerite jesu li pričvršćivači na pravom mjestu privremenim postavljanjem kuhinjske nape. Ako je to točno, postavite uređaj na mjesto. Zategnite vijke ako je potrebno.

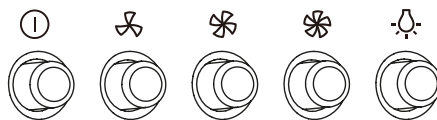


MONTAŽA NA ZID

- Za montažu na zid izbušite dvije gornje rupe promjera 10 mm na udaljenosti od 538 mm, simetrično u odnosu na usisni otvor u sredini, kao što je prikazano na slici ispod. Provjerite je li napa postavljena točno iznad ploče za kuhanje.
- Umetnite dva plastična klina (isporučena) u rupe.
- Umetnite dva vijka u gornje dve tiple i pritegnite ih tako da 3 mm vire iz zida.
- Objesite kuhinjsku napu na dva gornja vijka i označite mjesto donjih dvaju vijka.
- Uklonite poklopac, izbušite donje dvije rupe i umetnite plastične tiple.
- Objesite kuhinjsku napu na gornje vijke, umetnite donje vijke i zategnite sve vijke do kraja.



RAD

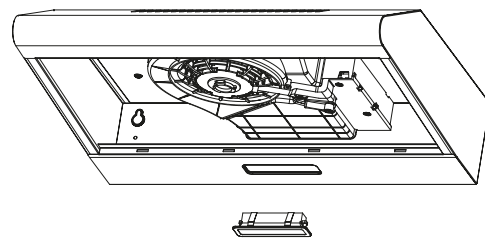
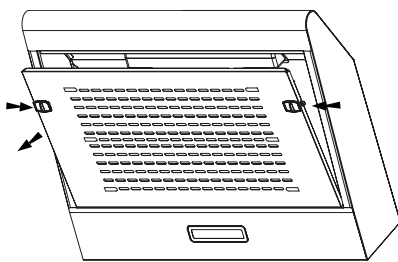



①	PREKIDAČ ZA MOTOR: Pritisnite ovaj prekidač za zaustavljanje motora.
↘	PREKIDAČ BRZINE: Ako se ovaj prekidač pritisne, motor će raditi pri NISKOJ brzini.
✱	PREKIDAČ BRZINE: Ako pritisnete ovaj prekidač, motor će raditi pri SREDNJOJ brzini.
✱	PREKIDAČ BRZINE: Ako pritisnete ovaj prekidač, motor će raditi pri VELIKOJ brzini.
💡	PREKIDAČ ZA UKLJUČIVANJE/ISKLJUČIVANJE SVJETLA: Pritisnite ovaj prekidač da biste uključili svjetlo i pritisnite ga ponovno da biste je isključili.

RASVJETA

ZAMJENA LAMPE

- Isključite napu i odspojite je s napajanja izvlačenjem utikača ili isključivanjem malog prekidača i osigurača.
- Uklonite filtar za masnoću.
- Uklonite svjetiljku izvlačenjem sklopa iz položaja (možda će biti potreban pritisak ili sila).
- Odspojite konektor žarulje.
- Zamijenite žarulju novom iste vrste, pazeći da je žarulja ispravno spojena na konektor žarulje.
- Ponovno uspostavite napajanje spajanjem mrežnog utikača ili uključivanjem prekidača ili osigurača.



	Maksimalni učinak	Napon		Glava lampe	ILCOS D kod
Ugrađeni balastni LED moduli	1,5 W	220 V-240 V	Téglalap: 33,2 mm x 120 mm		DBS-1.5-H-33.2/120

⚠ INFORMACIJE

Često čistite ventilacijske ventilatore. Ne dopustite da se masnoća nakuplja na ventilatoru ili filtru.

ČIŠĆENJE I ODRŽAVANJE

Isključite kuhinjsku napu iz napajanja prije čišćenja, održavanja ili popravka.

- Često čistite površinu nape. Koristite blagi sapun ili deterdžent za čišćenje nape.
- Nemojte koristiti jake lužine ili abrazive.
- Izbjegavajte korištenje sredstava za ribanje ili deterdženata za pranje posuda.
- Metalni filtar za masnoću može se prati blagim sapunom ili deterdžentom. (Jake naslage masnoće nije lako ukloniti i filtar će se možda trebati zamijeniti).
- Filtar s aktivnim ugljenom se ne može čistiti i mora se redovito mijenjati.

⚠ Informacije

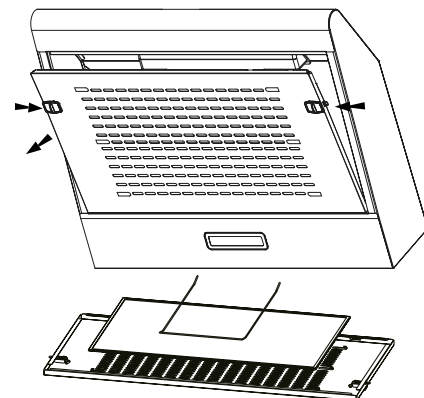
Prilikom čišćenja voda ne smije dospjeti u električne dijelove motora, upravljačke sklopke itd.

Preporučuje se čišćenje metalnog filtra za masnoću svaka tri mjeseca prema uputama u nastavku:

- Uklonite metalni filtar za masnoću s kuhinjske nape i operite ga u otopini vode i neutralnog tekućeg deterdženta, pustite da se natopi.
- Temeljito isperite toplom vodom i ostavite da se osuši.
- Boja metalnog filtra za masnoću može se promijeniti nakon nekoliko pranja. Ovo nije razlog za reklamaciju ili zamijenu metalnog filtra za masnoću.

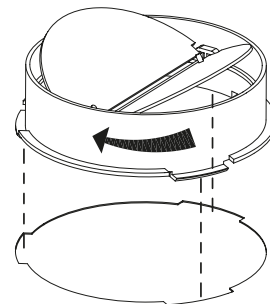
⚠ Informacije

Postoji opasnost od požara ako se čišćenje ne provodi u skladu s uputama.



UGRADNJA LEPTIR VENTILA

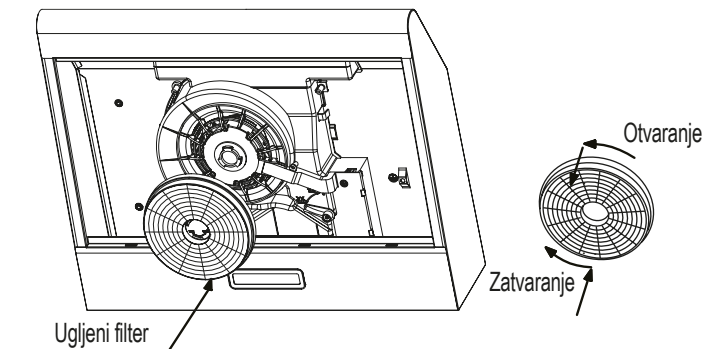
Držite leptir ventil rukom, namjestite ga na usisni otvor kao što je prikazano na slici. Umetnite leptir ventil i okrećite ga dok se tri hvataljke ventila ne uključe. Instalacija je završena. Vrsta montaže vanjskih usmjerivača zraka i leptir ventila mora ispunjavati zahtjeve standarda IEC/EN 60335-1.



ZAMJENA I UGRADNJA UGLJENOG FILTRA

- Izvadite filter za masnoću.
- Ugljeni filter se nalazi na motoru. Okrenite ugljeni filter dok se ne odvrne.
- Zamijenite ugljeni filter i slijedite instalaciju obrnutim redoslijedom.

Upozorenje: Ugljeni filter se ne može prati ili reciklirati. Treba ga zamijeniti nakon otprilike 2-3 mjeseca korištenja.



RJEŠAVANJE PROBLEMA

Problem	Uzrok	Rješenje
Svjetlo je upaljeno, ali motor ne radi.	Oštrice su blokirane.	Provjerite oštrice.
	Kondenzator je oštećen.	Zamijenite kondenzator.
	Motor je oštećen.	Zamijenite motor.
	Unutarnje ožičenje motora je presječeno / je isključeno. Može se osjetiti neugodan miris.	Zamijenite motor.
Ni rasvjeta ni motor ne radi.	Osim navedenih, provjerite sljedeće:	
	Rasvjeta je oštećena.	Zamijenite svjetiljke.
	Kabel za napajanje je labav.	Spojite žice prema dijagramu električnog ožičenja.
Curenje ulja.	Izlaz i ulaz otvora za ventilaciju nije pravilno zapečaćen.	Uklonite otvor i zalijepite ga ljepilom.
Vibracija.	Oštrica, ako je oštećena, može uzrokovati vibraciju.	Zamijenite oštricu.
	Motor nije stabilno pričvršćen.	Stabilno pričvrstite motor.
	Kuhinjska napa nije stabilno pričvršćena.	Stabilno pričvrstite kuhinjsku napu.
Nedovoljno odsisavanje.	Udaljenost između kuhinjske nape i ploče za kuhanje je prevelika.	Ponovno namjestite udaljenost.
	Previše ventilacije zbog otvorenih vrata ili prozora.	Odaberite novo mjesto za instaliranje uređaja, ili zatvorite neka vrata/prozore.
Stroj je nagnut.	Vijci za pričvršćivanje nisu dovoljno zategnuti.	Zategnite vijak za pričvršćivanje i postavite ga vodoravno.
	Vijci za vješanje nisu dovoljno zategnuti.	Zategnite vijak za vješanje i postavite ga vodoravno.

Producer / gyártó / výrobca / producător / Hersteller / proizvođač / výrobce / proizvođač:
SOMOGYI ELEKTRONIC® • H – 9027 • Győr, Gesztenyefa út 3. • www.somogyi.hu

Distribútor: **SOMOGYI ELEKTRONIC SLOVENSKO s. r. o.**
Ul. gen. Klapku 77, 945 01 Komárno, SK • Tel.: +421/0/35 7902400 • www.somogyi.sk

Distributor: **S.C. SOMOGYI ELEKTRONIC S.R.L.**
J12/2014/13.06.2006 C.U.I.: RO 18761195
Cluj-Napoca, județul Cluj, România, Str. Prof. Dr. Gheorghe Marinescu, nr. 2, Cod poștal: 400337
Tel.: +40 264 406 488, Fax: +40 264 406 489 • www.somogyi.ro

Uvoznik za SRB: **ELEMENTA d.o.o.**
Jovana Mikića 56, 24000 Subotica, Srbija • Tel: +381(0)24 686 270 • www.elementa.rs
Zemlja uvoza: Mađarska • Zemlja porekla: Kina • Proizvođač: Somogyi Elektronik Kft.

Uvoznik za HR: **ZED d.o.o.**
Industrijska c. 5, 10360 Sesvete, Hrvatska • Tel: +385 1 2006 148 • www.zed.hr
Uvoznik za BiH: **DIGITALIS d.o.o.**
M.Spahе 2A/30, 72290 Novi Travnik, BiH • Tel: +387 61 095 095 • www.digitalis.ba
Proizvođač: Somogyi Elektronik Kft, Gesztenyefa ut 3, 9027 Győr, Mađarska

