

**instruction manual
eredeti használati utasítás
návod na použitie
manual de utilizare
uputstvo za upotrebu
návod k použití
uputa za uporabu**



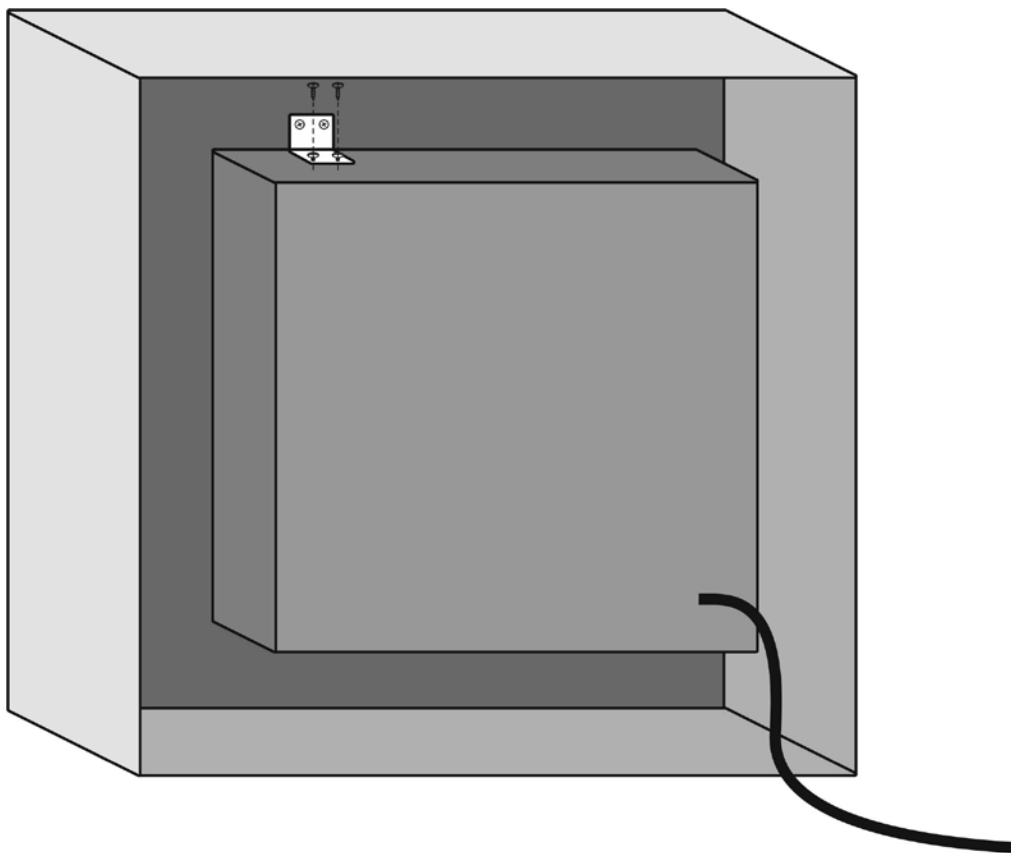
EN - Safety and maintenance / H - Biztonság és karbantartás /
SK - Bezpečnosť a údržba / RO - Siguranță și întreținere /
SRB-MNE - Bezbednost i održavanje / CZ - Bezpečnost a údržba /
HR-BIH - Sigurnost i održavanje

3-7



SOMOGYI ELEKTRONIC®
— since 1981 —

figure 1. • 1. ábra • 1. obraz • figura 1. • 1. skica • 1. obrázek • 1. slika



EN BOLOGNA FRAME FOR FIREPLACE INSERT – LIGHT SONOMA

IMPORTANT SAFETY INSTRUCTIONS

READ THE INSTRUCTION MANUAL CAREFULLY BEFORE USE AND RETAIN IT FOR LATER REFERENCE!

WARNINGS

1. Before use of the product, please read this instructions manual and keep it for future reference. The original document was prepared in Hungarian.
2. A HOME FKKI 03 built-in show fireplace insert can be installed inside this product. Slide the FKKI 03 show fireplace insert into the interior of the frame from the direction of the front cover then ensure that the installed product is fixed in place in the manner shown on **figure no. 1**. The console and screws required for fastening are included in the package of the FKKI 03 product.
3. If you are installing a built-in show fireplace insert into this product, please read the user manual of the built-in product as well.
4. Place the product on a solid and horizontal surface.
5. Ensure that the fireplace frame cannot tip over.
6. Do not place near flammable materials. (at least 100 cm)
7. Do not place open flames (such as lit candles) on top of, inside, or near the product.
8. Protect from dust, moisture, sunlight, and direct heat.
9. Use it only under dry, indoor conditions.
10. Before cleaning, disconnect the built-in appliance from the power supply by pulling out the plug.
11. Clean the fireplace frame with a slightly damp cloth, then wipe it dry with a clean cloth. Do not use aggressive cleaning agents!
12. The maximum load capacity of the upper part is 20 kg.

H BOLOGNA KERET KANDALLÓBETÉTHEZ – VILÁGOS SONOMA

FONTOS BIZTONSÁGI UTASÍTÁSOK

OLVASSA EL FIGYELMESEN ÉS ŐRIZZE MEG A KÉSŐBBI FELHASZNÁLÁSHOZ!

FIGYELMEZTETÉSEK

1. A termék használatba vétele előtt, kérjük, olvassa el az alábbi használati utasítást és őrizze is meg. Az eredeti leírás magyar nyelven készült.
2. A termékbe HOME FKKI 03 beépíthető látványkandalló-betét szerelhető. Csúsztassa a keret belsejébe az előlap felől az FKKI 03 látványkandalló-betétet, majd gondoskodjon a beszerelt termék rögzítéséről az **1. ábrán** látható módon! A rögzítéshez szükséges konzol és csavarok az FKKI 03 termék csomagjának része.

3. Amennyiben beépíthető látványkandalló-betétet szerel a termékbe, vegye figyelembe a beépített termék használati utasítását is!
4. Allítsa a terméket szilárd, vízszintes felületre!
5. Rögzítse felborulás ellen a kandallókeretet!
6. Ne helyezze gyúlékony anyag közelébe! (min. 100 cm)
7. Nyílt lángforrás, mint égő gyertya nem helyezhető a termékre, termékbe, vagy annak közelébe!
8. Óvja portól, párától, napsütéstől és közvetlen hőszugárzástól!
9. Csak száraz beltéri körülmények között használható!
10. Tisztítás előtt áramtalanítsa a beépített készüléket a csatlakozódugó kihúzásával!
11. A kandallókeretet enyhén nedves ruhával törölje tisztára, majd tiszta ruhával törölje szárazra. Ne használjon agresszív tisztítószeret!
12. A felső rész maximális terhelhetősége 20 kg.

SK BOLOGNA RÁM PRE KRBOVÚ VLOŽKU – SVETLÝ DUB SONOMA

DÔLEŽITÉ BEZPEČNOSTNÉ UPOZORNENIA

POZORNE SI PREČITAJTE TENTO NÁVOD NA OBSLUHU A USCHOVAJTE HO PRE BUDÚCE POUŽITIE!

UPOZORNENIE

1. Pred použitím výrobku si pozorne prečítajte tento návod na použitie a starostlivo si ho uschovajte. Tento návod je preklad originálneho návodu.
2. Tento výrobok sa môže použiť so zabudovateľným elektrickým krbom HOME FKKI 03. Zabudovateľný elektrický krb FKKI 03 zasuníte do vnútornej časti rámu smerom od predného panelu a nainštalovaný výrobok upevníte podľa **obrázku1!** Držiak a skrutky potrebné na montáž sú súčasťou balenia výrobku FKKI 03.
3. Ak do výrobku inštalujete zabudovateľný elektrický krb, dodržujte aj návod na použitie vstavaného výrobku!
4. Výrobok postavte na pevný, vodorovný povrch!
5. Rám krbu zaistíte proti prevrhnutiu!
6. Neumiestnite do blízkosti horľavých materiálov! (min. 100 cm)
7. Nepoložte na výrobok, do výrobku alebo do jeho blízkosti otvorený plameň, napr. sviečku!
8. Chráňte pred prachom, parou, slnečným a priamym tepelným žiarením!
9. Len na vnútorné použitie!
10. Pred čistením odpojte zabudovaný prístroj od elektrickej energie vytiahnutím pripojovacej vidlice zo siete!
11. Rám pre krbovú vložku očistite mierne vlhkou utierkou, potom utrite dosucha čistou utierkou. Nepoužívajte agresívne čistiace prostriedky!
12. Maximálna zaťažiteľnosť hornej časti je 20 kg.

RO CADRU BOLOGNA PENTRU INSERTIE ŞEMINEU – SONOMA DESCHIS

**INSTRUCIUNI IMPORTANTE PRIVIND SIGURANŢA
CITIŢI MANUALUL CU ATENŢIE ŞI PĂSTRAŢI-L ÎNTR-UN LOC ACCESIBIL PENTRU
UTILIZARE ULTERIOARĂ!**

ATENŢIONĂRI

1. Vă rugăm să citiți și să păstrați următoarele instrucțiuni înainte de a utiliza produsul. Manualul original a fost redactat în limba maghiară.
2. În produs se poate integra șemineul electric încorporabil HOME FKKI 03. Glsați dinspre partea frontală în cadru șemineul electric încorporabil FKKI 03 și asigurați-vă că l-ați fixat în conformitate cu **fig. 1.!** Consola de suport și șuruburile necesare pentru fixare sunt parte a accesoriilor din cutia șemineului FKKI 03.
3. Dacă instalați în produs un șemineu electric încorporabil, vă rugăm să consultați și să respectați instrucțiunile de utilizare ale acestuia!
4. Așezați produsul pe o suprafață solidă, orizontală!
5. Asigurați cadrul de șemineu împotriva răsturnării!
6. Nu plasați în apropiere de materiale inflamabile! (min. 100 cm)
7. Nu așezați surse de flacără deschisă, cum ar fi lumânări aprinse pe, în sau în apropierea produsului!
8. Feriți de praf, umiditate, lumina soarelui și căldură radiantă directă!
9. Poate fi utilizat doar în interior, în mediu uscat!
10. Înainte de curățare deconectați aparatul încorporat de la sursa de alimentare prin îndepărtarea ștecherului din priză!
11. Curățați periodic cadrul cu o lavetă umedă, apoi cu una uscată. Nu utilizați soluții agresive de curățare!
12. Capacitatea de încărcare a părții superioare este de max. 20 kg.

SRB MNE BOLOGNA OKVIR ZA ELEKTRIČNI KAMIN – SONOMA HRAS

**BITNE BEZBEDNOSNE ODREDBE
PAŽLJIVO PROČITAJTE I SAČUVAJTE ZA DALJU UPOTREBU!**

NAPOMENE

1. Pre prve upotrebe radi bezbednog i tačnog rada pažljivo pročitajte i proučite ovo uputstvo. Sačuvajte uputstvo! Originalno uputstvo je pisano na mađarskom jeziku.
2. U proizvod je moguće montirati električni kamin HOME FKKI 03. Sa prednje strane proizvoda gurnite električni kamin FKKI 03, potom električni kamin fiksirajte prema **1. skici!** Montažni materijal za kamin se isporučuje sa kaminom FKKI 03.
3. Ukolikom u proizvod montirate ugradni električni kamin, uvek uzmite u obzir opisano u uputstvu kamina!
4. Proizvod postavite na ravnu čvrstu podlogu!
5. Okvir kamina obezbedite od prevrtanja!
6. Ne postavljajte ga blizu zapaljivih materijala! (min. 100 cm)

7. Ne postavte blízko úřadů predmetů sa otvorenim plamenom, sveće i slično!
8. Úřad štítite od prašine, pare, direktnog uticaja sunca i direktno toplote!
9. Upotrebljivo samo u suvim zatvorenim prostorijama!
10. Pre čišćenja izvucite ugrađeni proizvod iz strujne utičnice!
11. Okvir kamina prebrišite blago nakvačenom krpom, potom ga osušite suvom krpom. Ne koristite agresivna kemijska sredstva!
12. Maksimalna opteretljivost gornjeg dela 20 kg.

CZ RÁM PRO KRBOVOU VLOŽKU PALERMO – SVĚTLÝ DUB SONOMA

DŮLEŽITÉ BEZPEČNOSTNÍ POKYNY

TYTO POKYNY SI POZORNĚ PŘEČTĚTE A USCHOVEJTE PRO DALŠÍ POUŽITÍ!

BEZPEČNOSTNÍ UPOZORNĚNÍ

1. Předtím, než začnete produkt používat, si pozorně přečtete tento návod k používání a tento si uschovejte. Původní popis byl vyhotoven v maďarském jazyce.
2. Do produktu lze instalovat vestavnou krbovou vložku HOME FKKI 03. Do vnitřní části rámu zasuněte směrem od čelního panelu krbovou vložku FKKI 03, potom zajistěte upevnění instalovaného produktu podle pokynů na **obrázku č. 1**. Konzole a šrouby potřebné k upevnění jsou součástí produktu FKKI 03.
3. Budete-li do produktu instalovat vestavnou krbovou vložku, berte na zřetel také uživatelský manuál zabudovaného produktu!
4. Produkt umístěte na pevnou, vodorovnou plochu.
5. Rám ke krbu zajistěte proti převrácení.
6. Neumísťujte do blízkosti hořlavých materiálů! (min. 100 cm)
7. Na produkt, do produktu ani do jeho blízkosti neumísťujte zdroje otevřeného ohně, jako je například svíčka!
8. Chraňte před prachem, vlhkem, slunečním zářením a zdroji bezprostředně sálajícího tepla!
9. Určeno výhradně k používání v suchých interiérech!
10. Před čišćením vestavěný spotřebič odpojte od zdroje napájení odpojením ze zásuvky ve zdi.
11. Rám ke vložce do krbu očistěte mírně navlhčenou utěrkou a potom vyřete dosucha. K čišćení nepoužívejte agresivní čisticí prostředky.
12. Maximální nosnost horní části: 20 kg.

VAŽNE SIGURNOSNE UPUTE

PAŽLJIVO PROČITAJTE UPUTSTVO ZA UPUTE PRIJE UPORABE I SAČUVAJTE IH ZA DALJNJU UPORABU!

UPOZORENJA

1. Prije uporabe proizvoda pročitajte i sačuvajte sljedeće upute za uporabu. Originalni opis napravljen je na mađarskom jeziku.
2. Proizvod se može opremiti s HOME FKKI 03 ugrađenim kaminskim umetkom. Gurnite uložak vizualnog kamina FKKI 03 u unutar okvira s prednje strane, a zatim provjerite da je instalirani proizvod pričvršćen kao što je prikazano na **slici 1!** Nosač i vijci potrebni za montažu dio su paketa proizvoda FKKI 03.
3. Ako u proizvod ugrađujete uložak za kamin s ugrađenim zaslonom, također se pridržavajte uputa za uporabu za ugrađeni proizvod.
4. Stavite proizvod na čvrstu, ravnu površinu.
5. Osigurajte okvir kamina od prevrtanja.
6. Ne stavljajte u blizinu zapaljivih materijala. (min. 100 cm)
7. Ne stavljajte izvor otvorenog plamena, kao što je zapaljena svijeća, na ili blizu proizvoda!
8. Zaštitite od prašine, vlage, sunčeve svjetlosti i izravnog toplinskog zračenja.
9. Za korištenje samo u suhim zatvorenim uvjetima!
10. Prije čišćenja isključite proizvod iz zidne utičnice.
11. Okvir kamina obrišite lagano vlažnom krpom, a zatim čistom krpom dok ne bude suv. Nemojte koristiti agresivna sredstva za čišćenje!
12. Maksimalna nosivost gornjeg dijela je 20 kg.

Producer / gyártó / výrobca / producător / proizvođač / výrobce / proizvođač / producent:
SOMOGYI ELEKTRONIC® • H – 9027 Győr, Gesztenyefa út 3. • www.somogyi.hu

Distribútor: **SOMOGYI ELEKTRONIC SLOVENSKO s. r. o.**
Ul. gen. Klapku 77, 945 01 Komárno, SK • Tel.: +421/0/35 7902400 • www.somogyi.sk

Distributor: **S.C. SOMOGYI ELEKTRONIC S.R.L.**
J12/2014/13.06.2006 C.U.I.: RO 18761195
Cluj-Napoca, județul Cluj, România, Str. Prof. Dr. Gheorghe Marinescu, nr. 2, Cod poștal: 400337
Tel.: +40 264 406 488, Fax: +40 264 406 489 • www.somogyi.ro

Uvoznik za SRB: **ELEMENTA d.o.o.**
Jovana Mikića 56, 24000 Subotica, Srbija • Tel: +381(0)24 686 270 • www.elementa.rs
Zemlja uvoza: Mađarska • Zemlja porekla: Kina • Proizvođač: Somogyi Elektronik Kft.

Uvoznik za HR: **ZED d.o.o.**
Industrijska c. 5, 10360 Sesvete, Hrvatska • Tel: +385 1 2006 148 • www.zed.hr
Uvoznik za BiH: **DIGITALIS d.o.o.**
M.Spahе 2A/30, 72290 Novi Travnik, BiH • Tel: +387 61 095 095 • www.digitalis.ba
Proizvođač: Somogyi Elektronik Kft, Gesztenyefa ut 3, 9027 Gyor, Mađarska

