



**instruction manual
eredeti használati utasítás
návod na použitie
manual de utilizare
uputstvo za upotrebu
návod k použití
uputa za uporabu**



EN - Safety and maintenance / H - Biztonság és karbantartás / SK - Bezpečnosť a údržba / RO - Siguranță și întreținere / SRB-MNE - Bezbednost i održavanje / CZ - Bezpečnost a údržba / HR-BIH - Sigurnost i održavanje	3 – 16
EN - Functions / H - Funkciók / SK - Funkcie / RO - Funcții / SRB-MNE - Funkcije / CZ - Funkce / HR-BIH - Funkcije	17 – 18



figure 1. • 1. ábra • 1. obraz • figura 1. • 1. skica • 1. obrázek • 1. slika

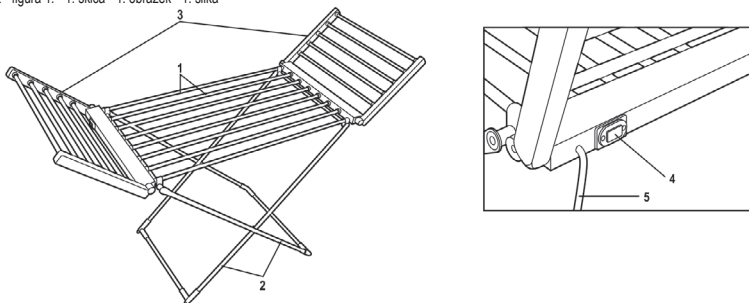


figure 2. • 2. ábra • 2. obraz • figura 2. • 2. skica • 2. obrázek • 2. slika

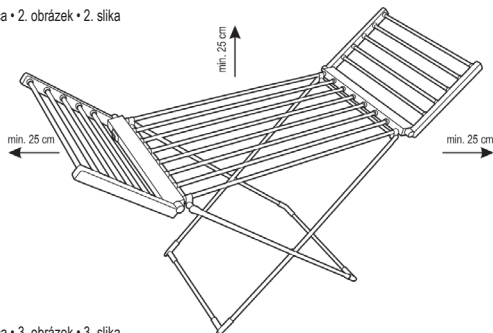
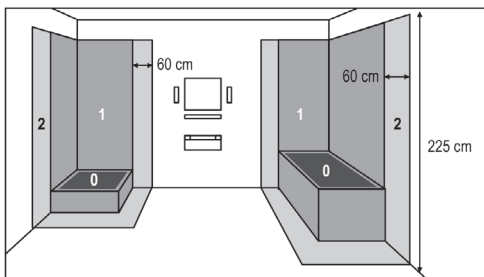


figure 3. • 3. ábra • 3. obraz • figura 3. • 3. skica • 3. obrázek • 3. slika



	EN	H	SK	RO
	STRUCTURE (Figure 1.)	FELÉPÍTÉS (1. ábra)	ŠTRUKTÚRA (1. obrázok)	STRUCTURĂ (fig. 1.)
1.	clothes-dryer	ruhaszárító	sušiak na prádlo	uscător de haine
2.	soles	talpak	nohy	tălpi
3.	clothes-dryer wings	ruhaszárító szárnyak	krídla	aripi de uscarea a hainelor
4.	switch	kapcsoló	spínač	comutator
5.	power cable	csatlakozóvezeték	napájací kábel	cablu de alimentare

	SRB-MNE	CZ	HR-BIH
	SASTAVNI DELOVI (1. skica)	POPIS (1. schéma)	DIJELOVI UREDAJA (Slika 1.)
	držač veša	podstavce	držač za ručnik
	postolja	odklápěcí křídla k sušení prádla	potplati
	krila za sušenje	podstavce	dodatna krila za sušenje
	prekidač	přepínač	prekidač
	priključnog kabela	připojovací kabel	napojni kabel

EN HEATED, ELECTRIC CLOTHES-DRYER

IMPORTANT SAFETY INSTRUCTIONS

READ THE INSTRUCTION MANUAL CAREFULLY BEFORE USE AND RETAIN IT FOR LATER REFERENCE!

WARNINGS

1. Before using the product for the first time, please read the instructions for use below and retain them. The original instructions were written in the Hungarian language.
2. This appliance may only be used by persons with impaired physical, sensory or mental capabilities, or lacking in experience or knowledge, as well as children from the age of 8, if they are under supervision or have been given instruction concerning use of the appliance and they have understood the hazards associated with use. Children should not be allowed to play with the unit. Children may only clean or perform user maintenance on the appliance under supervision.
3. Never locate the unit directly in corners and observe the minimum locating distances indicated in **Figure 2**. Always observe the health and safety regulations valid in the country of use!
4. The appliance has to be placed in such position, so as to disable the person staying in the bathtub or under the shower to touch the switch.
5. Before powering on the appliance, make sure it is standing stable on its soles.
6. **WARNING!** The appliance can only be used for drying clothes washed in water!
7. Do not place in the vicinity of flammable material! (min. 100 cm)
8. Do not use in locations where flammable vapors or explosive dust may be released. Do not use near flammable materials or in potentially explosive atmospheres!
9. Operate under constant supervision only!
10. Do not operate unattended in the presence of children!
11. It is **PROHIBITED** to use the unit near bathtubs, basins, showers, swimming pools or saunas!
12. It is **STRICTLY PROHIBITED** to install or use the appliance in zones 0, 1 and 2 of premises containing bathtubs or showers (see Figure 3)!
13. All circuits in premises containing bathtubs or showers shall be protected with one or more RCDs with a rated triggering current of up to 30 mA!
14. Observe the local or special national regulations when installing an appliance in premises containing bathtubs or showers!
15. It is prohibited to use the appliance in motor vehicles or in confined spaces (< 5 m²) such as elevators!
16. When not planning to use the unit for an extended period of time, switch it off then remove the power plug from the outlet. Store the appliance in a cool, dry place!
17. Power off the appliance every time before relocating it!
18. If any irregular operation is detected (e.g., unusual noise or burnt odor from unit), immediately switch it off and remove the power plug!
19. Make sure that no foreign objects or liquid can enter the unit through the openings!
20. Protect it from dust, steam, sunshine, and direct thermal radiation!
21. Power off the unit by unplugging it from the electric outlet before cleaning!
22. Do not touch the unit or the power cable with wet hands!
23. Unwind the power cable completely!
24. The appliance may only be connected to properly grounded 230 V~ / 50 Hz electric wall outlets!
25. Do not use an extension or power distributor to connect the unit.
26. Do not lead the power cable over the appliance!
27. Do not lead the power cable under carpets, doormats, etc.!
28. The appliance should be located so as to allow easy access and removal of the power plug!

29. Lead the connecting cable so that it cannot accidentally pull or knock it in.
30. The unit is intended for household use. No industrial use is permitted!
31. Due to continuous improvements the design and specifications may change without any prior notice.
32. The actual instruction manual can be downloaded from www.somogyi.hu website.
33. We don't take the responsibility for printing errors and apologize if there's any.
34. The unit is intended for household use. No industrial use is permitted!

CAUTION: RISK OF ELECTRIC SHOCK!



Do not attempt to disassemble or modify the unit or its accessories. In case any part is damaged, immediately power off the unit and seek the assistance of a specialist.



In the event that the power cable should become damaged, it should only be replaced by the manufacturer, its service facility or similarly qualified personnel.

ASSEMBLY AND INSTALLATION OF THE UNIT

1. Before switching on for the first time, carefully remove the packaging material taking care not to damage the appliance and power cable. Do not use the product if it is damaged in any way!
2. The device can only be used free-standing on its soles and unfolded clothes-drying wings. Set the product up on its soles and unfold its wings.
3. For proper operation, the free circulation of warm air must be ensured, so select the placement location according to **Figure 2.!** It is forbidden to locate the unit directly under a wall outlet!
4. Make sure that the appliance is standing stable on its soles.
5. Connect the unit to a standard grounded wall outlet.
6. Now the unit is ready for use.

CLEANING

In order to ensure optimum functioning, the unit may require cleaning at least once a month, depending on the manner of use and degree of contamination.

1. Switch off and power off the unit by unplugging it from the electric outlet before cleaning!
2. Allow the appliance to cool (for at least 30 minutes).
3. Use a slightly moistened cloth to clean the unit's outer surface. Do not use any aggressive cleaners. Avoid getting water inside of and on the electric components of the appliance!

TROUBLESHOOTING

Malfunction	Possible solution
The switched on appliance does not heat up.	Check the power cable.
	Check the switch.

DISPOSAL



Waste equipment must be collected and disposed separately from household waste because it may contain components hazardous to the environment or health. Used or waste equipment may be dropped off free of charge at the point of sale, or at any distributor which sells equipment of identical nature and function. Dispose of product at a facility specializing in the collection of electronic waste. By doing so, you will protect the environment as well as the health of others and yourself. If you have any questions, contact the local waste management organization. We shall undertake the tasks pertinent to the manufacturer as prescribed in the relevant regulations and shall bear any associated costs arising.

FONTOS BIZTONSÁGI UTASÍTÁSOK**OLVASSA EL FIGYELMESEN ÉS ŐRIZZE MEG A KÉSŐBBI FELHASZNÁLÁSHOZ!****FIGYELMEZTETÉSEK**

1. A termék használatba vétele előtt, kérjük, olvassa el az alábbi használati utasítást és őrizze is meg. Az eredeti leírás magyar nyelven készült.
2. Ezt a készüléket azok a személyek, akik csökkent fizikai, érzékelési vagy szellemi képességekkel rendelkeznek, vagy akiknek a tapasztalata és a tudása hiányzik, továbbá gyermekek 8 éves kortól csak abban az esetben használhatják, ha az felügyelet mellett történik, vagy a készülék biztonságos használatára vonatkozó útmutatást kapnak, és megértik a használatból eredő veszélyeket. Gyermekek nem játszhatnak a készülékkel. Gyermekek kizárólag felügyelet mellett végezhetik a készülék tisztítását vagy felhasználói karbantartását.
3. Bizonyosodjon meg róla, hogy a készülék nem sérült meg a szállítás során!
4. Ne helyezze közvetlen sarokba, tartsa be a **2. ábrán** feltüntetett minimális beépítési elhelyezési távolságokat! Vegye figyelembe a mindenkor országban érvényes biztonsági előírásokat!
5. A készüléket úgy kell elhelyezni, hogy a fürdőkádban vagy a zuhany alatt tartózkodó személy ne tudja a kapcsolót megérinteni.
6. Mielőtt áram alá helyezi a készüléket, győződjön meg róla, hogy a készülék stabilan áll a talpain!
7. FIGYELMEZTETÉS! Ez a készülék kizárólag vízben mosott ruhaneműk szárítására való.
8. Ne helyezze gyúlékony anyag közelébe! (min. 100 cm)
9. Tilos ott használni, ahol gyúlékony gőz vagy robbanásveszélyes por szabadulhat fel! Ne használja gyúlékony vagy robbanásveszélyes környezetben!
10. Csak folyamatos felügyelet mellett üzemeltethető!
11. Tilos gyermekek közelében felügyelet nélkül működtetni!
12. A készüléket TILOS fürdőkád, mosdókagyló, zuhany, úszómedence vagy szauna közelében használni!
13. A készüléket SZIGORÚAN TILOS fürdőkádat és zuhanyt tartalmazó helyiségek (lásd 3. ábra) 0-s, 1-es és 2-es zónáiban üzembe helyezni, használni!
14. A fürdőkádat vagy zuhanyt tartalmazó helyiségben minden áramkört egy vagy több, legfeljebb 30 mA névleges kioldóáramú áram-védőkapcsolóval (RCD-vel) kell védeni!
15. A fürdőkádat vagy zuhanyt tartalmazó helyiségekben egy készülék üzembe helyezésekor vegye figyelembe a helyi, speciális nemzeti feltételeket.
16. Tilos a készüléket gépjárművekben vagy szűk (< 5 m²), zárt helyiségekben használni (pl. lift)!
17. Ha hosszabb ideig nem használja, a készüléket kapcsolja ki, majd húzza ki a csatlakozókábelt! A készüléket száraz, hűvös helyen tárolja!
18. Mielőtt mozgatja a készüléket, minden esetben áramtalanítsa azt!
19. Ha bármilyen rendellenességet észlel (pl. szokatlan zajt hall a készülékből, vagy égett szagot érez) azonnal kapcsolja ki és áramtalanítsa!
20. Ügyeljen arra, hogy a nyílásokon keresztül semmilyen tárgy vagy folyadék ne kerülhessen a készülékbe.
21. Óvja portól, párától, napsütéstől és közvetlen hőszugárzástól!
22. Tisztítás előtt áramtalanítsa a készüléket a csatlakozódugó kihúzásával!
23. A készüléket és a csatlakozókábelt vizes kézzel soha ne érintse meg!
24. A csatlakozókábelt teljesen tekerje le!
25. Csak 230V~ / 50Hz feszültségű földelt fali csatlakozóaljzatba szabad csatlakoztatni!
26. Ne használjon hosszabbítót vagy elosztót a készülék csatlakoztatásához!
27. Ne vezesse a csatlakozókábelt a készüléken!
28. Ne vezesse a csatlakozókábelt szőnyeg, lábtörlő, stb. alatt!
29. A készüléket úgy helyezze el, hogy a csatlakozódugó könnyen hozzáférhető, kihúzható legyen!
30. Úgy vezesse a csatlakozókábelt, hogy az véletlenül ne húzódhasson ki, illetve ne botolhasson meg benne senki!

31. Csak magáncélú felhasználás engedélyezett, ipari nem!
32. Az aktuális használati utasítás letölthető a www.somogyi.hu weboldalról.
33. Az esetleges nyomdahibákért felelősséget nem vállalunk, és elnézést kérünk.
34. Csak magáncélú felhasználás engedélyezett, ipari nem!

ÁRAMÜTÉSVESZÉLY!



Tilos a készülék vagy tartozékainak szétszerelése, átalakítása! Bármely rész megsérülése esetén azonnal áramtalanítsa és forduljon szakemberhez.



Ha a hálózati csatlakozóvezeték megsérül, akkor a cserét kizárólag a gyártó, annak javító szolgáltatója vagy hasonlóan szakképzett személy végezheti el!

A KÉSZÜLÉK ÖSSZESZERELÉSE, ÜZEMBE HELYEZÉSE

1. Üzembe helyezés előtt óvatosan távolítsa el a csomagolóanyagot, nehogy megsértse a készüléket vagy a csatlakozóvezetékét. Bármilyen sérülés esetén tilos üzembe helyezni!
2. A készülék kizárólag a talpán állva és kihajtott ruhaszárító szárnyakkal használható! Állítsa talpra a készüléket és hajtsa ki a ruhaszárító szárnyakat.
3. A működéshez biztosítani kell a meleg levegő szabad áramlását, ezért a **2. ábrának** megfelelően válassza ki az elhelyezés helyét! A készüléket tilos közvetlenül hálózati csatlakozóaljzat alatt elhelyezni!
4. Győződjön meg róla, hogy a készülék stabilan áll a talpán.
5. Csatlakoztassa a készüléket szabványos földelt fali csatlakozóaljzatba!
6. Ezzel a készülék üzemkész.

TISZTÍTÁS

A készülék optimális működése érdekében a szennyeződés mértékétől függő gyakorisággal, de legalább havonta egyszer szükséges lehet a készülék tisztítása.

1. Tisztítás előtt kapcsolja ki a készüléket, majd áramtalanítsa a csatlakozódugó kihúzásával!
2. Hagyja lehűlni a készüléket (min. 30 perc).
3. Enyhén nedves ruhával tisztítsa meg a készülék külsejét. Ne használjon agresszív tisztítószereket! A készülék belsejébe, az elektromos alkatrészekre nem kerülhet víz!

HIBAELEHÁRÍTÁS

Hibajelenség	A hiba lehetséges megoldása
A bekapcsolt készülék nem melegszik fel.	Ellenőrizze a hálózati tápellátást!
	Ellenőrizze a kapcsolót!

ÁRTALMATLANÍTÁS



A hulladékká vált berendezést elkülönítetten gyűjtse, ne dobja a háztartási hulladékba, mert az a környezetre vagy az emberi egészségre veszélyes összetevőket is tartalmazhat! A használt vagy hulladékká vált berendezés térítésmentesen átadható a forgalmazás helyén, illetve valamennyi forgalmazónál, amely a berendezéssel jellegében és funkciójában azonos berendezést értékesít. Elhelyezheti elektronikai hulladék átvételére szakosodott hulladékgyűjtő helyen is. Ezzel Ön védi a környezetet, embertársai és a saját egészségét. Kérdés esetén keresse a helyi hulladékkezelő szervezetet. Avonatközi jogszabályban előírt, a gyártóra vonatkozó feladatokat vállaljuk, az azokkal kapcsolatban felmerülő költségeket viseljük. Tájékoztatás a hulladékkezelésről: www.somogyi.hu

DÔLEŽITÉ BEZPEČNOSTNÉ UPOZORNENIA**POZORNE SI PREČÍTAJTE TENTO NÁVOD NA OBSLUHU A USCHOVAJTE HO PRE BUDÚCE POUŽITIE!**

1. Pred použitím výrobku si pozorne prečítajte tento návod na použitie a starostlivo si ho uschovajte. Tento návod je preklad originálneho návodu.
2. Spotrebič nie je určený na používanie osobami so zníženými fyzickými, zmyslovými alebo mentálnymi schopnosťami, alebo s nedostatkom skúseností a vedomostí, vrátane detí od 8 rokov, používať ho môžu len pokiaľ im osoba zodpovedá za ich bezpečnosť, poskytuje dohľad alebo ich poučí o používaní spotrebiča a pochopia nebezpečenstvá pri používaní výrobku. Deti by mali byť pod dohľadom, aby sa so spotrebičom nehrali. Čistenie alebo údržbu výrobku môžu vykonať deti len pod dohľadom
3. Presvedčte sa, či sa prístroj nepoškodil počas prepravy!
4. Nenamontujte ho priamo do rohu, dodržujte minimálne vzdialenosti umiestnenia uvedené na **obr. 2!** Dodržujte bezpečnostné predpisy, platné vo vašej krajine!
5. Prístroj umiestnite do takej vzdialenosti, aby osoba z vane alebo zo sprchy nemala dosah rukou na vypínač.
6. Pred zapojením prístroja do elektrickej siete sa presvedčte, či prístroj stojí na nohách stabilne na podlahe!
7. **UPOZORNENIE!** Tento výrobok je určený výlučne na sušenie bielizne, vypranej vo vode.
8. Neumiestňujte ho do blízkosti horľavého materiálu! (min. 100 cm)
9. Nepoužívajte ho v miestach s nebezpečenstvom vzniku horľavých plynov alebo výbušného prachu! Nepoužívajte ho v horľavom alebo výbušnom prostredí!
10. Používajte ho iba pod nepretržitým dohľadom!
11. Nepoužívajte ho bez dozoru v blízkosti detí!
12. Je **ZAKÁZANÉ** používanie prístroja v blízkosti vane, umývadla, sprchy, bazéna alebo sauny!
13. Je **PRÍSNE ZAKÁZANÉ** prístroj uviesť do prevádzky, používať v zónach 0, 1 a 2 miestností s vaňou alebo sprchou (pozri obr. 3)!
14. Elektrické obvody miestností s vaňou alebo sprchou treba chrániť jedným alebo viacerými prúdovými chráničmi (RCD) s poruchovým prúdom max. 30 mA!
15. Pri uvedení do prevádzky elektrického zariadenia v miestnostiach s vaňou alebo sprchou zohľadnite miestne, špeciálne národné technické normy.
16. Je zakázané používanie prístroja v motorových vozidlách alebo v úzkych (< 5 m²), uzavretých miestnostiach (napr. výťah)!
17. V prípade nepoužívania prístroja dlhší čas, prístroj vypnite a prírodný kábel odpojte od elektrickej siete! Prístroj uskladňujte v suchom a chladnom prostredí!
18. Pred premiestnením prístroja ho vždy odpojte od elektrickej siete!
19. V prípade zistenia neobvyklých javov (napr. nezvyčajný hluk z prístroja, alebo zápach od horenia) prístroj okamžite vypnite a odpojte od elektrickej siete!
20. Dbajte na to, aby do otvorov prístroja nevníkla tekutina alebo cudzí predmet.
21. Chráňte ho pred prachom, parou, priamym slnečným a tepelným žiarením!
22. Pred čistením prístroja ho odpojte od elektrickej siete vytažením jeho zástrčky zo zásuvky!
23. Nikdy sa nedotýkajte prístroja ani jeho napájacieho kábla mokrou rukou!
24. Napájací kábel odmotajte z prístroja po celej dĺžke!
25. Pripájajte ho výlučne do uzemnenej sieťovej zásuvky s napätím 230 V~ / 50 Hz!
26. K pripojeniu do elektrickej siete nepoužívajte rozbočovač alebo predlžovací kábel!
27. Napájací kábel neukladajte na prístroj!
28. Napájací kábel neukladajte pod koberec, rohožku, atď.!
29. Prístroj umiestnite tak, aby jeho zástrčka bola ľahko prístupná, dala sa ľahko vytriahnuť zo zásuvky!
30. Napájací kábel umiestnite tak, aby sa ani náhodne nevytriahol zo zásuvky, alebo aby sa v ňom nikto nezakopol!
31. Prístroj je určený iba na súkromné používanie, používanie v priemyselných podmienkach nie je dovolené!

32. Aktuálny návod na použitie si môžete stiahnuť z webovej stránky www.somogyi.sk.
33. Za prípadné chyby v tlači nezodpovedáme a ospravedlňujeme sa za ne.
34. Prístroj je vhodný len na súkromné účely, nie je určený na priemyselné používanie!

NEBEZPEČENSTVO ÚRAZU PRÚDOM!



Rozoberať, prerábať prístroj alebo jeho súčasť je prísne zakázané! V prípade akéhokoľvek poškodenia prístroja alebo jeho súčasti okamžite ho odpojte od elektrickej siete a obráťte sa na odborný servis!



Ak sa poškodí pripojovací kábel, výmenu zverte výlučne výrobcovi, splnomocnenej osobe výrobcu, alebo inému odborníkovi!

MONTÁŽ PRÍSTROJA, UVEDENIE DO PREVÁDZKY

1. Pred uvedením do prevádzky prístroja opatrne odstráňte jeho baliaci materiál, aby sa prístroj alebo napájací kábel nepoškodil. V prípade zistenia akéhokoľvek poškodenia je zakázané ho uviesť do prevádzky!
2. Prístroj používajte výlučne v postavenom stave a otvorenými krídlami! Postavte prístroj na nohy a otvorte krídla.
3. Na prevádzku treba zabezpečiť voľné prúdenie teplého vzduchu, preto vhodné umiestnenie vyberte podľa **obrázku č. 2!** Zakazuje sa umiestniť prístroj pod zásuvku elektrickej siete!
4. Presvedčte sa, či prístroj stabilne stojí na nohách!
5. Prístroj zapojte do normalizovanej uzemnenej zásuvky elektrickej siete!
6. Týmto je prístroj je pripravený na prevádzku.

ČISTENIE

Na zabezpečenie optimálneho fungovania spotrebiča je nutné ho očistiť v závislosti od miery zašpinenia, ale aspoň raz mesačne.

1. Pred čistením prístroja ho vypnite a odpojte od elektrickej siete vytažením zástrčky zo zásuvky!
2. Nechajte prístroj vychladnúť (aspoň 30 minút).
3. Vonkajšok prístroja očistite mierne navlhčenou utierkou. Nepoužívajte agresívne čistiace prostriedky! Dbajte na to, aby do vnútra prístroja, na elektrické časti nevnikla voda!

RIEŠENIE PROBLÉMOV

Problém	Riešenie problému
Zapnutý prístroj sa nezohrieva.	Skontrolujte sieťovú zástrčku!
	Skontrolujte vypínač!

ZNEHODNOCOVANIE



Výrobok nevyhadzujte do bežného domového odpadu, separujte oddelene, lebo môže obsahovať súčiastky nebezpečné na životné prostredie alebo aj na ľudské zdravie! Za účelom správnej likvidácie výrobku odovzdajte ho na mieste predaja, kde bude prijatý zdarma, respektíve u predajcu, ktorý predáva identický výrobok vzhľadom na jeho ráz a funkciu. Výrobok môžete odovzdať aj miestnej organizácii zaoberajúcej sa likvidáciou elektroodpadu. Tým chránite životné prostredie, ľudské a teda aj vlastné zdravie. Prípadné otázky Vám zodpovie Váš predajca alebo miestna organizácia zaoberajúca sa likvidáciou elektroodpadu.

INSTRUCȚIUNI IMPORTANTE PRIVIND SIGURANȚA**CITIȚI MANUALUL CU ATENȚIE ȘI PĂSTRAȚI-L ÎNTR-UN LOC ACCESIBIL PENTRU UTILIZARE ULTERIOARĂ!****ATENȚIONĂRI**

1. Înainte de punerea în funcțiune vă rugăm citiți instrucțiunile de utilizare de mai jos și păstrați-le. Manualul original a fost scris în limba maghiară.
2. Acest aparat nu este destinat utilizării de către persoane cu capacități fizice, senzoriale sau mentale diminuate, ori de către persoane care nu au experiență sau cunoștințe suficiente; copiii peste 8 ani pot utiliza aparatul în cazul în care sunt supravegheați de către o persoană care răspunde de siguranța lor, sau sunt informați cu privire la funcționarea aparatului în condiții de siguranță și au înțeles ce pericole pot rezulta din utilizarea necorespunzătoare. Nu lăsați copii să se joace cu aparatul. Curățarea sau utilizarea produsului de către copii este permisă numai cu supravegherea unui adult.
3. Asigurați-vă că aparatul nu s-a deteriorat în cursul transportului!
4. Nu amplasați aparatul exact într-unul din colțurile încăperii! Respectați distanțele minime de protecție specificate în **fig. 2!** În plus, luați în considerare măsurile de siguranță aplicabile în țara Dv.!
5. Aparatul trebuie amplasat în așa fel, încât persoana aflată în vană sau sub duș să nu ajungă la comutatoare.
6. Înainte de a efectua conectarea la rețeaua electrică, asigurați-vă că aparatul stă stabil pe picioare!
7. **ATENȚIE!** Aparatul este potrivit doar pentru uscarea rufelor spălate exclusiv în apă.
8. Nu așezați în apropierea materialelor inflamabile! (min. 100 cm)
9. Este interzisă folosirea aparatului în locurile unde se pot forma vapori inflamabili sau pot fi eliberați pulberi care prezintă pericol de explozie. Nu folosiți aparatul în medii cu materiale inflamabile sau explozive!
10. Poate fi utilizat doar cu supraveghere continuă!
11. Este interzisă utilizarea fără supraveghere în apropierea copiilor!
12. Este **INTERZISĂ** utilizarea în apropierea vanelor, lavoarelor, cabinelor de duș, piscinelor sau a saunelor!
13. Este **STRICT INTERZISĂ** amplasarea, utilizarea în zonele marcate cu 0, 1 și 2 din încăperi cu vană sau duș (vezi fig. 3.!).
14. Toate circuitele electrice situate în încăperile dotate cu vană sau duș/cabină de duș trebuie prevăzute cu unul sau mai multe întrerupătoare de protecție împotriva curenților reziduali (residual-current device, RCD) având valoarea nominală a sensibilității de cel mult 30 mA!
15. În cazul utilizării în încăperi dotate cu vană sau duș, la amplasare să aveți în vedere reglementările locale și/sau naționale.
16. Este interzisă utilizarea în autovehicule sau spații mici (< 5 m²), închise (de ex. lift)!
17. Dacă nu veți folosi aparatul o perioadă mai lungă de timp, opriți-l și scoateți-l de sub tensiune prin îndepărtarea ștecherului din priză! Depozitați într-un loc uscat și răcoros!
18. Înainte de mobilizare, întotdeauna scoateți aparatul de sub tensiune!
19. În cazul în care sesizați orice eroare de funcționare (de ex. auziți zgomote ciudate din interior sau miroase a ars), opriți imediat aparatul și scoateți-l de sub tensiunea de rețea!
20. Aveți grijă ca prin orificii să nu pătrundă nici un obiect sau lichid în interiorul aparatului.
21. Protejați aparatul de praf, aburi și radiațiile solare și termice directe!
22. Înainte de curățare scoateți aparatul de sub tensiune!
23. Nu atingeți aparatul sau cablul de alimentare cu mâna umedă!
24. Desfășurați în întregime cablul de alimentare!
25. Poate fi conectat exclusiv la o priză standard de perete cu împământare, cu tensiunea de 230 V~ / 50 Hz!
26. Nu utilizați prelungitor sau distribuitor pentru conectarea la rețea!
27. Nu conduceți cablul pe aparat!
28. Nu conduceți cablul sub covor, preș etc!
29. Aparatul trebuie așezat în așa fel, încât ștecherul cablului de alimentare să fie accesibil și la nevoie să poată fi extras cu ușurință!

30. Conduceți cablul în așa fel, încât nimeni să nu se împiedice de acesta și să nu poată fi scos accidental din priză!
31. Este permisă doar utilizarea în scopuri personale, nu și cea industrială!
32. Actualul manual de utilizare poate fi descărcat de pe pagina www.somogyi.ro.
33. Nu ne asumăm răspunderea pentru eventualele greșeli tipografice și ne cerem scuze.
34. Poate fi utilizat doar în scopuri casnice, nu și industriale!

PERICOL DE ELECTROCUTARE!



Niciodată nu demontați, modificați aparatul sau componentele lui! În cazul deteriorării oricărei părți al aparatului întrerupeți imediat alimentarea aparatului și adresați-vă unui specialist!

Dacă se constată deteriorarea cablului de alimentare schimbarea lui poate fi efectuată de către fabricant, un prestator de servicii al acestuia sau un specialist cu cunoștințe adecvate!

MONTAREA APARATULUI, PUNEREA ÎN FUNCȚIUNE

1. Înainte de punerea în funcțiune îndepărtați cu grijă ambalajele și acționați cu grijă pentru a nu deteriora produsul sau cablul de alimentare. În cazul oricărei deteriorări punerea în funcțiune este interzisă!
2. Aparatul poate fi folosit exclusiv cu tălpile montate și cu aripile de uscare deschise! Așezați aparatul pe tălpile sale și desfaceți aripile pentru uscare.
3. Pentru buna funcționare trebuie asigurat fluxul liber al aerului cald, astfel așezați produsul conform instrucțiunilor din fig. 2! Este interzisă așezarea aparatului sub prize de rețea!
4. Asigurați-vă că aparatul stă stabil pe tălpile sale.
5. Conectați aparatul într-o priză standard cu împământare!
6. Astfel produsul este pregătit pentru funcționare.

CURĂȚARE

În vederea funcționării optime, aparatul trebuie curățat periodic. Frecvența curățării depinde de cantitatea impurităților depuse, însă este recomandat cel puțin o curățare pe lună.

1. Înainte de curățare opriți aparatul și scoateți-l din priză!
2. Lăsați aparatul să se răcească (minim 30 minute).
3. Curățați exteriorul aparatului cu o lavetă umedă. Nu folosiți soluții de curățare agresive! Aveți grijă să nu ajungă apă în interiorul aparatului, mai ales pe piesele electronice!

DEPANARE

Depanare	Soluție posibilă
Aparatul pornit nu se încălzește.	Verificați conectarea la rețea.
	Verificați poziția comutatorului.

ELIMINARE



Colectați în mod separat echipamentul devenit deșeu, nu-l aruncați în gunoiul menajer, pentru că echipamentul poate conține și componente periculoase pentru mediul înconjurător sau pentru sănătatea omului! Echipamentul uzat sau devenit deșeu poate fi predat nerambursabil la locul de vânzare al acestuia sau la toți distribuitorii care au pus în circulație produse cu caracteristici și funcționalități similare. Poate fi de asemenea predat la punctele de colectare specializate în recuperarea deșeurilor electronice. Prin aceasta protejați mediul înconjurător, sănătatea Dumneavoastră și a semenilor. În cazul în care aveți întrebări, vă rugăm să luați legătura cu organizațiile locale de tratare a deșeurilor. Ne asumăm obligațiile prevederilor legale privind producătorii și suportăm cheltuielile legate de aceste obligații.

SRB MNE GREJALICA, ELEKTRIČNI SUŠAČ

BITNE BEZBEDOSNE ODREDBE

PAŽLJIVO PROČITAJTE I SAČUVAJTE ZA DALJU UPOTREBU!

NAPOMENE

1. Pre prve upotrebe radi bezbednog i tačnog rada pažljivo pročitajte i proučite ovo uputstvo. Sačuvajte uputstvo! Originalno uputstvo je pisano na mađarskom jeziku.
2. Pre prve upotrebe radi bezbednog i tačnog rada pažljivo pročitajte i proučite ovo uputstvo. Sačuvajte uputstvo! Originalno uputstvo je pisano na mađarskom jeziku. Uverite se da uređaj nije oštećen u toku transporta! Držite decu dalje od ambalaže ako sadrži kesu ili drugi opasan sastojak! Ovaj uređaj nije predviđen za upotrebu licima sa smanjenom mentalnom ili psihofizičkom mogućnošću, odnosno neiskusnim licima uključujući i decu, deca starija od 8 godina smeju da rukuju ovim uređajem samo u prisustvu odrasle osobe ili da su upućena u bezbedno rukovanje i svesna su svih opasnosti pri radu. Deca se ne smeju igrati sa ovim proizvodom. Korisničko održavanje i čišćenje ovog proizvoda deca smeju da vrše samo u prisustvu odrasle osobe.
3. Uverite se da se uređaj nije ošteti u toku transporta! Oštećeni uređaj je zabranjeno koristiti!
4. Ne postavite je blizu zida, držite se opisanih u tači 2! Pridržavajte se standardnih mera zaštite!
5. Grejalicu u kupatilu treba postaviti na takvo mesto da osobe koje su u kadi ili ispod tuša ne mogu dohvatiti prekidače na uređaju.
6. Uverite se pre prvog uključjenja dali je uređaj stabilno postavljen!
7. **PAŽNJA!** Ovaj uređaj je pogodan samo za sušenje veša koji je pran u vodi.
8. Ne postavite je blizu zapaljivih materijala! (min. 100 cm)
9. Zabranjena upotreba u prostorijama gde se nalaze zapaljive tečnosti i gasovi, ge se oslobađaju zapaljive smese prašine itd!
10. Upotrebljiv samo uz konstantan nadzor!
11. Zabranjena upotreba u prisustvu dece bez nadzora!
12. **ZABRANJENA** upotreba u blizini kada, umivaonika, sudopera, tuševa, sauna i bazena!
13. **STROGO ZABRANJENO** upotrebljavati u blizini kada, ili bilo kakvih tuševa, tuš kabina u zonama 0, 1, i 2 (skica 3.)!
14. Prostorije sa kadama ili tuševima treba da su zaštićene zaštitnom FID (diferencijalnom) sklopkom 30 mA!
15. Prilikom puštanja u rad nekog uređaja u prostorijama sa kadom ili tušem uvek treba uzeti u obzir lokalne propise.
16. Zabranjena upotreba u vozilima i drugim skućenim prostorima (< 5 m²), kao što su na primer liftovi!
17. Ukoliko duže vreme ne koristite uređaj isključite ga iz struje i izvucite utičnicu iz struje! Uređaj skladištite na suvom tamnom mestu!
18. Pre pomeranja uređaja, svaki put isključite iz struje!
19. U slučaju bilo kakve nepravilnosti pri radu, odmah isključite uređaj i priključni kabel izvucite iz zida!
20. Obratite pažnju da ništa ne ucuri ili upadne u uređaj!
21. Uređaj čuvajte od prašine, pare, direktnog uticaja sunca i toplite!
22. Pre čišćenja uvek isključite uređaj iz struje!
23. Uređaj i priključni kabel ne dodirujte vlažnim, mokrim rukama!
24. Priključni kabel treba da je potpuno odmotan!
25. Uređaj se sme uključiti samo u uzemljenu utičnicu 230 V~ / 50 Hz!
26. Ne koristite produžne kablove i razdelnike za priključenje uređaja!
27. Priključni kabel ne sme da dodiruje tele delove grejalice!
28. Priključni kabel nemojte provlačiti ispod tepiha, otirača i sličnih predmeta!
29. Uređaj tako postavite da priključni kabel bude uvek lako dostupan!
30. Priključni kabel tako postavite da ne smeta prolazu, da se ne bi zakačili za nju!
31. Dozvoljena za upotrebu samo u privatne svrhe, nije za profesionalnu upotrebu!

32. Aktuelno uputstvo za upotrebu možete pronaći na adresi www.somogyi.hu.
33. Za eventualne štamparske greške ne odgovaramo i unapred se izvinjavamo.
34. Dozvoljeno za upotrebu samo u privatne svrhe, nije za profesionalnu upotrebu!

OPASNOST OD STRUJNOG UDARA!



Zabranjeno rastavljati uređaj i njegove delove prepravljati! U slučaju bilo kojeg kvara ili oštećenja, odmah isključite uređaj i obratite se stručnom licu!



Ukoliko se ošteti priključni kabel, zamenu može da izvrši samo ovlašćeno lice uvoznika ili slična kvalifikovana osoba!

SKLAPANJE UREĐAJA, PUŠTANJE U RAD

1. Pažljivo odstranite ambalažu da ne bi oštetili uređaj ili priključni kabel. Oštećeni uređaj je zabranjeno koristiti!
2. Proizvod se sme koristiti isključivo dok stoji stabilno na nogarima i otvorena su krila za sušenje.
3. Za rad, neophodno je obezbediti slobodan protok vrućeg vazduha, tako da prema slici 2 izaberite fiksiranje zida ili lokaciju instalacije. Ne postavljajte uređaj direktno ispod utičnice!
4. Uverite se da proizvod stabilno stoji na postolju!
5. Uključite priključni kabel uređaja u standardnu uzemljenu zidnu utičnicu!
6. Ovim je uređaj spreman za rad.

ČIŠĆENJE

Radi optimalnog rada uređaja u zavisnosti od količine prljavštine uređaj treba redovito čistiti, najmanje jedan put mesečno.

1. Pre čišćenja isključite uređaj i takođe ga isključite iz zida!
2. Ostavite da se ohladi (min. 30 minuta).
3. Vlažnom krpom očistite spoljačnji deo uređaja, ne koristite agresivna hemijska sredstva! Obratite pažnju da ništa ne ucuri u unutrašnjost uređaja!

ODKLANJANJE GREŠKE

Greška	Moguće rešenje nastale greške
Uređaj je uključen a ne greje.	Proverite mrežno napajanje!
	Proverite položaj prekidača!

ODLAGANJE



Uređaje kojima je istekao radni veka sakupljajte posebno, ne mešajte ih sa komunalnim otpadom, to oštećuje životnu sredinu i može da naruši zdravlje ljudi i životinja! Ovakvi se uređaji mogu predati na reciklažu u prodavnicama gde ste ih kupili ili prodavnicama koje prodaju slične proizvode. Elektronski otpad se može predati i određenim reciklažnim centrima. Ovim štite okolinu, svoje zdravlje i zdravlje svojih sunarodnika. U slučaju nedoumica kontaktirajte vaše lokalne reciklažne centre. Prema važećim propisima prihvatamo i snosimo svu odgovornost.

CZ VYHŘÍVANÝ ELEKTRICKÝ SUŠÁK RUČNÍKŮ

DŮLEŽITÉ BEZPEČNOSTNÍ POKYNY

TYTO POKYNY SI POZORNĚ PŘEČTĚTE A USCHOVEJTE PRO DALŠÍ POUŽITÍ!

BEZPEČNOSTNÍ UPOZORNĚNÍ

1. Před uvedením produktu do provozu si přečtěte návod k používání a pak si jej uschovejte. Původní popis byl vyhotoven v maďarském jazyce.
2. Tento přístroj mohou takové osoby, které disponují sníženými fyzickými, smyslovými nebo duševními schopnostmi, nebo které nemají dostatek zkušeností či znalostí, dále děti mladší 8 let, používat pouze v takovém případě, když se tak děje pod dohledem nebo jestliže byly náležitě poučeny o používání přístroje a pochopily nebezpečí spojená s používáním přístroje. Je zakázáno, aby si s přístrojem hrály děti. Čištění nebo údržbu přístroje mohou děti provádět výlučně pod dohledem.
3. Neumísťujte ho přímo do rohu, dodržujte minimální vzdálenosti, uvedené na **obr. 2!** Dodržujte bezpečnostní předpisy, platné ve vaší zemi!
4. Umístěte spotřebič tak, aby se osoba ve vaně nebo ve sprše nemohla dotýkat spínače.
5. Před zapnutím spotřebiče se ujistěte, že je přístroj pevně na svém místě.
6. **UPOZORNĚNÍ!** Tento přístroj je určen výhradně k sušení prádla vypraného ve vodě.
7. Neumísťujte v blízkosti hořlavých látek! (min. 100 cm)
8. Je zakázáno používat v takovém prostředí, ve kterém se mohou uvolňovat hořlavé plyny nebo výbušný prach! Nepoužívejte v takovém prostředí, kde hrozí nebezpečí ohně nebo exploze!
9. Přístroj je dovoleno provozovat pouze pod neustálým dohledem!
10. Je zakázáno topné těleso provozovat bez dozoru v blízkosti dětí!
11. Přístroj je **ZAKÁZÁNO** používat v blízkosti vany, umyvadla, sprchy, bazény nebo sauny!
12. Topné těleso je **PŘÍSNĚ ZAKÁZÁNO** uvádět do provozu, používat v zónách místností označených 0 a 2 (viz obrázek 3), ve kterých je umístěna vana nebo sprcha!
13. V místnostech, ve kterých je umístěna vana nebo sprcha, musí být všechny proudové obvody opatřeny jedním nebo více ochrannými spínači s nominální hodnotou nejvýše 30 mA (RCD)!
14. V místnostech, ve kterých je umístěna vana nebo sprcha, je nutné při instalaci topného tělesa brát na zřetel místní, specifické podmínky.
15. Je zakázáno přístroj používat v automobilech nebo v úzkých (< 5 m²) uzavřených prostorách (např. výtah)!
16. Jestliže přístroj nebudete po delší dobu používat, vypněte jej a přívodní kabel odpojte z elektrické sítě! Přístroj skladujte na suchém, chladném místě!
17. Předtím, než budete s přístrojem manipulovat, v každém případě jej odpojte z elektrické sítě!
18. Jestliže zjistíte jakoukoli anomálii (např. přístroj vydává nezvyklé zvuky nebo cítíte zápach spáleniny), přístroj okamžitě vypněte a odpojte z elektrické sítě!
19. Dbejte na to, aby se do přístroje prostřednictvím otvorů nedostaly žádné předměty ani tekutiny.
20. Chraňte před prachem, vlhkem, slunečním zářením a vlivem bezprostředního sálajícího tepla!
21. Před čištěním přístroj odpojte z elektrické sítě vytažením přívodního kabelu ze zásuvky ve zdi!
22. Přístroje ani přívodního kabelu se nikdy nedotýkejte mokřýma rukama!
23. Přívodní kabel odmotejte v celé délce!
24. Je dovoleno zapojovat pouze do uzemněné zásuvky elektrické sítě s napětím 230 V~ / 50 Hz!
25. K zapojení přístroje nikdy nepoužívejte prodlužovací kabel ani rozbočku!
26. Napájecí kabel nepokládejte na přístroj!
27. Nepokládejte přívodní kabel pod koberec, rohožku, apod.!
28. Přístroj umístěte na takové místo, aby byl zajištěn snadný přístup k zástrčce a aby bylo možné přívodní kabel kdykoli snadno vytáhnout ze zásuvky!
29. Přívodní kabel vždy pokládejte takovým způsobem, aby nebylo možné jeho náhodné vytažení a aby nehrozilo nebezpečí zakopnutí o kabel!
30. Určeno pouze k používání pro soukromé účely, není dovoleno používat v průmyslových podmínkách

31. Vzhledem k neustálým zlepšováním se mohou technické údaje a konstrukce měnit bez předchozího upozornění.
32. Aktuální uživatelskou příručku si můžete stáhnout z www.somogyi.hu.
33. Neneseme zodpovědnost za případné chyby v tisku, omlouváme se.
34. Určeno výhradně k používání pro soukromé účely, není určeno k používání v průmyslových podmínkách!

NEBEZPEČÍ ÚRAZU ELEKTRICKÝM PROUDEM!



Rozebírání a přestavba přístroje nebo jeho příslušenství je zakázáno! Při poškození kterékoliv části ihned odpojte ze sítě a vyhledejte odborníka!



Jestliže dojde k poškození přípojného síťového vodiče, výměnu je oprávněn provádět výhradně výrobce, servisní služba výrobce nebo podobně odborně vyškolená osoba!

MONTÁŽ VENTILÁTORU, UVEDENÍ DO PROVOZU

1. Předtím, než přístroj uvedete do provozu, opatrně odstraňte balicí materiál tak, abyste nepoškodili přístroj nebo napájecí kabel. V případě jakéhokoli poškození je zakázáno přístroj zprovozňovat!
2. 3. Přístroj lze používat pouze na stojících nožkách a s vyklopenými sušicími křídly. Postavte spotřebič na podstavec a odklopte křídla pro sušení prádla.
3. Ke správnému fungování je nutné zajistit volné proudění teplého vzduchu, a proto místo instalace zvolte podle pokynů uvedených na **obrázku 2!** Přístroj je zakázáno umísťovat bezprostředně pod zásuvku elektrické sítě!
4. Postavte přístroj na podstavce a přesvědčte se o stabilní poloze!
5. Přístroj zapojte do normalizované uzemněné zásuvky elektrické sítě!
6. Tímto je přístroj připraven k provozu.

ČIŠTĚNÍ

Za účelem zajištění optimální funkčnosti je nutné přístroj v závislosti na rozsahu znečištění, avšak alespoň jednou za měsíc, pravidelně čistit.

1. Před čištěním přístroj vypněte a potom odpojte z elektrické sítě vytažením přívodního kabelu ze zásuvky!
2. Přístroj nechte vychladnout (min. 30 minut).
3. Povrch přístroje očistěte mírně navlhčenou utěrkou. Nepoužívejte agresivní čisticí prostředky! Do vnitřních částí přístroje, ani do elektronických částí se nesmí dostat voda!

ODSTRANĚNÍ ZÁVAD

Závada	Řešení pro možné odstranění závady
Zapnutý přístroj se nezahřívá.	Zkontrolujte síťové zapojení.
	Zkontrolujte spínač.

LIKVIDACE



Přístroje, které již nebudete používat, shromažďujte zvlášť a tyto nevhazujte do běžného komunálního odpadu, protože mohou obsahovat látky nebezpečné pro životní prostředí nebo škodlivé lidskému zdraví! Nepotřebné nebo nepoužitelné přístroje můžete zdarma odevzdat v místě distribuce, respektive u všech takových distributorů, kteří se zabývají prodejem zařízení, která mají stejné parametry a funkci. Odevzdat můžete i na sběrných místech určených ke shromažďování elektronického odpadu. Tak chráníte životní prostředí, své zdraví a zdraví ostatních. V případě jakéhokoli dotazu kontaktujte místní organizaci zabývající se zpracováváním odpadu. Úlohy předepsané příslušnými právními předpisy vztahujícími se na výrobce vykonáváme a neseme s tímto spojené případné náklady.

HR BIH GRIJALICA, ELEKTRIČNA SUŠILICA ZA RUČNIKE

VAŽNE SIGURNOSNE UPUTE

PAŽLJIVO PROČITAJTE UPUTSTVO ZA UPUTE PRIJE UPORABE I SAČUVAJTE IH ZA DALJNJU UPORABU!

UPOZORENJA

1. Prije prve uporabe proizvoda, pročitajte upute za uporabu i zadržite ih za kasniju uporabu. Izvorne upute napisane su na mađarskom jeziku.
2. Ovaj uređaj mogu koristiti djeca od 8 godina ili starija, te osobe s fizičkim ili mentalnim nedostacima ili osobe bez iskustva, samo ako su pod odgovarajućim nadzorom ili ako su obaviještene o tome kako koristiti proizvod na siguran način te ako razumiju potencijalne opasnosti. Djeci se ne smije dopustiti igranje s ovim proizvodom. Djeca ne smiju obavljati čišćenje i korisničko održavanje osim ako pod nadzorom.
3. Provjerite da aparat nije oštećen tijekom transporta!
4. Nikad ne postavljajte uređaj izravno u kutove i poštujujte minimalne udaljenosti lociranja navedene na **slici 2**. Uvijek poštujujte propise o zdravlju i sigurnosti koji se primjenjuju u zemlji uporabe!
5. Uređaj mora biti postavljen na način koji onemogućuje osobi koja boravi u kadi ili pod tušem da dotakne prekidač.
6. Prije postavljanja napajanja na aparat, pazite da stoji na svom postolju.
7. **UPOZORENJE!** Uređaj se može koristiti samo za sušenje ručnika i slično!
8. Nemojte postavljati u blizini zapaljivog materijala! (min. 100 cm)
9. Nemojte koristiti na mjestima gdje se mogu ispustiti zapaljive pare ili eksplozivna prašina. Nemojte koristiti u blizini zapaljivih materijala ili eksplozivnoj atmosferi!
10. Koristiti samo pod stalnim nadzorom!
11. Nemojte raditi bez nadzora u prisustvu djece!
12. Zabranjeno je koristiti uređaj u blizini kade, umivaonika, tuševa, bazena ili saune!
13. **ZABRANJENO** je za instalaciju ili uporabu aparata u zonama 0, 1 i 2 prostorija koji sadrže kade ili tuševi (pogledati **sliku 3**)!
14. Svi strujni krugovi u prostorijama koji sadrže kade ili tuševi moraju biti zaštićeni s jednim ili više osigurača s nazivnom strujom napajanja do 30 mA!
15. Prilikom postavljanja aparata u prostorijama koji sadrže kade ili tuševi pridržavajte se lokalnih ili posebnih nacionalnih propisa!
16. Uređaj je zabranjeno koristiti u vozilima ili u zatvorenim prostorima (<5 m²) kao što su dizala!
17. Ako ne namjeravate koristiti uređaj dulje vrijeme, isključite ga i zatim uklonite utikač iz utičnice. Spremite aparat na hladnom i suhom mjestu!
18. Isključite aparat svaki put prije preseljenja!
19. Ako je otkrivena nepravilna radnja (npr. Neuobičajena buka ili izgorjeni miris iz jedinice), odmah ga isključite i uklonite mrežni utikač!
20. Uvjerite se da strani predmeti ili tekućina ne mogu ući u jedinicu kroz otvore!
21. Zaštitite ga od prašine, pare, sunca i izravnog toplinskog zračenja!
22. Isključite uređaj isključivanjem iz električne utičnice prije čišćenja!
23. Ne dirajte jedinicu ni kabel za napajanje mokrim rukama!
24. Opustite kabel za napajanje u potpunosti!
25. Uređaj se može priključiti samo na ispravnu uzemljenu 230 V ~ / 50 Hz zidnu utičnicu!
26. Nemojte koristiti priključak ili razdjelnik napajanja za spajanje uređaja.
27. Nemojte voditi kabel za napajanje preko aparata!
28. Nemojte voditi kabel za napajanje ispod tepiha, ormara, itd.!
29. Uređaj treba postaviti tako da omogućava lak pristup i uklanjanje utikača!
30. Vodite kabel tako da ga ne može slučajno povući ili se spotaknuti o njega.
31. Uređaj je namijenjen za kućnu uporabu. Nije dopuštena industrijska uporaba!

32. Priručnik s uputama može se preuzeti s web stranice www.somogyi.hu.
33. Ne preuzimamo odgovornost za tiskarske pogreške i ispričavamo se ako ih ima.
34. Uređaj je namijenjen samo za kućnu uporabu. Industrijska uporaba nije dozvoljena!

OPASNOST OD STRUJNOG UDARA!



Zabranjeno je rastaviti, modificirati uređaj ili njegov pribor! U slučaju oštećenja bilo kog dijela proizvoda, odmah ga isključite iz struje i obratite se stručnoj osobi!



Ako se priključni kabel za struju ošteti, njegovu zamjenu može izvršiti isključivo proizvođač, njegov serviser ili stručna osoba koja je obučena na odgovarajući način!

SASTAVLJANJE UREĐAJA

1. Prije prvog uključivanja, pažljivo uklonite ambalažni materijal vodeći računa da ne oštetite aparat i kabel za napajanje. Nemojte koristiti proizvod ako je na bilo koji način oštećen!
2. Uređaj se može koristiti samo na postolju na svojim potplatima i krilima za sušenje rublja. Postavite proizvod na svoje postolje i razvijte potplate.
3. Za rad potrebno je osigurati slobodni protok vrućeg zraka i odabrati mjesto ugradnje prikazano na **slici 2!** Zabranjeno je locirati uređaj izravno ispod zidne utičnice!
4. Pazite da aparat stoji na svojim postolju.
5. Spojite jedinicu na standardnu uzemljenu utičnicu.
6. Sada je jedinica spremna za uporabu.

ČIŠĆENJE

Kako bi se osiguralo optimalno funkcioniranje, uređaj može zahtijevati čišćenje barem jednom mjesečno, ovisno o načinu uporabe i stupnju kontaminacije.

1. Prije čišćenja isključite uređaj isključivanjem iz električne utičnice!
2. Ostavite da se uređaj ohladi (najmanje 30 minuta).
3. Za čišćenje vanjske površine uređaja koristite lagano navlaženu krpu. Nemojte koristiti agresivne sredstva za čišćenje. Izbjegavajte stvaranje vode unutar i na električnim dijelovima aparata!

RJEŠAVANJE PROBLEMA

Kvar	Moguće rješenje
Uključeno aparat se ne zagrijava.	Provjerite napojni kabel.
	Provjerite prekidač.

RASPOLAGANJE



Uređaji koji se odlažu u otpad se trebaju izdvojeno prikupljati, odvojeno od otpada iz kućanstva, jer mogu u sebi sadržati komponente koje su opasne po okoliš i ljudsko zdravlje! Korišteni ili uređaji koji se odlažu u otpad se besplatno mogu odnijeti na mjesto njihove distribucije, odnosno kod takvog distributera koji vrši prodaju uređaja istih karakteristika i funkcije. Mogu se odložiti i na deponijima koji su specijalizirani za odlaganje elektronskog otpada. Ovime Vi štite Vaš okoliš, Vaše i zdravlje drugih ljudi. Ukoliko imate pitanja, obratite se lokalnoj organizaciji za odlaganje otpada. Prihvaćamo na sebe zakonom određene obveze koje su propisane za proizvođače i sve troškove koji su u vezi s tim.

EN HEATED, ELECTRIC CLOTHES-DRYER

FEATURES

- electronic clothes dryer for clothes washed in water • IPX1 protected against vertically dripping water

TECHNICAL SPECIFICATION

power supply:	230 V~ / 50 Hz
output:	220 W
IP protection: IPX1:	Protected from vertically dripping water!
dimensions of product fully opened:	53 x 95 x 145 cm
dimensions of product folded:	53 x 6 x 112 cm
weight:	2,7 kg
length of power cable:	1 m

H FŰTÖTT, ELEKTROMOS TÖRÖLKÖZŐSZÁRÍTÓ

JELLEMZŐK

- elektromos ruhaszárító vízben mosott ruhaneműk szárítására • IPX1 védelem függőlegesen csepegő víz ellen

MŰSZAKI ADATOK

tápellátás:	230 V~ / 50 Hz
teljesítmény:	220 W
IP védelem:	IPX1: Függőlegesen csepegő víz ellen védett!
termék mérete teljesen nyitva:	53 x 95 x 145 cm
termék mérete összecukva:	53 x 6 x 112 cm
tömege:	2,7 kg
csatlakozókábel hossza:	1 m

SK VYKUROVANÝ, ELEKTRICKÝ SUŠIAK NA PRÁDLO

CHARAKTERISTIKA

- elektrický sušiak na prádlo vypranej vo vode • IPX1 ochrana proti zvisle kvapkajúcej vode

TECHNICKÉ ÚDAJE

napájanie:	230 V~ / 50 Hz
výkon:	220 W
ochrana IP:	IPX1: ochrana proti zvisle kvapkajúcej vode!
rozmery s otvorenými krídlami:	53 x 95 x 145 cm
rozmery so zatvorenými krídlami:	53 x 6 x 112 cm
hmotnosť:	2,7 kg
dĺžka napájacieho kábla:	1 m

RO USCĂTOR ELECTRIC DE HAINE, CU ÎNCĂLZIRE

CHARACTERISTICI

- uscător electric pentru rufe spălate în apă • protecție IPX1 împotriva scurgerii pe verticală a apei

DATE TEHNICE

alimentare:	230 V ~ / 50 Hz
putere:	220 W
clasa de protecție IP:	IPX1: Protejat împotriva scurgerii pe verticală a apei!
Dimensiuni produs deschis:	53 x 95 x 145 cm
dimensiuni produs pliat:	53 x 6 x 112 cm
greutate:	2,7 kg
lungime cablu de alimentare:	1 m

SRB MNE GREJALICA, ELEKTRIČNI SUŠAČ

OSOBINE

sušač veša koji je pran u vodi • IPX1 zaštita od kapajuće vode sa gornje strane

TEHNIČKI PODACI

napajanje:.....	230 V~ / 50 Hz
snaga:.....	220 W
IP zaštita:.....	IPX1 zaštita od kapajuće vode sa gornje strane!
dimenzije uređaja, potpuno otvoren:.....	53 x 95 x 145 cm
dimenzije uređaja, sklopljen:.....	53 x 6 x 112 cm
masa:.....	2,7 kg
dužina priključnog kabela:.....	1 m

CZ VYHŘÍVANÝ ELEKTRICKÝ SUŠÁK RUČNÍKŮ

SPECIFIKACE

• elektrický sušák k sušení prádla vypraného ve vodě • IPX1 krytí, chráněno proti svisle kapající vodě

TECHNICKÉ PARAMETRY

napájecí zdroj:.....	230 V~ / 50 Hz
výkon:.....	220 W
IP krytí:.....	IPX1: Ochrana proti svisle kapající vodě!
rozměry topného tělesa bez držáku:.....	53 x 95 x 145 cm
rozměry topného tělesa s držákem:.....	53 x 6 x 112 cm
hmotnost:.....	2,7 kg
délka přívodního kabelu:.....	1 m

HR BIH GRIJALICA, ELEKTRIČNA SUŠILICA ZA RUČNIKE

ZNAČAJKE

• elektronsko sušenje rublja • IPX1 zaštita od prskajuće vode

TEHNIČKE SPECIFIKACIJE

napajanje:.....	230 V~ / 50 Hz
izlaz:.....	220 W
IP zaštita:.....	IPX1: zaštićeno od prskajuće vode!
Dimenzije otvorenog proizvoda:.....	53 x 95 x 145 cm
Dimenzije sklopljenog objekta:.....	53 x 6 x 112 cm
težina:.....	2,7 kg
duljina napojnog kabela:.....	1 m

producer/gyártó/výrobca/producător/proizvodač/výrobce/proizvodač: **Somogyi Elektronik Kft.**
H – 9027 • Győr, Gesztenyefa út 3. • www.somogyi.hu

Distribútor: **Somogyi Elektronik Slovensko s. r. o.**
Ul. gen. Klapku 77, 945 01 Komárno, SK,
Tel.: +421/0/35 7902400 • www.somogyi.sk

Distributor: **S.C. SOMOGYI ELEKTRONIC S.R.L.**
J12/2014/13.06.2006 C.U.I.: RO 18761195
Cluj-Napoca, județul Cluj, România, Str. Prof. Dr. Gheorghe Marinescu, nr. 2, Cod poștal: 400337
Tel.: +40 264 406 488, Fax: +40 264 406 489 • www.somogyi.ro
• Producător: Somogyi Elektronik Kft

Uvoznik za SRB: **ELEMENTA d.o.o.**
Jovana Mikića 56, 24000 Subotica, Srbija • Tel:+381(0)24 686 270 • www.elementa.rs
Zemlja uvoza: Mađarska • Proizvodač: Somogyi Elektronik Kft.

Uvoznik za HR: **ZED d.o.o.**
Industrijska c. 5, 10360 Sesvete, Hrvatska • Tel: +385 1 2006 148 • www.zed.hr
Uvoznik za BiH: **DIGITALIS d.o.o.**
M.Spahе 2A/30, 72290 Novi Travnik, BiH • Tel: +387 61 095 095 • www.digitalis.ba
• Proizvodač: Somogyi Elektronik Kft, Gesztenyefa ut 3, 9027 Gyor, Mađarska

