

instruction manual

**bedienungsanleitung
eredeti használati utasítás
návod na použitie
manual de utilizare
uputstvo za upotrebu
navodilo za uporabo
návod k použití
instrukcja użytkowania
uputa za uporabu**



SFM 40/WH

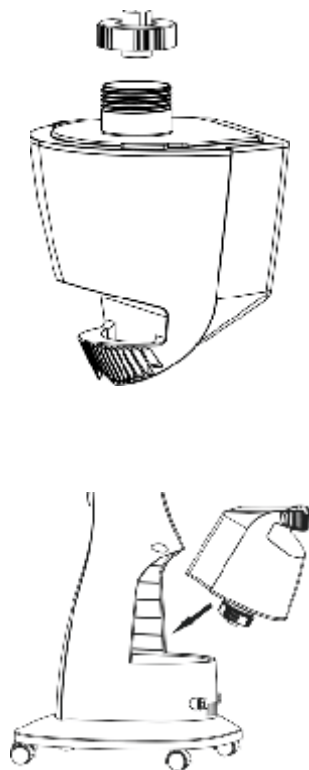
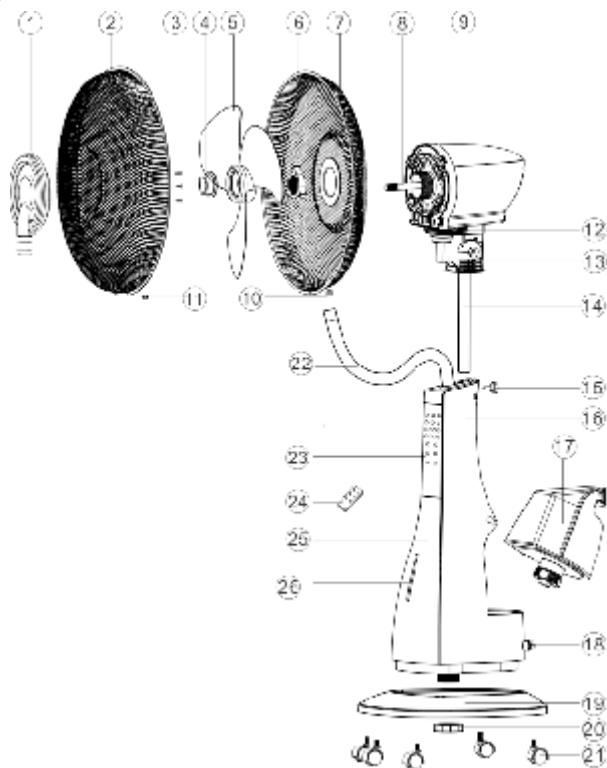


figure 1. • 1. ábra • 1. obraz • figura 1. • 1. skica • 1. skica • 1. obrázek • rys. 1. • 1. slika

figure 2. • 2. ábra • 2. obraz • figura 2. • 2. skica • 2. skica • 2. obrázek • rys. 2. • 2. slika

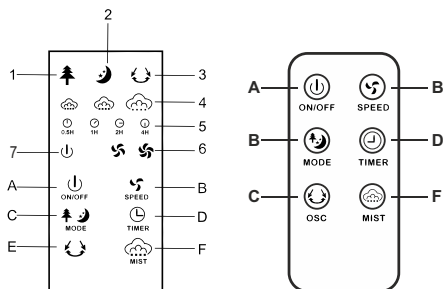


figure 3. • 3. ábra • 3. obraz • figura 3. • 3. skica • 3. skica • 3. obrázek • rys. 3. • 3. slika

Before using the product for the first time, please read the instructions for use below and retain them for later reference. The original instructions were written in the Hungarian language.

This appliance may only be used by persons with impaired physical, sensory or mental capabilities, or lacking in experience or knowledge, as well as children from the age of 8, if they are under supervision or have been given instruction concerning use of the appliance by a person responsible for their safety and they have understood the hazards associated with use. Children should not be allowed to play with the unit. Children may only clean or perform user maintenance on the appliance under supervision.

WARNINGS

1. Make sure that the appliance has not been damaged in transit! **2.** Do not use in locations where flammable vapors or explosive dust may be present. Do not use near flammable materials or in potentially explosive atmospheres! **3.** Operate only under constant supervision! **4.** Do not operate unattended in the presence of children! **5.** Only for indoor use, in a dry place. Protect from humidity (e.g. bathrooms, swimming pools)! **6.** It is PROHIBITED to use the unit near bathtubs, basins, showers, swimming pools or saunas! **7.** It is prohibited to use the appliance in motor vehicles or in confined spaces (<5 m²) such as elevators! **8.** Leave at least a distance of 1 m between the wall, curtain, and other cloths and the humidifier fan! **9.** Power off the appliance by unplugging it from the mains outlet before filling up the water tank. **10.** Fill the water tank of the humidifier only with clean ionized, or distilled water, which must not be hotter than 40 °C. **11.** Never tilt the device if filled with water, move it carefully so the water does not spill out. **12.** Always remove power from the appliance before relocating it! **13.** When not planning to use the unit for an extended period of time, switch it off then remove the power plug from the outlet, then empty the water tank! **14.** If any irregular operation is detected (e.g., unusual noise or burnt odor from unit), immediately switch it off and remove the power plug! **15.** Make sure that no foreign objects or liquid can enter the appliance through the openings. **16.** Protect from dust, humidity, sunlight and direct heat radiation! **17.** Power off the unit by unplugging it from the electric outlet prior to cleaning! **18.** Do not touch the unit or the power cable with wet hands! **19.** The appliance may only be connected to 230 V~ / 50 Hz electric wall outlets! **20.** Unwind the power cable completely! **21.** Do not lead the power cable over the appliance! **22.** Do not lead the power cable under carpets, doormats etc.! **23.** The appliance should be located so as to allow easy access and remove of the power plug! **24.** Lead the power cable so as to prevent it from being pulled out accidentally or tripped over! **25.** The unit is intended for household use. No industrial use is permitted!

ASSEMBLY AND INSTALLATION OF THE DEVICE

Follow the instructions upon **Figure 1.:**

- 1.** First check if every part is available before installation.
- 2.** First install the five wheels (21) on the base (19).
- 3.** Install the main tubular body (14) into the unit body (16), then fix it with the screw (15).
- 4.** Put the unit body part (16) to the base (19), then fix it tightly with the bottom plastic nut (20).
- 5.** Place the rear part of the grid (7) to the motor shaft (8) and tighten it with grid lock nut (6). Put the fan blade (5) to the motor shaft (8), and tighten the blade lock nut (4).

6. Fix the misting board (1) to the front part of the grid (2) by tightening the lock screws (3).
7. Screw (11)(10) together the front (2) and rear (7) part of the grid.
8. Connect the vapour misting tube (22) to the misting board (1).
9. Following **Figure 2**, fill up the water tank with water. Use ionized water, which is not warmer than 40 °C. Insert the water tank to the appliance.
10. Insert 1 pc CR2025 button cell to the remote controller.
11. The device now can be connected to the mains outlet.

CAUTION: RISK OF ELECTRIC SHOCK!



Do not attempt to disassemble or modify the unit or its accessories. In case any part is damaged, immediately power off the unit and seek the assistance of a specialist.



In the event that the power cable should become damaged, it should only be replaced by the manufacturer, its service facility or similarly qualified personnel.

FEATURES

humidifier fan • fan blade diameter: 40 cm • touch control • every function is remote controllable • fan speed and humidifier is adjustable in 3 stages • natural wind and night mode • oscillation (75°) • 7,5- hour fan shut down timer • humidifier switchable independently from the fan

FIGURE 1:

1. misting board • 2. front part of grid • 3. misting board lock screws • 4. blade lock nut • 5. fan blade • 6. grid lock nut • 7. back part of grid • 8. motor shaft • 9. motor • 10. grid lock nut • 11. grid lock screw • 12. motor holder • 13. head tilt angle adjustment • 14. main tubular holder • 15. tube holder fixing screw • 16. unit body • 17. water tank • 18. water outlet lock screw • 19. base • 20. base lock nut • 21. wheels • 22. misting tube • 23. control panel • 24. remote control • 25. decoration panel • 26. water indicator LED

FIGURE 3.

Control panel:

1. natural mode indicator • 2. sleep mode indicator • 3. oscillation indicator • 4. humidifying stages: low, medium, high • 5. shut down- timer
6. fan speed: low, medium, high • 7. switched on status indicator

Remote control and control panel buttons:

A: on/off switch • **B:** fan speed • **C:** fan mode • **D:** shut down-timer • **E:** oscillation switch • **F:** humidifying

FUNCTIONS OF THE DEVICE, USE

Connect the device to a standard 230 V~ / 50 Hz mains outlet! The unit will emit a short beep.

After pressing ON/OFF button once, **humidifying** function (3 stages) can be selected. If this function has selected, then the fan mode can not be activated.

After second press ON/OFF button, the fan will start to work on the lowest stage. In fan mode additional functions can be selected such as **humidifying, timer, oscillation** and **wind**.

Fan speed stage can be selected by **SPEED** button.

With **TIMER** button, a period from 0,5 to 7,5 h can be selected which after the unit will turn off. The remaining time is the sum of the times indicated by the LEDs.

With **MODE** button, the natural wind function can be selected, which will be indicated by a pine tree on the display, or night mode can be selected, indicated by a moon and star symbol. For normal fan mode, press the MODE button again.

The oscillating movement of the fan can be switched on or off with **OSC** button.

Press the **MIST** button to start the ultrasonic cold vaporization. The intensity can be adjusted in three stages. The power on status is indicated by the LED indicators on the display and the blue backlight of the vertical bar on the front of the unit. If the water tank runs out of water, it is indicated by red backlight, but the function stops

After a power cut or switch off with the remote control, all previous settings will be lost, the appliance will be in standby mode.

CLEANING

In order to ensure optimum functioning, the unit may require cleaning at least once a month, depending on the manner of use and degree of contamination.

1. Prior to cleaning switch off and power off the unit by unplugging it from the electric outlet!
2. Use a slightly moistened cloth to clean the unit's exterior. Do not use any aggressive cleaners. Avoid getting water inside of and on the electric components of the appliance!
3. Remove the water tank. By loosening the water outlet screw, empty the water from the device. Clean the inside of the device with a dry, lint-free cloth.
4. Reinstall the fan!

TROUBLESHOOTING

Malfuction	Possible solution
Fan doesn't switch on.	Check the power supply.
The fan doesn't respond to the remote control signals.	Operation range of the remote control is max. 6 m. Replace the batteries of the remote control.
Humidifying is not working.	Fill up the water tank with ionized water.



Waste equipment must not be collected separately or disposed of with household waste because it may contain components hazardous to the environment or health. Used or waste equipment may be dropped off free of charge at the point of sale, or at any distributor which sells equipment of identical nature and function. Dispose of product at a facility specializing in the collection of electronic waste. By doing so, you will protect the environment as well as the health of others and yourself. If you have any questions, contact the local waste management organization. We shall undertake the tasks pertinent to the manufacturer as prescribed in the relevant regulations and shall bear any associated costs arising.

TECHNICAL PARAMETERS

power supply:	230 V ~ / 50 Hz / 90 W
protection class:	II.
fan blade diameter:	40 cm
maximum air mass volume:	F = 68,53 m ³ /min
fan input power:	P = 40,01 W
service value:	SV = 1,71 (m ³ /min)/W
power consumption in standby mode:	P _{SB} = 0,26 W
fan acoustic power level:	L _{WA} = 53,57 dB(A)
maximum air speed:	c = 3,17 m/sec
service value standard:	IEC 60897:1986 (corr. 1992)
water tank volume:	3 l (12 h humidifying)
length of power cable:	1,6 m
outside dimensions:	43 x 121 x 38 cm
weight:	5 kg



A termék használatba vétele előtt, kérjük, olvassa el az alábbi használati utasítást és őrizze is meg. Az eredeti leírás magyar nyelven készült.

Ezt a készüléket azok a személyek, akik csökkent fizikai, érzékelési vagy szellemi képességekkel rendelkeznek, vagy akiknek a tapasztalata és a tudása hiányzik, továbbá gyermekek 8 éves kortól csak abban az esetben használhatják, ha az felügyelet mellett történik, vagy a készülék használatára vonatkozó útmutatást kapnak, és megértik a biztonságos használatból eredő veszélyeket. Gyermekek nem játszhatnak a készülékkel. Gyermekek kizárólag felügyelet mellett végezhetik a készülék tisztítását vagy felhasználói karbantartását.

FIGYELMEZTETÉSEK

1. Bizonyosodjon meg róla, hogy a készülék nem sérült meg a szállítás során! **2.** Tilos ott használni, ahol gyúlékony gőz vagy robbanásveszélyes por szabadulhat fel! Ne használja gyúlékony vagy robbanásveszélyes környezetben! **3.** Csak folyamatos felügyelet mellett üzemeltethető! **4.** Tilos gyermekek közelében felügyelet nélkül működtetni! **5.** Csak száraz beltéri körülmények között használható! Óvja párás környezettől (pl. fürdőszoba, uszoda)! **6.** A készüléket TILOS fürdőkád, mosdókagyló, zuhany, úszómedence vagy szauna közelében használni! **7.** Tilos a készüléket gépjárművekben vagy szűk (< 5 m²), zárt helyiségekben használni (pl. lift)! **8.** A párásító ventilátor előtt hagyjon legalább 1 m szabad helyet faltól, függönytől, egyéb ruhaneműktől! **9.** A víztartály feltöltése előtt áramtalanítsa a készüléket a csatlakozódugó kihúzásával. **10.** A párásító víztartályát kizárólag tiszta ioncserélt vagy desztillált vízzel töltsse fel, ami ne legyen 40 °C-nál melegebb. **11.** A vízzel feltöltött készüléket soha ne döntse meg, óvatosan mozgassa, a víz ne löttyenjen ki. **12.** Mielőtt mozgatja a készüléket, minden esetben áramtalanítsa azt! **13.** Ha hosszabb ideig nem használja, a készüléket kapcsolja ki, húzza ki a csatlakozókábelt, majd ürítse ki a víztartályt! **14.** Ha bármilyen rendellenességet észlel (pl. szokatlan zajt hall a készülékből, vagy égett szagot érez) azonnal kapcsolja ki és áramtalanítsa! **15.** Ügyeljen arra, hogy a nyílásokon keresztül semmilyen tárgy vagy folyadék ne kerülhessen a készülékbe. **16.** Óvja portól, páratól, napsütéstől és közvetlen hősugárzástól! **17.** Tisztítás előtt áramtalanítsa a készüléket a csatlakozódugó kihúzásával! **18.** A készüléket és a csatlakozókábelt vizes kézzel soha ne érintse meg! **19.** Csak 230 V~ / 50 Hz feszültségű csatlakozóaljzatba szabad csatlakoztatni! **20.** A csatlakozókábelt teljesen tekerje le! **21.** Ne vezesse a csatlakozókábelt a készüléken! **22.** Ne vezesse a csatlakozókábelt szőnyeg, lábtörő, stb. alatt! **23.** A készüléket úgy helyezze el, hogy a csatlakozódugó könnyen hozzáférhető, kihúzható legyen! **24.** Úgy vezesse a csatlakozókábelt, hogy az véletlenül ne húzódhasson ki, illetve ne botolhasson meg benne senki! **25.** Csak magáncélú felhasználás engedélyezett, ipari nem!

A KÉSZÜLÉK ÖSSZESZERELÉSE, ÜZEMBE HELYEZÉSE

Az 1. ábra alapján kövesse az utasításokat:

1. Ellenőrizze, hogy minden alkatrész rendelkezésre áll.
2. Először illessze az alapzatra (19) mind az öt kereket (21).
3. Illessze a csóvázat (14) a készüléktestbe (16), és rögzítse azt a csavarral (15).
4. Tegye a készüléktestet (16) az alapzatba (19), majd rögzítse szorosan az alsó műanyag anyával (20).
5. A rács hátsó részét (7) tegye a motor tengelyére (8), és szorítsa meg a rácsrögzítő anyával (6). Tegye a ventilátor lapátot (5) a motor tengelyére (8), és szorítsa meg a lapátot rögzítő anyát (4).

6. Rögzítse a párasító tárcsát (1) a rács első részére (2) a rögzítő csavarok meghúzásával (3).
7. A rács első (2) és hátsó (7) részét csavarozza össze (11) (10)
8. A páravezető csövet (22) csatlakoztassa a párasító tárcsához (1).
9. A 2. ábra szerint töltsze fel a víztartályt vízzel. Használjon ioncserélt vizet, ami ne legyen 40 °C-nál melegebb. Tegye a víztartályt a készülékbe.
10. A távirányítóba tegyen 1 db CR2025 méretű gomelemet.
11. A készüléket most csatlakoztathatja a hálózati aljzathoz.

Áramütésveszély!



Tilos a készülék vagy tartozékainak szétszerelése, átalakítása! Bármely rész megsérülése esetén azonnal áramtalanítsa és forduljon szakemberhez.



Ha a hálózati csatlakozóvezeték megsérül, akkor a cserét kizárólag a gyártó, annak javító szolgáltatója vagy hasonlóan szakképzett személy végezheti el!

JELLEMZŐK

párasító ventilátor • 40 cm lapátátmérő • érintógombos vezérlő panel • minden funkció távirányítható • 3 fokozatban állítható ventilátor és párasítás • természetes szél és éjszakai üzemmód • oszcillálás (75°) • 7,5 órás ventilátor kikapcsolás időzítő • a ventilátortól függetlenül is kapcsolható párasítás

1. ÁBRA

1. párasító tárcsa • 2. védőrács első része • 3. párasító tárcsa rögzítő csavarok • 4. lapátörögztítő anya • 5. ventilátor lapát • 6. rácsörögztítő anya • 7. védőrács hátsó része • 8. motor tengely • 9. motor • 10. védőrács biztonsági anya • 11. védőrács biztonsági csavar • 12. motor tartó • 13. fejdőlésszög állítás • 14. csöváz • 15. csöváz rögzítő csavar • 16. készüléktest • 17. víztartály • 18. vízleeresztő csavar • 19. alapzat • 20. alapzat rögzítő anya • 21. kerekek • 22. páravezető cső • 23. vezérlőpanel • 24. távirányító • 25. díszítő panel • 26. víztartály állapotjelző LED

3. ÁBRA

Vezérlőpanel:

1. természetes üzemmód visszajelző • 2. alvó üzemmód visszajelző • 3. oszcillálás visszajelző • 4. párasítási fokozatok: kicsi, közepes, nagy • 5. kikapcsolás időzítés • 6. ventilátor sebesség: kicsi, közepes, nagy • 7. bekapcsolt állapot visszajelző

Távirányító és vezérlőpanel gombjai:

A: be / ki kapcsoló • **B:** ventilátor sebesség • **C:** ventilátor üzemmód • **D:** kikapcsolás időzítés • **E:** oszcillálás kapcsoló • **F:** párasítás

A KÉSZÜLÉK FUNKCIÓI, HASZNÁLATA

Csatlakoztassa a készüléket egy szabványos 230 V~ / 50 Hz hálózati csatlakozóaljzatba.

Ekkor a készülék egy rövid sipoló hangot ad.

Az ON/OFF gomb egyszeri megnyomása után kiválasztható a **párasítás** funkció (3 fokozat). Ha e funkciót kiválasztottuk, akkor a ventilátor funkció már nem aktiválható.

Az ON/OFF gomb másodszori megnyomásakor elindul a ventilátor a legkisebb fokozaton. Ventilátor üzemmódhoz pluszban választható a **párasítás**, az **időzítés**, az **oszcillálás** és a **szél funkciók** is.

A **SPEED** gombbal választhatjuk ki a ventilátor sebességfokozatát.

A **TIMER** gombbal 0,5-től 7,5 óra időtartamot választhatunk ki, mely letelte után a készülék kikapcsol. A hátralévő időt a világító LED-ekkel jelzett időtartamok összege jelenti.

A **MODE** gombbal kiválaszthatjuk a természetes szél üzemmódot, melyet egy fenyő igazol vissza a kijelzőn, vagy az éjszakai üzemmódot, melyet pedig egy Hold és csillagok jelkép igazol vissza. Normál ventilátor üzemmódhoz nyomjuk meg még egyszer a **MODE** gombot.

Az **OSC** gombbal be- és kikapcsolható a ventilátor jobbra-balra oszcilláló mozgása.

A **MIST** gombbal elindíthatjuk az ultrahangos hidegpárasítást. Az intenzitást három fokozatban állíthatjuk. A bekapcsolt állapotot a kijelzőn megjelenő LED visszajelzők, illetve a készülék elején lévő függőleges sáv kék háttérvilágítása jelzi. Ha a víztartályból kifogyna a víz, azt a piros háttérvilágítás jelzi, ugyanakkor a funkció leáll.

Áramszünet, vagy a távirányítóval történő kikapcsolás után a készülék elfelejt minden korábbi beállítást, készenléti üzemmódban van.



TISZTÍTÁS

A készülék optimális működése érdekében a szennyeződés mértékétől függő gyakorisággal, de legalább havonta egyszer szükséges lehet a készülék tisztítása.

1. Tisztítás előtt kapcsolja ki a készüléket, majd áramtalanítsa a csatlakozódugó kihúzásával!

2. Enyhén nedves ruhával tisztítsa meg a készülék külsejét. Ne használjon agresszív tisztítószereket! A készülék belsejébe, az elektromos alkatrészekre nem kerülhet víz!

3. Vegye ki a víztartályt. A vízleeresztő csavart kicsavarva engedje le a készülékből a vizet. Száras, szőszmentes ruhával takarítsa ki a készülék belsejét.

4. Helyezze a ventilátort újra üzembe!

HIBAELHÁRÍTÁS

Hibajelenség	A hiba lehetséges megoldása
nem kapcsol be a ventilátor	ellenőrizze a hálózati tápellátást
a ventilátor nem reagál a távirányító jeleire	a távirányító hatótávolsága max. 6 m cserélje ki a távirányító elemeit
nem működik a párasítás	töltse fel ioncserélt vízzel a víztartályt



A hulladékká vált berendezést elkülönítetten gyűjtse, ne dobja a háztartási hulladékba, mert az a környezetre vagy az emberi egészségre veszélyes összetevőket is tartalmazhat! A használt vagy hulladékká vált berendezés térítésmentesen átadható a forgalmazás helyén, illetve valamennyi forgalmazónál, amely a berendezéssel jellegében és funkciójában azonos berendezést értékesít. Elhelyezheti elektronikai hulladék átvételére szakosodott hulladékgyűjtő helyen is. Ezzel Ön védi a környezetet, embertársai és a saját egészségét. Kérdés esetén keresse a helyi hulladékkezelő szervezetet. A vonatkozó jogszabályban előírt, a gyártóra vonatkozó feladatokat vállaljuk, az azokkal kapcsolatban felmerülő költségeket viseljük.

Tájékoztatás a hulladékkezelésről: www.somogyi.hu

MŰSZAKI ADATOK

tápellátás:	230 V ~ / 50 Hz / 90 W
Erintésvédelmi osztály	II.
lapátátmérő	40 cm
maximális ventilátor-légtömegáram	F = 68,53 m ³ /min
a ventilátor bemeneti elektromos teljesítménye	P = 40,01 W
üzemérték	SV = 1,71 (m ³ /min)/W
energiafogyasztás készenléti üzemmódban	P _{SB} = 0,26 W
a ventilátor hangteljesítményszintje	L _{WA} = 53,57 dB(A)
legnagyobb légsebesség	c = 3,17 m/sec
mérési szabvány az üzemértékhez	IEC 60897:1986 (corr. 1992)
víztartály térfogata:	3 L (12 h párasítás)
csatlakozókábel hossza:	1,6 m
befoglaló mérete:	43 x 121 x 38 cm
üres tömege:	5 kg

Pred použitím si pozorne prečítajte tento návod na použitie a uschovajte ho. Tento návod je preklad originálneho návodu.

Spotrebič nie je určený na používanie osobami so zníženými fyzickými, zmyslovými alebo mentálnymi schopnosťami, alebo s nedostatkom skúseností a vedomostí, vrátane detí od 8 rokov, používať ho môžu len pokiaľ im osoba zodpovedá za ich bezpečnosť, poskytuje dohľad alebo ich poučí o používaní spotrebiča a pochopia nebezpečenstvá pri používaní výrobku. Deti by mali byť pod dohľadom, aby sa so spotrebičom nehrali. Čistenie alebo údržbu výrobku môžu vykonať deti len pod dohľadom.

UPOZORNENIA

1. Presvedčte sa o tom, že prístroj sa počas prepravy nepoškodil! **2.** Je zakázané používať tam, kde sa môže nachádzať horľavá para alebo výbušný prach! Nepoužívajte v horľavom a výbušnom prostredí! **3.** Prevádzkujte len pod neustálym dozorom! **4.** Je zakázané prevádzkovať bez dozoru v blízkosti detí! **5.** Používajte len vo vnútornom, suchom prostredí! Chráňte pred vlhkým prostredím a parou (napr. kúpeľňa, plaváreň)! **6.** Prístroj je **ZAKÁZANÉ** používať v blízkosti vane, umývadla, sprchy, bazénu alebo sauny! **7.** Je zakázané používať vo vozidlách alebo úzkych (< 5 m²), uzavretých priestoroch (napr. výťah)! **8.** Pred ventilátorom nechajte aspoň 1 m voľný priestor od steny, závesu a iných látok! **9.** Pred naplnením nádrže odpojte prístroj od elektrickej energie vyťahnutím pripojovacej vidlice zo sieťovej zásuvky. **10.** Nádrž na vodu naplňte výlučne čistou ionizovanou alebo destilovanou vodou, ktorá nemôže byť teplejšia ako 40 °C. **11.** Prístroj plný vody nikdy nenakloňte, premiestňujte opatrne, dbajte na to, aby voda nevytiekla! **12.** Pri premiestňovaní prístroja odpojte ho od elektrickej siete! **13.** Keď prístroj dlhší čas nepoužívate, vypnite ho a odpojte od elektrickej siete, potom vyprázdňte nádrž! **14.** Keď spozorujete akúkoľvek poruchu (napr. nezvyčajné zvuky vychádzajúce z prístroja alebo cítiť zápach spáleniny), ihneď vypnite prístroj a odpojte od elektrickej siete! **15.** Dbajte na to, aby sa cez otvory nedostal do zariadenia žiadny predmet alebo tekutina. **16.** Chráňte pred prachom, parou, priamym slnečným a tepelným žiarením! **17.** Pred čistením prístroj odpojte od elektrickej siete vyťahnutím napájacej vidlice! **18.** Nedotýkajte sa sieťového kábla mokrou rukou! **19.** Prístroj pripojte len k elektrickej sieti s napätím 230 V ~/ 50 Hz. **20.** Sieťový kábel rozmotajte po jeho celej dĺžke! **21.** Dbajte na to, aby sieťový prívod nevedte cez prístroj! **22.** Pripojovací kábel nevedte popod koberec, rohožku, atď.! **23.** Prístroj umiestnite tak, aby pripojovacia vidlica bola ľahko dostupná, odpojiteľná! **24.** Dbajte na umiestnenie pripojovacieho kábla, aby sa náhodou nevytiahol zo siete alebo aby sa o kábel nikto nepotkol! **25.** Prístroj je vhodný len na súkromné účely, nie je určený na priemyselné používanie!

MONTÁŽ PRÍSTROJA, UVEDENIE DO PREVÁDZKY

Podľa obrázku č. 1 a podľa nasledujúcich pokynov môžete ventilátor uviesť do prevádzky:

1. Skontrolujte, či sú k dispozícii všetky súčiastky
2. Na podstavec (19) namontujte všetky kolieska, 5 kusov (21).
3. Umiestnite rúrku (14) do telesa prístroja (16) a upevnite pomocou skrutky (15).
4. Teleso prístroja (16) vložte do podstavca (19), pevne upevnite pomocou dolnej plastovej matice (20).
5. Zadnú časť mriežky (7) umiestnite na hriadeľ motora (8) a zatiahnite maticu na upevnenie mriežky (6). Umiestnite vrtúľ ventilátora (5) na hriadeľ motora (8) a zatiahnite maticu na upevnenie vrtule (4).
6. Pripevnite kotúč na rozprašovanie (1) na prednú časť ochrannej mriežky (2) pomocou skrutiek (3).

7. Prednú (2) a zadnú časť (7) ochrannnej mriežky pripevnite k sebe (11) (10).
8. Rúrku na odvedenie pary (22) natiahnite na koncovku kotúča na rozprašovanie (1).
9. Nádrž na vodu naplňte vodou podľa 2. obrázku. Používajte ionizovanú vodu, ktorá nesmie byť teplejšia ako 40 °C. Nádrž na vodu umiestnite do prístroja.
10. Do diaľkového ovládača vložte 1 x CR2025 gombíkovú batériu.
11. Teraz môžete prístroj pripojiť do sieťovej zásuvky.

Nebezpečenstvo úrazu prúdom!



Rozoberať, prerábať prístroj alebo jeho súčasť je prísne zakázané! V prípade akéhokoľvek poškodenia prístroja alebo jeho súčasti okamžite ho odpojte od elektrickej siete a obráťte sa na odborný servis!



Ak sa poškodí pripojovací kábel, výmenu zverte výlučne výrobcovi, splnomocnenej osobe výrobcu, alebo inému odborníkovi!

CHARAKTERISTIKA

ventilátor s parou • 40 cm priemer vrtule • ovládací panel s dotykovými tlačidlami • všetky funkcie na diaľkové ovládanie • 3 stupne ventilátora a rozprašovania • funkcia vietor a nočný režim • oscilácia (75°) • 7,5 h časovač na vypnutie ventilátora • samostatne zapínateľná funkcia rozprašovania

1. OBRÁZOK

1. kotúč na rozprašovanie • 2. predná časť ochrannnej mriežky • 3. skrutky na upevnenie kotúča na rozprašovanie • 4. matica na upevnenie vrtule • 5. vrtuľa ventilátora • 6. matica na upevnenie mriežky • 7. zadná časť ochrannnej mriežky • 8. hriadeľ motora • 9. motor • 10. bezpečnostná matica ochrannnej mriežky • 11. bezpečnostná skrutka ochrannnej mriežky • 12. držiak motora • 13. nastavenie uhla sklonu • 14. rúrka • 15. skrutka na upevnenie rúrky • 16. teleso prístroja • 17. nádrž na vodu • 18. skrutka na vypustenie vody • 19. podstavec • 20. matica na upevnenie podstavca • 21. kolieska • 22. rúrka na odvedenie pary • 23. ovládací panel • 24. diaľkový ovládač • 25. dekoračný panel • 26. LED kontrolka nádrže na vodu

3. OBRÁZOK

Ovládací panel:

1. kontrolka prirodzeného režimu • 2. kontrolka režimu sleep • 3. kontrolka oscilácie • 4. stupne rozprašovania: nízky, stredný, vysoký
5. časovač vypnutia • 6. rýchlosť ventilátora: nízky, stredný, vysoký • 7. kontrolka zapnutého stavu

Tlačidlá diaľkového ovládača a ovládacieho panelu:

A: za- / vypínač • **B:** rýchlosť ventilátora • **C:** režim ventilátora • **D:** časovač vypnutia • **E:** spínač oscilácie • **F:** rozprašovanie

FUNKCIE, POUŽÍVANIE PRÍSTROJA

Pripojte prístroj do normalizovanej 230 V~ / 50 Hz sieťovej zásuvky. Prístroj po pripojení krátko zapípa.

Po prvom stlačení tlačidla ON/OFF môžete vybrať funkciu **rozprašovania** (3 stupne). Keď sme vybrali túto funkciu, potom funkciu ventilátora už nie je možné aktivovať.

Druhým stlačením tlačidla ON/OFF sa zapne ventilátor na najnižšom stupni. V režime ventilátora môžete vybrať aj funkciu **rozprašovania, časovača, oscilácie a vietor**.

Pomocou tlačidla **SPEED** môžete vybrať rýchlostný stupeň ventilátora.

Pomocou tlačidla **TIMER** môžete vybrať časový interval od 0,5 do 7,5 hodín, po vypršaní ktorého sa prístroj vypne. Ostávajúci čas je súčet časov, ktoré sú zobrazené svietiacimi LED.

Pomocou tlačidla **MODE** možno vybrať funkciu vietor, táto funkcia je označená na displeji symbolom stromčeka; alebo nočný režim, ktorý je označený symbolom mesiaca a hviezd. Na zapnutie normálneho režimu ventilátora stlačte tlačidlo **MODE** ešte raz.

Pomocou tlačidla **MIST** možno zapnúť ultrazvukové studené zvlhčovanie vzduchu. Intenzitu možno nastaviť v troch stupňoch. Zapnutý stav označujú na displeji LED kontrolky, respektíve modré podsvietenie zvislého pásu na prednej strane prístroja. Keď z nádrže sa minie voda, označuje to červené podsvietenie, pričom funkcia sa vypne.

V prípade výpadku elektrickej energie alebo vypnutím pomocou diaľkového ovládača, prístroj si nepamätá predchádzajúce nastavenie, je v pohotovostnom režime.



ČISTENIE

V záujme optimálneho fungovania prístroja, čistenie vykonajte podľa miery znečistenia, ale aspoň raz mesačne.

1. Pred čistením najprv vypnite prístroj, potom odpojte z elektrickej siete vytiahnutím napájacej vidlice!
2. Vonkajšiu časť prístroja očistite miernou vlhkou utierkou. Nepoužívajte agresívne čistiace prostriedky! Dbajte na to, aby sa do vnútra prístroja, na elektrické súčiastky nedostala voda!
3. Odstráňte nádrž na vodu a chladiacu vložku. Uvoľnite skrutku na vypustenie vody a vypustite vodu z prístroja. Vnútornú časť prístroja očistite suchou utierkou.
4. Až potom uveďte ventilátor do prevádzky!

RIEŠENIE PROBLÉMOV

Problém	Riešenie problému
ventilátor sa nezapne	skontrolujte sieťové napojenie
ventilátor nereaguje na signál diaľkového ovládača	dosah diaľkového ovládača je max. 6 m vymeňte batérie diaľkového ovládača
nefunguje rozprašovanie	nádrž na vodu naplňte ionizovanou vodou



Výrobok nevyhadzujte do bežného domového odpadu, separujte oddelene, lebo môže obsahovať súčiastky nebezpečné na životné prostredie alebo aj na ľudské zdravie! Za účelom správnej likvidácie výrobku odovzdajte ho na mieste predaja, kde bude prijatý zdarma, respektíve u predajcu, ktorý predáva identický výrobok vzhľadom na jeho ráz a funkciu. Výrobok môžete odovzdať aj miestnej organizácii zaoberajúcej sa likvidáciou elektroodpadu. Tým chránite životné prostredie, ľudské a teda aj vlastné zdravie. Prípadné otázky Vám zodpovie Váš predajca alebo miestna organizácia zaoberajúca sa likvidáciou elektroodpadu.

TECHNICKÉ ÚDAJE

napájanie	230 V ~ / 50 Hz / 90 W
trieda ochrany	II.
priemer vrtule	40 cm
maximálny prietok ventilátora	F = 68,53 m ³ /min
elek. výkon ventilátora na vstupe	P = 40,01 W
prevádzková hodnota	SV = 1,71 (m ³ /min)/W
spotreba energie v pohotovostnom režime	P _{SB} = 0,26 W
hlučnosť ventilátora	L _{WA} = 53,57 dB(A)
najväčšia rýchlosť vzduchu	c = 3,17 m/sec
norma na meranie prev. hodnoty.	IEC 60897:1986 (corr. 1992)
objem nádrže na vodu	3 l (12 h rozprašovanie)
dĺžka napájacieho kábla	1,6 m
rozmery	43 x 121 x 38 cm
hmotnosť	5 kg

umidificator cu ventilator

Înainte de utilizarea produsului vă rugăm să citiți instrucțiunile de utilizare de mai jos, și să păstrați manualul de utilizare. Manualul original este în limba maghiară.

Acest aparat nu este destinat utilizării de către persoane cu capacități fizice, senzoriale sau mentale diminuate, ori de către persoane care nu au experiență sau cunoștințe suficiente (inclusiv copii), copiii peste 8 ani pot utiliza aparatul în cazul în care sunt supravegheați de către o persoană care răspunde de siguranța lor, sau sunt informați cu privire la funcționarea aparatului și au înțeles ce pericole pot rezulta din utilizarea necorespunzătoare. În cazul copiilor supravegherea este recomandabilă pentru a evita situațiile în care copiii se joacă cu aparatul. Curățarea sau utilizarea produsului de către copii este permisă numai cu supravegherea unui adult.

ATENȚIONĂRI

- 1.** Asigurați-vă că echipamentul nu s-a deteriorat în timpul transportului! **2.** Este interzisă utilizarea în locuri unde se pot forma vapori inflamabili sau praf exploziv! Nu utilizați în mediu cu pericol de incendiu sau explozie! **3.** Poate fi utilizat doar cu supraveghere continuă! **4.** Este interzisă utilizarea fără supraveghere în apropierea copiilor! **5.** Poate fi utilizat doar în interior, în mediu uscat! Protejați aparatul de mediul umed (de ex. băi, bazine)! **6.** Este INTERZISĂ utilizarea în apropierea vanelor, lavoarelor, dușurilor, sălilor de înot sau a saunelor! **7.** Este interzisă utilizarea în autovehicule sau spații înguste (< 5 m²), închise (de ex. lift)! **8.** Așezați aparatul la o distanță de cel puțin 1 m față de pereți, perdele sau alte obiecte vestimentare!
- 9.** Înainte de umplerea recipientului cu apă scoateți aparatul de sub tensiune prin extragerea fișei cablului din priză de rețea. **10.** Recipientul de apă se va umple doar cu apă ionizată sau distilată, cu o temperatură de până la 40°C. **11.** Nu înclinați aparatul umplut cu apă. Mobilizați-l cu precauție, pentru a evita scurgerile.
- 12.** Înainte de mobilizare, întotdeauna scoateți aparatul de sub tensiunea de rețea! **13.** Dacă nu utilizați produsul o perioadă mai lungă de timp, opriți aparatul și scoateți-l de sub tensiunea de rețea prin extragerea fișei din priză și golii recipientul de apă! **14.** În cazul în care sesizați orice neregulă (de ex. auziți zgomote ciudate din interior sau simțiți miros de ars), opriți imediat aparatul și scoateți-l de sub tensiune!
- 15.** Asigurați-vă că prin orificiile aparatului nu pătrund obiecte străine sau lichide în interiorul aparatului. **16.** Protejați produsul de praf, aburi, razele solare și radiațiile termice directe! **17.** Înainte de curățare scoateți echipamentul de sub tensiune prin extragerea fișei cablului de rețea din priză! **18.** Nu atingeți niciodată aparatul sau cablul de alimentare cu mâna udă! **19.** Poate fi conectat doar la o priză standard de perete cu tensiunea de 230 V ~ / 50 Hz! **20.** Desfășurați în întregime cablul de alimentare! **21.** Nu conduceți cablul de alimentare peste aparat! **22.** Nu conduceți cablul de alimentare sub covor, preș, etc! **23.** Așezați aparatul în așa fel, încât fișa cablului de conectare să fie ușor de accesat și de deconectat! **24.** Așezați cablul în așa fel, încât nimeni să nu se împiedice de ea sau să fie deconectat din greșeală! **25.** Este permisă doar utilizarea casnică, nu și cea industrială!

ASAMBLAREA ȘI PUNEREA ÎN FUNCȚIUNE

Urmăriți instrucțiunile din **fig. 1.**:

- 1.** Verificați dacă aveți toate piesele la îndemână.
- 2.** În primul pas montați cele cinci roți (21) de baza aparatului (19).
- 3.** Potrivii scheletul tubular (14) în corpul aparatului (16) și fixați-l cu ajutorul șurubului (15).
- 4.** Potrivii corpul aparatului (16) în baza acestuia (19), apoi fixați-l cu ajutorul șaibei inferioare din plastic (20).

- Așezați partea posterioară a grilajului (7) pe axul motorului (8), și strângeți cu ajutorul șabei de fixare a grilajului (6). Așezați paleta ventilatorului (5) pe axul motorului (8), și strângeți cu ajutorul șabei de fixare a paletelor (4).
- Fixați cadranul de umidificare (1) de partea frontală a grilajului (2) prin strângerea șuruburilor de fixare (3).
- Uniți partea frontală (2) și posterioară (7) a grilajului cu șuruburi (11) (10).
- Conectați tubul vaporizatorului (22) de cadranul de umidificare (1).
- Umpleți rezervorul de apă conform celor prezentate în fig. 2.. Folosiți apă ionizată, la o temperatură de până la 40 °C. Așezați rezervorul în aparat.
- Introduceți în telecomandă o baterie tip buton CR2025.
- După acestea puteți conecta aparatul în priză de rețea.

PERICOL DE ELECTROCUTARE!



Niciodată nu demontați, modificați aparatul sau componentele lui! În cazul deteriorării oricărei părți al aparatului întrerupeți imediat alimentarea aparatului și adresați-vă unui specialist!



Dacă se constată deteriorarea cablului de alimentare schimbarea lui poate fi efectuată de către fabricant, un prestator de servicii al acestuia sau un specialist cu cunoștințe adecvate!

CARACTERISTICI

ventilator cu umidificare • diametru palete 40 cm • panou de control cu butoane tactile • toate funcțiile sunt telecomandabile • ventilator și umidificare reglabile în 3 trepte • mod de funcționare vânt natural și somn • oscilare (75°) • temporizator pentru oprire de 7,5 ore • umidificare cuplabilă individual de ventilator

FIGURA 1.

1. cadran de umidificare • 2. partea frontală a grilajului • 3. șuruburi de fixare cadran de umidificare • 4. șabă de fixare palete • 5. paletă ventilator • 6. șabă de fixare grilaj • 7. partea posterioară a grilajului • 8. axul motorului • 9. motor • 10. șabă de siguranță pentru grilaj • 11. șurub de siguranță pentru grilaj • 12. suport pentru motor • 13. reglare unghi de înclinare • 14. schelet tubular • 15. șurub de fixare schelet tubular • 16. corpul aparatului • 17. rezervor de apă • 18. șurub pentru degajarea apei • 19. bază • 20. șurub de fixare bază • 21. roți • 22. tub pentru vaporizator • 23. panou de control • 24. telecomandă • 25. panou decorativ • 26. LED de semnalizare rezervor

FIGURA 3.

Panou de control:

1. semnalizare mod natural • 2. semnalizare mod de somn • 3. semnalizare oscilare activă • 4. trepte de umidificare: mic, mediu, mare • 5. temporizator pentru oprire • 6. viteză ventilator: mic, mediu, mare • 7. semnalizare stare pornit

Butoane telecomandă și panou de control:

A: buton pornire / oprire • **B:** viteză ventilator • **C:** mod de funcționare ventilator • **D:** temporizator oprire • **E:** comutator oscilare • **F:** umidificare

FUNCȚIILE APARATULUI, UTILIZAREA

Conectați aparatul la o priză standard de perete, cu tensiunea de 230 V~ / 50 Hz. Aparatul va scoate un sunet scurt.

Prin apăsarea o dată a butonului ON/OFF puteți pe rând selecta din treptele funcției de **umidificare** (3 trepte). Dacă ați selectat această funcție, modul de ventilator nu poate fi activat.

La a doua apăsare a butonului ON/OFF va porni ventilatorul în treapta cea mai mică. Lângă modul de ventilator puteți selecta suplimentar umidificarea, **temporizarea**, **oscilarea** și **funcțiile de vânt**.

Cu butonul **SPEED** puteți alege treptele de viteză a ventilatorului.

Cu butonul **TIMER** puteți selecta timpul rămas până la oprire de la 0,5 ore la 7,5 ore. Timpul rămas până la oprire este semnalizată de suma totală a LED-urilor luminate.

Cu butonul **MODE** puteți selecta modul de funcționare vânt natural, semnalizat de o pictogramă brad sau modul de funcționare noapte, semnalizat de pictograma Luna cu stele. Pentru modul de funcționare normal a ventilatorului apăsați din nou butonul **MODE**.

Cu butonul **OSC** puteți porni și opri mișcarea de oscilare dreapta-stânga a ventilatorului.



Cu butonul **MIST** puteți porni umidificarea uscată cu ultrasunete. Intensitatea poate fi reglată în trei trepte. Starea pornită este semnalizată de LED-uri luminate, respectiv de luminarea cu albastru a benzii verticale de pe partea frontală a aparatului. În cazul în care apa s-a terminat din rezervor, faptul este semnalizat de luminarea cu roșu a benzii verticale, respectiv funcția se oprește.

În cazul unei pane de curent sau la oprirea aparatului de pe telecomandă, acesta va uita toate setările anterioare și va intra în mod de așteptare.

CURĂȚARE

În vederea funcționării optime și în funcție de cantitatea de contaminări depuse este necesară curățarea aparatului cel puțin o dată pe lună.

1. Înainte de curățare opriți aparatul și scoateți fișa cablului de alimentare din priză!
2. Curățați exteriorul aparatului cu o lavetă umedă. Nu folosiți soluții agresive de curățare! Nu permiteți ca apa să ajungă în interiorul echipamentului, mai ales pe piesele electrice!
3. Scoateți rezervorul de apă. Goliți rezervorul prin desfacerea șurubului de degajare a apei. Curățați interiorul aparatului cu o lavetă uscată, fără scame.
4. Puneți ventilatorul din nou în funcțiune!

PROBLEME ȘI SOLUȚII

Defect sesizat	Rezolvare probabilă
ventilatorul nu pornește	verificați alimentarea de la rețea
ventilatorul nu reacționează la semnalele telecomenzii	raza de acțiune a telecomenzii este de max. 6 m, schimbați bateria în telecomandă
umidificarea nu funcționează	umpleți rezervorul cu apă ionizată



Colectați în mod separat echipamentul devenit deșeu, nu-l aruncați în gunoii menajer, pentru că echipamentul poate conține și componente periculoase pentru mediul înconjurător sau pentru sănătatea omului! Echipamentul uzat sau devenit deșeu poate fi predat nerambursabil la locul de vânzare al acestuia sau la toți distribuitorii care au pus în circulație produse cu caracteristici și funcționalități similare. Poate fi de asemenea predat la punctele de colectare specializate în recuperarea deșeurilor electronice. Prin aceasta protejați mediul înconjurător, sănătatea Dumneavoastră și a semenilor. În cazul în care aveți întrebări, vă rugăm să luați legătura cu organizațiile locale de tratare a deșeurilor. Ne asumăm obligațiile prevederilor legale privind producătorii și suportăm cheltuielile legate de aceste obligații.

DATE TEHNICE

alimentare: 230 V ~ / 50 Hz / 90 W
clasa de protecție: II.
diametru palete: 40 cm
flux de aer maxim: F = 68,53 m³/min
putere la intrare: P = 40,01 W
valoare de operare: SV = 1,71 (m³/min)/W
consum de energie în așteptare: P_{SB} = 0,26 W
nivel de zgomot: L_{WA} = 53,57 dB(A)
viteza maximă a aerului: c = 3,17 m/sec
standard de măsurare valoare operare: IEC 60897:1986 (corr. 1992)
volum recipient pentru apă: 3 L (12 h umidificare)
lungime cablu de conectare: 1,6 m
dimensiuni: 43 x 121 x 38 cm
greutate (aparat gol): 5 kg



Ventilator sa raspršivačem

Pre prve upotrebe pročitajte ovo uputstvo i sačuvajte ga. Originalno uputstvo je pisano na mađarskom jeziku.

Ovaj uređaj nije predviđen za upotrebu licima sa smanjenom mentalnom ili psihofizičkom mogućnošću, odnosno neiskusnim licima uključujući i decu, deca starije od 8 godina smeju da rukuju ovim uređajem samo u prisustvu odrasle osobe ili da su upućeni u rukovanje i svesni su svih opasnosti pri radu. Deca se ne smeju igrati sa ovim proizvodom. Korisničko održavanje i čišćenaj ovog prizvoda daca smeju da vrše samo u prisustvu odrasle osobe.

NAPOMENE

1. Uverite se da uređaj nije oštećen u toku transporta! **2.** Zabranjena upotreba u prostorijama gde mogu biti prisutni zapaljivi gasovi ili prašine! Ne koristite ga u blizini zapaljivih materijala! **3.** Upotrebljivo samo uz konstantan nadzor! **4.** Zabranjena upotreba u prisustvu dece bez nadzora! **5.** Uređaj je predviđen za rad u suvim okolnostima! Štitite ga od pare (pimer kupatilo, bazen)! **6.** ZABRANJENA upotreba u blizini kade, umivaonika, saune, bazena! **7.** Zabranjena upotreba u motornim vozilima ili skućenim prostorima (< 5 m²) (primer lift)! **8.** Oko raspršivača ostavite slobodnog mesta najmanje 1m od zidova, zavesa, drugih tekstilnih predmeta i nameštaja! **9.** Rezervoar raspršivača se sme napuniti isključivo sa demineralizovanom ili destilovanom vodom koja ne sme biti toplija od 40 °C. **11.** Uređaj napunjen vodom ne obarajte i pažljivo je pomerajte da se voda ne bi prosula. **12.** Pre premeštanja uređaja uvek isključite iz struje! **13.** Ukoliko duže vreme ne koristite uređaj, isključite ga iz struje i potom ispraznite rezervoar! **14.** Ukoliko primetite neke nepravilnosti pri radu, odmah ga isključite iz struje! **15.** Obratite pažnju da kroz otvore ništa ne upadne ili ucuri u uređaj. **16.** Štitite od prašine, pare, vlage, direktnog uticaja sunca i direktne toplote! **17.** Pre čišćenja uvek isključite uređaj iz struje! **18.** Uređaj ni priključni kabel nikada ne dodirujte mokrim ili vlažnim rukama! **19.** Uređaj se sme uključivati samu u utičnicu 230 V~ / 50 Hz! **20.** Priključni kabel odmotajte do kraja! **21.** Priključni kabel ne sprovodite preko uređaja! **22.** Priključni kabel ne sprovodite ispod tepiha itd.! **23.** Uređaj tako postavite da priključni kabel uvek bude lako dostupan! **24.** Priključni kabel tako sprovodite da se neko ne bi zakačio za nj! **25.** Ovaj ventilator je namenjen za kućnu upotrebu, nije predviđena za industrijsku upotrebu!

SKLAPANJE UREDAJA, PUŠTANJE U RAD

Prateći uputstvo prema skici 1 sastavite uređaj:

1. Proverite da su svi sastavni delovi na broju.
 2. Prvo montirajte svih 5 točkova (21) na postolje (19).
 3. Uređaj (16) postavite na cev (14) i čvrsto ga fiksirajte šarafom (15).
 4. Uređaj (16) postavite na postolje (19) i fiksirajte ga plastičnom maticom (20)
 5. Zadnji deo mrežice (7) postavite na osovinu motora (8) i zategnite šaraf za fiksiranje mrežice (6). Lopatice (5) stavite na osovinu motora (8), lipatice fiksirajte maticom za lopaticu (4).
 6. Prsten raspršivača (1) montirajte na prednji deo mrežice (2), prsten fiksirajte šarafima (3).
 7. Prednji (2) i zadnji deo mrežice (7) spojite šarafima (11) (10)
 8. Cev raspršivača (22) spojite sa prstenom isparivača (1).
 9. Prema skici 2 napunite rezervoar vodom. Koristite demineralizovanu vodu koja ne sme biti toplija od 40 °C.
 10. U daljinski upravljač stavite jednu dugmastu bateriju CR2025.
- Sada uređaj možete uključiti u struju.

OPASNOST OD STRUJNOG UDARA!



Zabranjeno rastavljati uređaj i njegove delove prepravljati! U slučaju bilo kojeg kvara ili oštećenja, odmah isključite uređaj i obratite se stručnom licu!



Ukoliko se ošteti priključni kabel, zamenu može da izvrši samo ovlašćeno lice uvoznika ili slična kvalifikovana osoba!

OSOBI NE

ventilator sa raspršivačem • lopatice 40 cm • tasteri na dodir • sve funkcije na daljinskom upravljaču • 3 brzine ventilatora i raspršivača • prirodni vetar i noćni režim • oscilacija (75°) • tajmer od 7,5 sati za automatsko isključivanje ventilatora • ventilator i raspršivač koji se nezavisno uključuju

1. SKICA

1. prsten raspršivača • 2. prednji deo mrežice • 3. šarafi za fiksiranje prstena raspršivača • 4. matica za fiksiranje lopatice • 5. lopatica ventilatora • 6. matica za fiksiranje mrežice • 7. zadnji deo mrežice • 8. osovina motora • 9. motor • 10. sigurnosna matica mrežice • 11. sigurnosni šaraf mrežice • 12. nosač motora • 13. podešavanje nagiba glave • 14. cevni okvir • 15. šaraf za fiksiranje okvira • 16. telo uređaja • 17. rezervoar • 18. šaraf za ispuštanje vode • 19. postolja • 20. matica za fiksiranje postolja • 21. točkovi • 22. cev za paru • 23. kontrolna ploča • 24. daljinski upravljač • 25. dekorativna ploča • 26. LED indikator stanja rezervoara

3. SKICA

Kontrolna ploča:

1. indikator za prirodni režim • 2. donji indikator režima • 3. indikator za oscilaciju • 4. stepeni isparenja: nizak, srednji, visok • 5. tajmersko isključenje • 6. brzina ventilatora: mala, srednja, velika • 7. indikator za uključeno stanje

Tasteri daljinskog upravljača i kontrolne ploče:

A: uklj./isklj. • **B:** brzina ventilatora • **C:** režim ventilatora • **D:** podešavanje tajmera • **E:** prekidač za oscilaciju • **F:** raspršivač

FUNKCIJE UREĐAJA, UPOTREBA

Uređaj uključite u standardnu strujnu utičnicu 230 V~ / 50 Hz.

Začuće se kratki zvučni signal.

Nakon pritiskom **tastera** ON/OFF moguće je birati funkcije **isparivač** (3 stepen). Ako ste odabrali funkciju, funkcija ventilatora se ne može birati.

Ako dva puta pritisnete **taster** ON/OFF aktivira će se ventilator sa najnižim obrtajem. U ventilator režimu dostupne su funkcije **isparivača**, **tajmera** i **oscilacije**.

Tasterom **SPEED** možete odabrati brzinu ventilatora.

TIMER služi za određivanje vremena nakon čega će se uređaj automatski isključiti, interval za podešavanje je od 0,5-7,5 sati. Preostalo vreme se indikuje treptućim LED diodama.

MODE tasterom je moguće odabrati funkcije vetra ili noćni režim koji se signaliziraju na displeju sa simbolima jelke ili meseca sa zvezdama. U režimu ventilatora pritisnite još jednom taster **MODE**.

OSC služi za aktiviranje oscilacije koji u tom slučaju pokreće oscilaciju ventilatora levo-desno.

MIST tasterom se aktivira ultrazvučni isparivač koji je moguće podesiti u tri snage. Uključenost i jačina podešenosti funkcije se može videti na LED indikatoru i na prednjoj ploči uređaja sa plavim pozadinskim osvetljenjem. Ako se isprazni rezervoar vode pozadinsko osvetljenje će biti crveno i funkcija se automatski isključuje.

U slučaju nestanka električne energije ili ako se uređaj isključuje daljinskim upravljačem gube se sva podešavanja.

ČIŠĆENJE

U zavisnosti od uslova rada i zaprtjanosti ventilator se redovito mora čistiti, minimum mesečno jedan put.

1. Pre čišćenja izvlačenjem utikača iz zida isključite uređaj iz struje!
2. Vlažnom krpom očistite ventilator sa spoljne strane. Ne koristite agresivna hemijska sredstva! Obratite pažnju da ništa ne ucuri u uređaj!
3. Izvadite rezervoar vode. Izvadite šaraf za ispuštanje vode i ispusite vodu iz uređaja. Suvom krpom očistite unutrašnjost uređaja.
4. Vratite ventilator u funkciju!



ODKLANJANJE GREŠKE

Greška	Moguće rešenje nastale greške
ventilator se ne uključuje	proverite mrežno napajanje
ventilator ne reaguje na daljinski upravljač	domet daljinskog upravljača je maks. 6 m promenite baterije daljinskog upravljača
ne radi isparivač	napunite rezervoar demineralizovanom vodom



Uređaje kojima je istekao radni vek sakupljajte posebno, ne mešajte ih sa komunalnim otpadom, to oštećuje životnu sredinu i može da naruši zdravlje ljudi i životinja! Ovakvi se uređaji mogu predati na reciklažu u prodavnicama gde ste ih kupili ili prodavnicama koje prodaju slične proizvode. Elektronski otpad se može predati i određenim reciklažnim centrima. Ovim štitite okolinu, svoje zdravlje i zdravlje svojih sunarodnika. U slučaju nedoumica kontaktirajte vaše lokalne reciklažne centre. Prema važećim propisima prihvatamo i snosimo svu odgovornost.

TEHNIČKI PODACI

napajanje:	230 V ~ / 50 Hz / 90 W
razred zaštite	II.
prečnik lopatice	40 cm
maksimalni protok vazduha	F = 68,53 m ³ /min
snaga	P = 40,01 W
odnos snage	SV = 1,71 (m ³ /min)/W
potrošnja u stanju pripravnosti	P _{SB} = 0,26 W
buka	L _{WA} = 53,57 dB(A)
najveća brzina vazduha	c = 3,17 m/sec
standard merenja za određivanje vrednosti	IEC 60897:1986 (corr. 1992)
rezervoar vode	3 L (za 12 h rada)
dužina priključnog kabela	1,6 m
dimenzije	43 x 121 x 38 cm
masa	5 kg

ventilator z izparilnikom

Pred prvo uporabo preberite to navodilo in ga shranite. Originalno navodilo je napisano v madžarskem jeziku.

Ta naprava ni predvidena za uporabo osebam z zmanjšano psihofizično in mentalno zmožnostjo ,oziroma neiskusnim osebam vključujoč tudi otroke ,otroci starejši od 8 let lahko rokujejo z to napravo samo v prisotnosti starejše osebe ali da so seznanjeni z rokovanjem in se zavedajo vseh nevarnosti pri delovanju. Otroci se ne smejo igrati s tem izdelkom. Uporabniško vzdrževanje in čiščenje tega izdelka otroci lahko izvajajo samo v prisotnosti odrasle osebe.

OPOMBE

1. Prepričajte se da naprava ni bila poškodovana med transportom! **2.** Prepovedana uporaba v prostorih, kjer so lahko prisotni vnetljivi plini ali prah! Ne uporabljajte ga v bližini vnetljivih materialov! **3.** Uporabno samo ob konstantnem nadzoru! **4.** Prepovedana uporaba v prisotnosti otrok brez nadzora! **5.** Naprava je predvidena za delovanje v suhih okoliščinah!! Zaščitite pred paro (primer kopalnica, bazen)! **6.** PREPOVEDANA uporaba v bližini kadi, umivalnika, savne, bazena! **7.** Prepovedana uporaba v motornih vozilih ali utesnenih prostorih (< 5 m²) (primer dvigalo- lift)! **8.** Okoli izparilnika pustite prosto najmanj 1m od stene, zaves, drugih tekstilnih predmetov in pohištva! **9.** Zbiralnik izparilnika se sme napolniti izključno dokler je naprava izključena iz električnega omrežja. **10.** Zbiralnik izparilnika se sme napolniti izključno z demineralizirano ali destilirano vodo katera ne sme biti toplejša od 40 °C. **11.** Napravo napolnjeno z vodo ne rušite in jo pazljivo premikajte, da se voda ne bi polila. **12.** Pred premeščanjem napravo vedno izključite iz električnega omrežja! **13.** Če napravo dalj časa ne uporabljate, kabel izvlecite iz električnega omrežja in nato izpraznite zbiralnik! **14.** Pri nepravilnem delovanju napravo nemudoma izklopite iz električnega omrežja! **15.** Bodite pozorni da skozi odprtine nič ne priteče ali pade v napravo. **16.** Napravo zaščitite pred prahom, paro, vlago, direktnim vplivom sonca in direktne toplote! **17.** Pred čiščenjem vedno izključite napravo iz električnega omrežja! **18.** Naprave in priključnega kabla se nikoli ne dotikajte z mokrimi ali vlažnimi rokami! **19.** Naprava se sme vključiti samo v vtičnico 230V~ / 50Hz! **20.** Priključni kabel odvijte do konca! **21.** Priključni kabel ne speljite preko naprave! **22.** Priključni kabel ne speljite pod tepihe itd.! **23.** Napravo postavite tako da je priključni kabel vedno lahko dostopen! **24.** Priključni kabel speljite tako, da se kdo ne zaplete vanj! **25.** Ta ventilator je namenjen za hišno uporabo, ni predviden za industrijsko uporabo!

SESTAVLJANJE, ZAGON IN DELOVANJE

Spemlajoč navodilo na skici 1 sestavite napravo:

1. Preverite da ne manjka kakšen sestavni del.
2. Najprej montirajte vseh 5 koles (21) na podnožje (19).
3. Napravo (16) postavite na cev (14) in jo čvrsto fiksirajte z vijakom (15).
4. Napravo (16) postavite na podnožje (19) in jo čvrsto fiksirajte s plastično matico (20)
5. Zadnji del mrežice (7) postavite na osovino motorja (8) in privijte vijak za fiksiranje mrežice (6). Lopatice (5) postavite na osovino motorja (8), lopatice fiksirajte z matico za lopatico (4).
6. Prstan izparilnika (1) montirajte na sprednji del mrežice (2), prstan fiksirajte z vijaki (3).
7. Sprednji (2) in zadnji del mrežice (7) sestavite z vijakoma (11) (10)
8. Cev izparilnika (22) sestavite s prstanom izparilnika (1).
9. Po prikazanem na skici 2 napolnite zbiralnik z vodo. Uporabljajte samo demineralizirano vodo katera ne

sme biti toplejša od 40 °C.

10. V daljinski upravljalac vstavite eno gumbasto baterijo CR2025.

11. Sedaj lahko napravo vklopite v električno omrežje.

NEVARNOST PRED ELEKTRIČNIM UDAROM!



Prepovedano je razstavljati napravo in njegove dele popravljati! V slučaju kakršne koli okvare ali poškodbe, takoj izključite napravo in se obrnite na strokovno osebo!



V kolikor se poškoduje priključni kabel, zamenjavo lahko izvede samo pooblaščen oseb ali uvoznika ali podobno kvalificirana oseba!

LASTOSTI

Ventilator z izparilnikom extra funkcij • lopatice 40 cm • tipke na dotik • vse funkcije na daljinskem upravljalcu • 3 hitrosti ventilatorja in izparilnika • naravni veter in nočni režim • oscilacija (75°) • časovno stikalo do 7,5 ur za avtomatski izklop ventilatorja • aromatarj rekesz • ventilator in izparilnik katera se vključujeta neodvisno eden od drugega

1. SKICA

1. prstan izparilnika • 2. sprednji del mrežice • 3. vijaki za fiksiranje prstana izparilnika • 4. matica za fiksiranje lopatice • 5. lopatica ventilatorja • 6. matica za fiksiranje mrežice • 7. zadnji del mrežice • 8. osovina motorja • 9. motor • 10. varnostna matica mrežice • 11. varnostni vijak mrežice • 12. nosilec motorja • 13. nastavitve nagiba glave • 14. cevni okvir • 15. vijak za fiksiranje okvira • 16. telo naprave • 17. zbiralnik • 18. vijak za izpuščanje vode • 19. podnožje • 20. matica za fiksiranje podnožja • 21. kolesa • 22. cev za paro • 23. kontrolna plošča • 24. daljinski upravljalac • 25. dekorativna plošča • 26. LED indikator stanja zbiralnika

3. SKICA

Kontrolna plošča:

1. indikator za naravni režim • 2. spodnji indikator režima • 3. indikator za oscilacijo • 4. stopnje izparevanja: nizka, srednja, visoka • 5. časovno izključevanje • 6. hitrost ventilatorja: mala, srednja, velika • 7. indikator za vključeno stanje

Tipke daljinskega upravljalca in kontrolne plošče:

A: vkl./izklj. • **B:** hitrost ventilatorja • **C:** režim ventilatorja • **D:** nastavev časovnega stikala • **E:** stikalo za oscilacijo • **F:** izparilnik

FUNKCIJE NAPRAVE, UPORABA

Napravo vključite v standardno električno vtičnico 230 V~ / 50 Hz.

Zasliši se kratki zvočni signal.

Po pritisku tipke ON/OFF je mogoče izbirati funkcije **izparilnika** (3 stopnje). Če ste izbrali funkcijo, se funkcija ventilatorja ne more izbirati. Če dva krat pritisnete tipko ON/OFF se bo aktiviral ventilator z najnižjimi vrtljaji. U ventilator režimu so dostopne funkcije **izparilnika**, **časovnega stikala** in **oscilacije**.

S tipko **SPEED** lahko izberete hitrost ventilatorja.

TIMER služi za odrejanje časa po katerem se bo naprava avtomatsko izključila, interval za nastavev je od 0,5-7,5 ure. Preostali čas se prikazuje z utripajočimi LED diodami.

Z MODE tipko je mogoče izbirati funkcije vetra ali nočni režim, kateri se signalizirajo na zaslonu s simboli jelke ali meseca z zvezdami. V režimu ventilatorja pritisnite še en krat tipko **MODE**.

OSC služi za aktiviranje oscilacije, kateri v tem primeru premika oscilacijo ventilatorja levo-desno.

Z **MIST** tipko se aktivira ultrazvočni izparilnik, katerega je mogoče nastaviti v tri moči. Vključenost in jakost nastavljene funkcije se lahko vidi na LED indikatorju in na sprednji plošči naprave z modro osvetlitvijo ozadja. Če se izprazni zbiralnik vode bo osvetlitev ozadja rdeče in funkcija se avtomatsko izklopi.

V primeru prekinitve električne energije ali če se naprava izključi z daljinskim upravljalcem se izgubijo vse nastavitve.

ČIŠČENJE

V odvisnosti od pogojev delovanja se tudi umazanija ventilatorja mora redno čistiti, minimalno mesečno enkrat.

1. Pred čiščenjem z izvlečenjem vtiča iz stene izključite napravo iz električnega omrežja!

2. Z vlažno krpo očistite ventilator z zunanje strani. Ne uporabljajte agresivna kemijska sredstva!



Bodite pozorni da nič ne priteče v notranjost naprave!

3. Odstranite zbiralnik vode. Odstranite vijak za izpuščanje vode in izpustite vodo iz naprave. S suho krpo očistite notranjost naprave.

4. Po čiščenju vključite ventilator za zagon v električno omrežje!

ODPRVLJANJE NAPAK

Napaka	Možna rešitev nastale napake
ventilator se ne vključi	preverite mrežno napajanje
ventilator se ne odziva na daljinski upravljalca	doseg daljinskega upravljalca je maks. 6 m zamenjajte baterije daljinskega upravljalca
ne deluje izparilnik	napolnite zbiralnik z demineralizirano vodo



Napravam katerim je potekla življenjska doba zbirajte posebej, ne jih mešati z ostalimi gospodinjstvi odpadki. To onesnažuje življenjsko sredino in lahko vpliva in ogroža zdravje ljudi in živali! Takšne naprave se lahko predajo za recikliranje v trgovinah kjer ste jih kupili ali trgovinah katere prodajajo podobne naprave. Elektronski odpadki se lahko predajo tudi v določenih reciklažnih. S tem ščitite okolje, vaše zdravje in zdravje vaših sodržavljakov. V primeru dvoma kontaktirajte vaše lokalne reciklažne centre. Po veljavnih predpisih se obvezujemo in nosimo vso odgovornost.

TEHNIČNI PODATKI

napajanje:	230 V ~ / 50 Hz / 90 W
razred zaščite	II.
prečnik lopatice	40 cm
maksimalni pretok zraka	F = 68,53 m ³ /min
moč	P = 40,01 W
odnos moči	SV = 1,71 (m ³ /min)/W
poraba v stanju pripravljenosti	P _{SB} = 0,26 W
hrup	L _{WA} = 53,57 dB(A)
največja hitrost zraka	c = 3,17 m/sek
standard merjenja za odrejanje vrednosti	IEC 60897:1986 (corr. 1992)
zbiralnik vode	3 L (za 12 h delovanja)
dolžina priključnega kabla	1,6 m
dimenzije	43 x 121 x 38 cm
masa	5 kg



Ventilátor se zvlhčovačem vzduchu

Před uvedením produktu do provozu si přečtěte návod k používání a pak si jej uschovejte. Původní popis byl vyhotoven v maďarském jazyce.

Tento přístroj mohou takové osoby, které disponují sníženými fyzickými, smyslovými nebo duševními schopnostmi, nebo které nemají dostatek zkušeností či znalostí, dále děti mladší 8 let, používat pouze v takovém případě, když se tak děje pod dohledem nebo jestliže byly náležitě poučeny o používání přístroje a pochopily nebezpečí spojená s používáním přístroje. Je zakázáno, aby si s přístrojem hrály děti. Čištění nebo údržbu přístroje mohou děti provádět výlučně pod dohledem.

BEZPEČNOSTNÍ UPOZORNĚNÍ

1. Ujistěte se o tom, zda ventilátor nebyl během přepravy poškozen! **2.** Je zakázáno používat ventilátor na takových místech, kde se mohou uvolňovat hořlavé páry nebo výbušný prach! Nepoužívejte v prostředí, kde hrozí nebezpečí požáru nebo výbuchu! **3.** Ventilátor je dovoleno používat výhradně pod neustálým dohledem! **4.** Ventilátor je zakázáno používat bez dozoru v blízkosti dětí! **5.** Ventilátor je určen výhradně k používání v suchých interiérech! Nevystavujte vlivům prostředí s vysokou relativní vlhkostí vzduchu (např. koupelna, bazén)! **6.** Ventilátor je **ZAKÁZÁNO** používat v blízkosti koupací vany, umyvadla, sprchy, plaveckého bazénu nebo sauny! **7.** Ventilátor je zakázáno používat ve vozidlech nebo v úzkých prostorách (< 5 m²), nebo v úzkých a uzavřených prostorách (např. výtah)! **8.** V okolí ventilátoru s funkcí zvlhčování vzduchu zajistěte volný prostor v okruhu alespoň 1 metru od stěn, záclon a jiných textilií! **9.** Předtím, než budete do zásobníku na vodu nalévat vodu, ventilátor odpojte z elektrické sítě vytažením ze zásuvky ve zdi. **10.** Do zásobníku na vodu nalévejte výhradně čistou ionizovanou nebo destilovanou vodu, která nesmí mít vyšší teplotu než 40 °C. **11.** Přístroj naplněný vodou nikdy nenaklánějte, manipulujte s ním opatrně tak, aby se voda nevyliila. **12.** Předtím, než budete s ventilátorem manipulovat, jej v každém případě odpojte z elektrické sítě! **13.** Nebudete-li ventilátor delší dobu používat, nejprve jej vypněte, napájecí kabel vytáhněte ze zásuvky ve zdi a vyprázdněte zásobník na vodu! **14.** Zjistíte-li jakoukoli anomálii (např. uslyšíte nezvyklý zvuk vycházející z přístroje nebo ucítíte pach spáleniny), ventilátor okamžitě vypněte a odpojte z elektrické sítě! **15.** Dbejte na to, aby se do ventilátoru prostřednictvím otvorů nedostaly žádné předměty nebo tekutiny. **16.** Chraňte před prachem, vlhkem, slunečním zářením a působením zdrojů bezprostředně sálajícího tepla! **17.** Před čištěním ventilátor vypněte a odpojte z elektrické sítě vytažením ze zásuvky ve zdi! **18.** Ventilátoru ani napájecího kabelu se nikdy nedotýkejte vlhkýma rukama! **19.** Ventilátor je dovoleno zapojovat výhradně do zásuvky elektrické sítě s napětím 230 V~ / 50 Hz! **20.** Napájecí odmotejte v celé délce! **21.** Napájecí kabel nikdy nepokládejte na ventilátor! **22.** Napájecí kabel nikdy nepokládejte pod koberec, rohožku apod.! **23.** Ventilátor vždy umísťujte tak, aby zástrčku napájecího kabelu bylo možné snadno vytáhnout ze zásuvky elektrické sítě! **24.** Napájecí kabel pokládejte vždy tak, aby nebylo možné náhodné vytažení kabelu ze zásuvky elektrické sítě, respektive aby bylo zamezeno zakopnutí o kabel! **25.** Určeno výhradně k používání v domácnosti, není určeno do průmyslových provozů!

MONTÁŽ VENTILÁTORU, UVEDENÍ DO PROVOZU

Postupujte podle pokynů uvedených na obrázku č. 1:

1. Zkontrolujte, zda máte k dispozici všechny díly ventilátoru.
2. Nejprve připevněte k podstavci (19) všech pět koleček (21).
3. Do tělesa ventilátoru (16) vložte konstrukci (14) a upevněte šrouby (15).
4. Těleso ventilátor (16) zasuňte do podstavce (19), potom pevně utáhněte dolní plastovou matici (20).
5. Zadní část mřížky (7) přiložte k ose motoru (8) a utáhněte matici určenou k upevnění mřížky (6). Lamelu

- ventilátoru (5) přiložte k ose motoru (8) a utáhněte maticí určenou k upevnění lamely (4).
6. K přední části mřížky (2) upevněte zvlhčovací kotouč (1) utažením fixačních šroubů (3).
 7. Sešroubujte přední (2) a zadní (7) část ochranné mřížky (11) (10).
 8. Hadici určenou k odvádění vlhkého vzduchu (22) propojte se zvlhčovacím kotoučem (1).
 9. Podle pokynů na obrázku č. 2 naplňte zásobník na vodu vodou. Používejte ionizovanou vodu, která nesmí mít vyšší teplotu než 40 °C. Do ventilátoru vložte zásobník na vodu.
 10. Do dálkového ovladače vložte 1 knoflíkovou baterii typu CR2025.
 11. Nyní můžete ventilátor zapojit do zásuvky elektrické sítě.

NEBEZPEČÍ ÚRAZU ELEKTRICKÝM PROUDEM!



Rozebírání a přestavba přístroje nebo jeho příslušenství je zakázáno! Při poškození kterékoliv části ihned odpojte ze sítě a vyhledejte odborníka!



Jestliže dojde k poškození přípojného síťového vodiče, výměnu je oprávněn provádět výhradně výrobce, servisní služba výrobce nebo podobně odborně vyškolená osoba!

SPECIFIKACE

Ventilátor s funkcí zvlhčování vzduchu • průměr lamely 40 cm • ovládací panel s dotykovými tlačítky • všechny funkce jsou ovladatelné dálkovým ovladačem • 3 rychlostní stupně funkce ventilátoru a zvlhčování vzduchu • funkce přirozeného větru a noční provozní režim • oscilace (75°) • časovaný vypínač ventilátoru v rozsahu 7,5 hodin • funkce zvlhčování vzduchu je zapínatelná nezávisle na ventilátoru

1. OBRÁZEK

1. kotouč zvlhčovače • 2. vnitřní část ochranné mřížky • 3. šrouby k upevnění kotouče zvlhčovače • 4. matice k upevnění lamely • 5. lamely ventilátoru • 6. matice k upevnění mřížky • 7. zadní část ochranné mřížky • 8. osa motoru • 9. motor • 10. bezpečnostní matice ochranné mřížky • 11. bezpečnostní šroub ochranné mřížky • 12. držák motoru • 13. nastavení úhlu sklonu • 14. konstrukce • 15. šroub k upevnění konstrukce • 16. těleso ventilátoru • 17. zásobník na vodu • 18. šroub k vypouštění vody • 19. podstavec • 20. matice k upevnění podstavce • 21. kolečka • 22. hadice k odvádění vlhkého vzduchu • 23. ovládací panel • 24. dálkový ovladač • 25. ozdobný panel • 26. LED kontrolka stavu vody v zásobníku na vodu

3. OBRÁZEK

Ovládací panel:

1. kontrolka přirozeného provozního režimu • 2. kontrolka pohotovostního provozního režimu • 3. kontrolka funkce oscilace • 4. stupně zvlhčování vzduchu: nízký, střední, vysoký • 5. časovač vypínání • 6. rychlostní stupně funkce ventilátoru: nízký, střední, vysoký • 7. kontrolka stavu zapnutí

Tlačítka na dálkovém ovladači a ovládacím panelu:

A: spínač zapínání/vypínání • **B:** rychlostní stupně funkce ventilátoru • **C:** provozní režimy ventilátoru • **D:** časovač vypnutí • **E:** spínač oscilace • **F:** funkce zvlhčování vzduchu

POPIS FUNKCÍ VENTILÁTORU, POUŽÍVÁNÍ

Ventilátor zapojte do standardní zásuvky elektrické sítě 230 V~ / 50 Hz.

Nyní uslyšíte krátký zvukový signál.

Jednorázovým stisknutím tlačítka ON/OFF zvolíte funkci **zvlhčování vzduchu** (3 stupně). Jestliže zvolíte tuto funkci, pak již nelze aktivovat funkci ventilátoru.

Po druhém stisknutí tlačítka ON/OFF se aktivuje provozní režim ventilátoru, a to na nejnižším rychlostním stupni. V režimu ventilátoru můžete kromě výše uvedených tří funkcí zvolit dále funkci **zvlhčování vzduchu**, **časovače**, **oscilace** a **funkci větru**.

Pomocí tlačítka **SPEED** zvolíte rychlostní stupeň ventilátoru.

Pomocí tlačítka **TIMER** můžete nastavit časový interval pro vypnutí ventilátoru, a to v rozmezí od 0,5 do 7,5 hodiny.

Zbývající provozní doba je vyobrazena hodnotou uváděnou svítícími LED diodami.

Pomocí tlačítka **MODE** můžete zvolit provozní režim přirozeného větru, který je na displeji signalizován symbolem stromechku, nebo funkci nočního provozního režimu, který je signalizován symbolem měsíce a hvězd. Pro aktivaci standardního provozního režimu ventilátoru stiskněte ještě jednou tlačítko **MODE**.

Pomocí tlačítka **OSC** můžete zapínat a vypínat oscilační pohyb ventilátoru směrem doprava a doleva.

Pomocí tlačítka **MIST** aktivujete funkci ultrazvukového zvlhčování vzduchu ve studeném režimu.

Intenzitu můžete nastavit ve třech stupních. Stav zapnutí je na displeji signalizován LED diodami,



dále modrým podsvícením ve svíselém pásmu na čelní straně přístroje. Jestliže se z nádržky na vodu odpaří všechna voda, bude tento stav signalizován červeným podsvícením a tato funkce bude automaticky vypnuta.

V případě výpadku dodávky elektrického proudu nebo po vypnutí dálkovým ovladačem nebude v paměti ventilátoru uloženo žádné předcházející nastavení, nadále bude v pohotovostním provozním režimu.

ČIŠTĚNÍ

Za účelem zajištění optimální funkčnosti je nutné ventilátor v závislosti na rozsahu znečištění pravidelně čistit, avšak alespoň jednou za měsíc.

1. Před čištěním ventilátor vypněte a potom odpojte z elektrické sítě vytažením ze zásuvky!
2. Mírně navlhčenou utěrkou očistěte povrchové části přístroje. Nepoužívejte agresivní čisticí prostředky! Do vnitřních částí ventilátoru, ani do elektrických součástek se nesmí dostat voda!
3. Vyjměte zásobník na vodu. Vyšroubujte šroub určený k vypouštění vody a vypusťte vodu. Vnitřní části vytřete do sucha utěrkou, která nezanechává chloupky.
4. Ventilátor uveďte znovu do provozu!

ODSTRANĚNÍ ZÁVAD

Popis závady	Možné řešení odstranění závady
ventilátor se nezapíná	zkontrolujte síťové napájení
ventilátor nereaguje na signál dálkového ovladače	vzdálenost dosahu dálkového ovladače je max. 6 m vyměňte baterie v dálkovém ovladači
nefunguje funkce zvlhčování vzduchu	do zásobníku na vodu nalijte ionizovanou vodu



Přístroje, které již nebudete používat, shromazďujte zvlášť a tyto nevhazujte do běžného komunálního odpadu, protože mohou obsahovat látky nebezpečné pro životní prostředí nebo škodlivé lidskému zdraví! Nepotřebné nebo nepoužitelné přístroje můžete zdarma odevzdat v místě distribuce, respektive u všech takových distributorů, kteří se zabývají prodejem zařízení, která mají stejné parametry a funkci. Odevzdat můžete i na sběrných místech určených ke shromazďování elektronického odpadu. Tak chráníte životní prostředí, své zdraví a zdraví ostatních. V případě jakéhokoli dotazu kontaktujte místní organizaci zabývající se zpracováváním odpadu. Úlohy předepsané příslušnými právními předpisy vztahujícími se na výrobce vykonáváme a neseme s tímto spojené případné náklady.

TECHNICKÉ PARAMETRY

napájení: 230 V ~ / 50 Hz / 90 W
třída ochrany před nebezpečným dotykem II.
průměr lamely 40 cm
maximální vzduchový proud ventilátoru $F = 68,53 \text{ m}^3/\text{min}$
vstupní elektrický příkon ventilátoru 40,01 W
provozní hodnota. $SV = 1,71 \text{ (m}^3/\text{min)}/W$
spotřeba energie v pohotovostním režimu $P_{SB} = 0,26 \text{ W}$
hladina hluchnosti ventilátoru $L_{WA} = 53,57 \text{ dB(A)}$
nejvyšší rychlost proudění vzduchu $c = 3,17 \text{ m/sec}$
technická norma k měření provozní hodnoty IEC 60897:1986 (corr. 1992)
obsah zásobníku na vodu: 3 L (zvlhčování po dobu 12 hodin)
délka napájecího kabelu 1,6 m
celkové rozměry: 43 x 121 x 38 cm
čistá hmotnost: 5 kg



Prije korištenja proizvoda pročitajte, odnosno sačuvajte uputu za uporabu. Originalna uputa je pripremljena na mađarskom jeziku.

Osobe sa smanjenom fizičkom, psihičkom ili osjećajnom sposobnošću, kojima nedostaje znanje i iskustvo, i starije od 8 godina, samo u tom slučaju mogu koristiti uređaj ukoliko to čine uz nadzor, ili su dobili upute za sigurno korištenje uređaja i razumiju opasnosti koje proizlaze iz uporabe uređaja. Djeca se ne smiju igrati s uređajem. Djeca mogu čistiti ili održavati uređaj samo u slučaju da ih nadzire odrasla osoba.

UPOZORENJA

1. Uvjerite se da se uređaj nije oštetio prilikom transporta! **2.** Ne koristite u prostoru gdje su prisutne zapaljive pare ili eksplozivne prašine. Ne koristite u blizini zapaljivih materijala ili u potencijalno eksplozivnoj atmosferi! **3.** Treba da radi samo pod stalnim nadzorom! **4.** Uređaj ne bi trebao da radi u prisustvu djece! **5.** Samo za unutrašnju primjenu, na suhom mjestu. Zaštite od vlage (npr kupaonica, bazena itd)! **6.** Zabranjeno je koristiti u blizini kupaonica, bazena, tuševa ili sauna! **7.** Zabranjeno je koristiti uređaj u skućenim prostorima (<math> < 5 \text{ m}^2 </math>) kao što su dizala! **8.** Ostavite na minimalnoj udaljenosti 1m od zida, tkanine i druge odjeće! **9.** Isključite uređaj iz električne utičnice kada puniti spremnik za vodu. **10.** Napunite spremnik za vodu samo čistom destilovanom vodom, koja ne smije biti toplija od 40 °C. **11.** Nikada ne naginjite uređaj kada je napunjen vodom, pažljivo ga pomijerajte da se voda ne prospe. **12.** Uvijek isključite iz utičnice kada premještate uređaj! **13.** Kada ne planirate koristiti uređaj duži vremenski period, ugassite ga i isključite utikač iz utičnice, zatim ispraznite spremnik za vodu! **14.** Ako utvrdite nepravilan rad (npr neobičnu buku ili spaljeni miris iz uređaja) odmah ga ugassite i isključite iz električne utičnice. **15.** Uvjerite se da strani objekti ili tekućine ne uđu u uređaj kroz otvore. **16.** Zaštite od prašine, vlage i direktne sunčeve svjetlosti i radijacijskog zračenja! **17.** Prije čišćenja uređaj isključite iz električne utičnice! **18.** Ne dirajte uređaj niti kabel za napajanje mokrim rukama! **19.** Uređaj treba biti povezan na 230 V~ / 50 Hz električnu zidnu utičnicu! **20.** Opustite kabel za napajanje u potpunosti! **21.** Ne vodite kabel za napajanje preko uređaja! **22.** Ne vodite kabel za napajanje ispod tepiha, namještaja i sl. **23.** Uređaj treba biti postavljan tako da se omoguću lak pristup i uklanjanje utikača iz utičnice! **24.** Vodite kabel tako da ne dođe do slučajnog spotakinjanja o njega, ili do njegovog izvlačenja! **25.** Uređaj je namijenjen samo za kućnu uporabu. Industrijska uporaba nije dozvoljena!

RASTAVLJANJE I POSTAVLJANJE UREĐAJA

Slijedite upute na slici 1.:

1. Prvo provjerite da li su svi dijelovi prisutni.
2. Prvo postavite 5 kotača (21) na bazu (19).
3. Postavite glavno cjevasto tijelo (14) na tijelo uređaja (16), zatim to fiksirajte vijcima (15).
4. Postavite dio tijela uređaja (16) na bazu (19) zatim to dobro pričvrstite sa donjom plastičnom maticom (20).
5. Postavite stražnji dio rešetke (7) na vratilo motora (8), te dobro učvrstite sa maticom za zatvaranje rešetke (6). Postavite propeler ventilatora (5) na vratilo motora (8), te učvrstite sa maticom za blokiranje propelera (4).
6. Učvrstite ploču za zamagljivanje (1) na prednju ploču rešetke (2) učvršćujući vijke za zaključavanje (3). Učvrstite zajedno (11)(10) na prednji (2) i stražnji (7) dio rešetke.

7. Spojite cijev za upijanje pare (22) na ploču za zamagljivanje (1).
8. Slijedeći sliku 2. napunite spremnik za vodu vodom. Koristite joniziranu vodu koja nije toplija od 40 °C. Umetnite spremnik za vodu u uređaj.
9. Umetnite 1 komad CR2025 baterije u daljinski upravljač.
10. Sada se uređaj može priključiti na glavni napon.

Opasnost od strujnog udara!



Zabranjeno je rastaviti, modificirati uređaj ili njegov pribor! U slučaju oštećenja bilo kog dijela proizvoda, odmah ga isključite iz struje i obratite se stručnoj osobi!



Ako se priključni kabel za struju ošteti, njegovu zamjenu može izvršiti isključivo proizvođač, njegov servisier ili stručna osoba koja je obučena na odgovarajući način!

ZNAČAJKE

Ventilator sa osvježivačem zraka • Dijametar oštrica: 40 cm • kontrola dodirnim tipkama • svakom funkcijom je moguće upravljati pomoću daljinskog upravljača • brzina ventilatora i osvježivača zraka su podesive na 3 razine • prirodni vjetar i noćni način • oscilacije (75°) • 7,5-satni isključivi timer • osvježivač zraka može raditi bez ventilatora

SLIKA1:

1. ploča za zamagljivanje • 2. prednji dio rešetke • 3. vijci za zaključavanje ploče za zamagljivanje • 4. matica za učvršćivanje propelera • 5. propeler • 6. matica za zaključavanje rešetke • 7. stražnji dio rešetke • 8. vratilo motora • 9. motor • 10. matica za zaključavanje rešetke • 11. vijak za učvršćivanje rešetke • 12. držač motora • 13. dio za podešavanje ugla • 14. glavni cjevasti držač • 15. vijak za učvršćivanje cijevi • 16. tijelo uređaja • 17. spremnik za vodu • 18. vijak za zaključavanje spremnika • 19. baza • 20. matica za zaključavanje baze • 21. kotači • 22. cijev za zamagljivanje • 23. kontrolna ploča • 24. daljinski upravljač • 25. ukrasna ploča • 26. LED indikator vode

SLIKA 3.

Kontrolna ploča:

1. indikator prirodnog načina • 2. indikator oscilacije • 3. razine vlage: niska, srednja, visoka • 4. isključivi timer • 5. brzina ventilatora: mala, srednja, velika • 6. indikator isključenog statusa

Daljinski upravljač i tipke kontrolne ploče:

A: on/off (uključiti/isključiti) prekidač • **B:** brzina ventilatora • **C:** načini rada • **D:** isključivi timer • **E:** ovlaživanje zraka

FUNKCIJE UREĐAJA, KORIŠTENJE

Povežite uređaj na standardnu 230 V~ / 50 Hz glavnu utičnicu! Uređaj će emitovati kratki zvuk.

Nakon što jednom pritisnete dugme ON/OFF (UKLJUČI/ISKLUČI), funkcija ovlaživanja zraka (3 razine) će biti odabrana. Ako je ova funkcija odabrana, onda način ventilatora ne može biti uključen.

Nakon drugog pritiska na tipku ON/OFF (UKLJUČI/ISKLUČI), ventilator će početi sa radom na najnižoj razini. U načinu ventilatora dodatne funkcije mogu biti odabrane kao što su ovlaživanje zraka, timer, oscilacije i vjetar.

Razina brzine ventilatora se može odabrati pomoću SPEED (BRZINA) tipke.

Pomoću tipke TIMER, period od 0,5 do 7,5 sati se može odabrati nakon čega se uređaj isključuje. Preostalo vrijeme je označeno pomoću LED indikatora.

Pomoću tipke MODE, funkcija prirodnog vjetra može biti odabrana, što će biti označeno slikom bora na zaslonu, ili možete odabrati noćni način, koji je označen simbolom mjeseca i zvijezde.

Za normalni način, pritisnite ponovno tipku MODE.

Pomijeranje oscilacija ventilatora se mogu uključiti ili isključiti pomoću OSC tipke.

Pritisnite MIST tipku kako bi uređaj započeo sa ultrazvučnim hladnim isparavanjem. Intenzitet se može podesiti na 3 razine.

Uključeni status je označen LED indikatorom na zaslonu i plavim pozadinskim svjetlom na vertikalnoj traci na prednjoj strani uređaja. Ako spremnik za vodu ostane bez vode, to je označeno crvenim pozadinskim svjetlom, te funkcije staju sa radom.

Nakon prekidanja napona ili gašenja uređaja pomoću daljinskog upravljača, sve prethodne postavke će biti izgubljene, uređaj će biti u načinu mirovanja.



ČIŠĆENJE

Kako bi se osigurao optimalan rad, uređaj će možda zahtijevati čišćenje bar jednom mjesečno, u zavisnosti od korištenja i stepena onečišćenja.

1. Prije čišćenja uređaj ugasite i isključite ga iz električne utičnice!

2. Koristite blago navlaženu krpu za čišćenje vanjske površine. Ne koristite agresivna sredstva za čišćenje. Izbjegnite da voda uđe unutar uređaja i na njegove električne komponente!

3. Izvadite spremnik za vodu. Opuštajući vijke, ispraznite vodu iz uređaja. Očistite unutrašnjost uređaja sa suhom krpom.

4. Ponovno sastavite ventilator!

RJEŠAVANJE PROBLEMA

Kvar	Moguće rješenje
Ventilator se ne isključuje	Provjerite napajanje.
Ventilator ne odgovara na signal daljinskog upravljača.	Raspon rada daljinskog upravljača je max. 6m. Promijenite baterije daljinskog upravljača.
Ovlaživač zraka ne funkcioniše.	Napunite spremnik za vodu destilovanom vodom.



Uređaji koji se odlažu u otpad se trebaju izdvojeno prikupljati, odvojeno od otpada iz kućanstva, jer mogu u sebi sadržati komponente koje su opasne po okoliš i ljudsko zdravlje! Korišteni ili uređaji koji se odlažu u otpad se besplatno mogu odnijeti na mjesto njihove distribucije, odnosno kod takvog distributera koji vrši prodaju uređaja istih karakteristika i funkcije. Mogu se odložiti i na deponijima koji su specijalizirani za odlaganje elektronskog otpada. Ovime Vi štitiše Vaš okoliš, Vaše i zdravlje drugih ljudi. Ukoliko imate pitanja, obratite se lokalnoj organizaciji za odlaganje otpada. Prihvaćamo na sebe zakonom određene obveze koje su propisane za proizvođače i sve troškove koji su u vezi s tim.

TEHNIČKE SPECIFIKACIJE

napajanje:	230 V ~ / 50 Hz / 90 W
klasa zaštite:	II.
dijametar oštrica:	40 cm
maximalna zapremina zraka:	F = 68,53 m ³ /min
ulazna snaga:	P = 40,01 W
vrijednost usluge:	SV = 1,71 (m ³ /min)/W
konsumacija snage u načinu mirovanja:	P _{SB} = 0,26 W
razina akustične snage ventilatora:	L _{WA} = 53,57 dB(A)
maximalna brzina zraka:	c = 3,17 m/sec
standardne vrijednosti usluge:	IEC 60897:1986 (corr. 1992)
zapremina spremnika za vodu:	3 l (12 h povećavanje vlažnosti)
dužina kabela za napajanje:	1,6 m
vanjske dimenzije:	43 x 121 x 38 cm
težina:	5 kg

Uvoznik za HR: **ZED d.o.o.**

Industrijska c. 5, 10360 Sesvete, Hrvatska • Tel: +385 1 2006 148

Zemlja porijekla: Kina • Proizvođač: Somogyi Electronic Kft.

Uvoznik za BiH: **DIGITALIS d.o.o.**

M.Spaha 2A/30, 72290 Novi Travnik, BiH • Tel: +387 61 095 095

Zemlja porijekla: Kina • Proizvođač: Somogyi Electronic Kft.



SOMOGYI ELEKTRONIC®