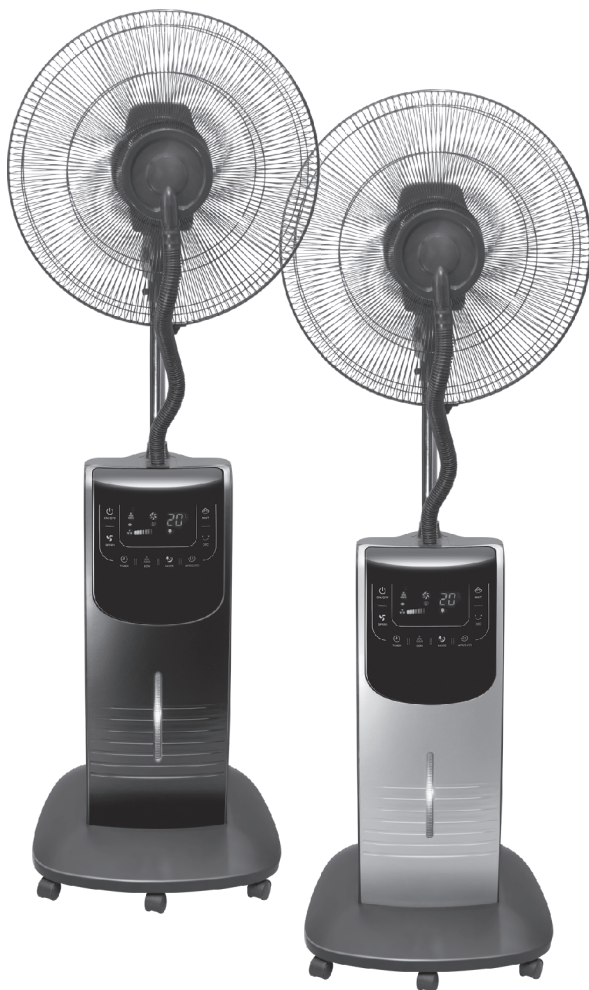




**instruction manual
eredeti használati utasítás
návod na použitie
manual de utilizare
uputstvo za upotrebu
návod k použití**



EN - Safety and maintenance / H - Biztonság és karbantartás / SK - Bezpečnosť a údržba / RO - Siguranță și întreținere / SRB-MNE - Bezbednost i održavanje / CZ - Bezpečnost a údržba	4 – 23
EN - Functions / H - Funkciók / SK - Funkcie / RO - Funcții / SRB-MNE - Funkcije / CZ - Funkce	24 – 28



figure 1. • 1. ábra • 1. obraz • figura 1. • 1. skica • 1. obrázek

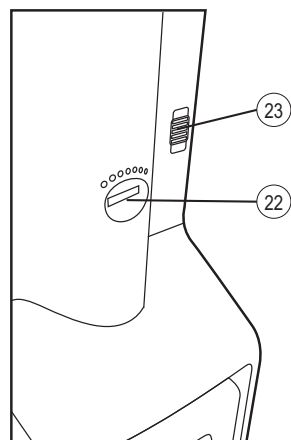
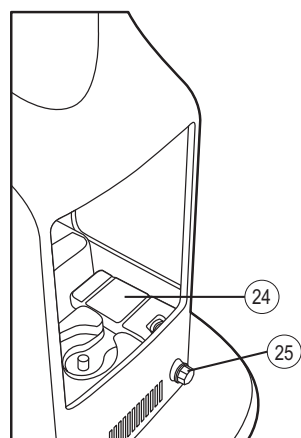
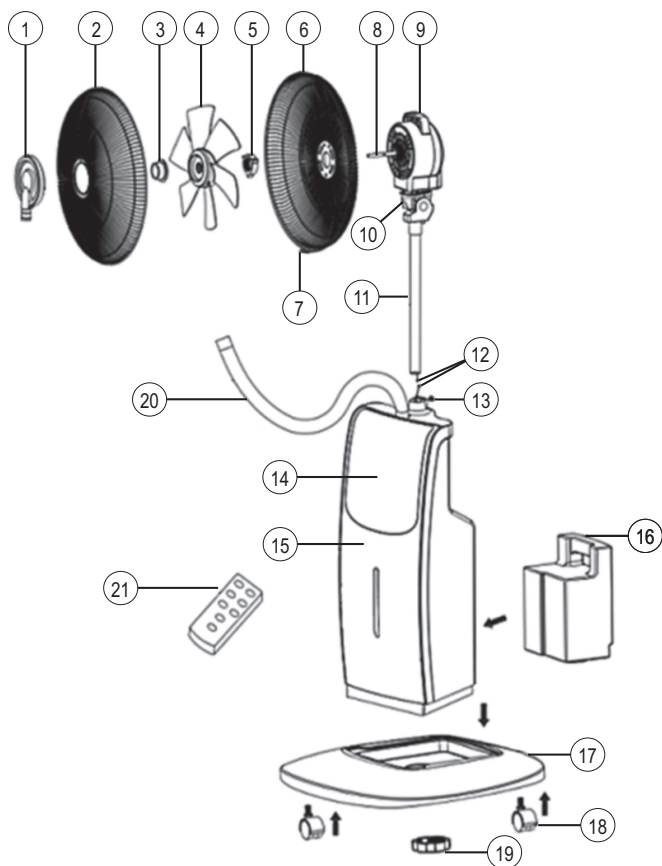


figure 2. • 2. ábra • 2. obraz • figura 2. • 2. skica • 2. obrázek

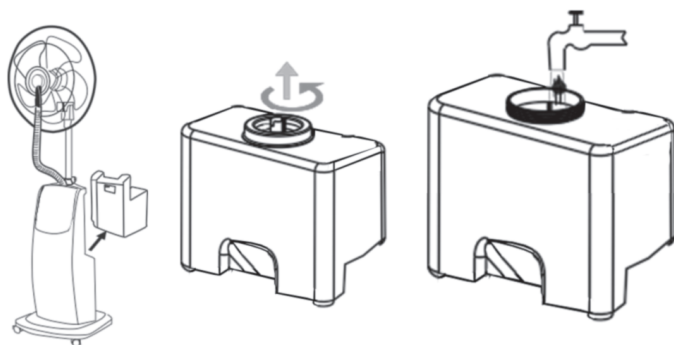


figure 3. • 3. ábra • 3. obraz • figura 3. • 3. skica • 3. obrázek

	EN	H	SK	RO	SRB-MNE	CZ
	STRUCTURE (Figure 1.)	FELÉPÍTÉS (1. ábra)	ŠTRUKTÚRA (1. obrázok)	STRUCTURĂ (fig. 1.)	SASTAVNI DELOVI (1. skica)	POPIS (1. schéma)
1.	mist spray ring	párásító korong	kotúč na rozprašovanie	Disc de vaporizare	disk isparivača	kotouč zvlhčovače
2.	front grid	védőrács első része	predná časť ochrannej mriežky	Partea din față a grilajului de protecție	prednji deo mrežice	přední část ochranné mřížky
3.	blade lock	balmenetes kupak	kryt s ľavým závitom	Capac cu filet pe stânga	poklopac sa levim navojem	uzávěr s ľevým závitom
4.	blades	ventilátor lapát	vrtná ventilátora	Paleta ventilatorului	lopatica ventilatora	lamela ventilátoru
5.	grid lock	rácsrögzítő csavar	skrutka na pripevnenie mriežky	Șurub de fixare a grilajului	šaraf za fiksiranje mrežice	šroub pro upevnění mřížky
6.	rear grid	védőrács hátulsó része	zadná časť ochrannej mriežky	Partea din spate a grilajului de protecție	zadnji deo mrežice	zadní část ochranné mřížky
7.	grid circle	műanyag pánt csavarral	plastový rám so skrutkou	Curea de plastic cu șurub	plastični prsten sa šarafom	plastová páska se šroubem
8.	motor axis	motortengely	hriadeľ motora	Arborele motorului	osovina motora	osa motoru
9.	motor	motor	motor	Motor	motor	motor
10.	axis for head tilting	fejdöntés tengelye	hriadeľ na naklonenie ventilátora	Arbore de înclinare	osovina za obaranje glave	osa pro nakláníení hlavice
11.	metal support pole	fém cső	kovová rúrka	Tub de metal	metalna cev	kovová trubice
12.	connection terminal	gyorscsatlakozók	přípojky	Conectori rapizi	brzi kontakti	rychlospojky
13.	handle screw	rögzítő csavar	skrutka	Șurub de fixare	šaraf za fiksiranje	šroub pro upevnění
14.	touch control panel	érintőpanel	dotykový panel	Panou tactil	kontrolna ploča	dotykový panel
15.	body	készüléktest	teleso prístroja	Corpul aparatului	nosáč uređaja	těleso přístroje
16.	water tank	vízartály	nádř na vodu	Rezervor de apă	rezervoar	nádřka na vodu
17.	base	alapzat	podstavec	Soclu	postolje	podstavec
18.	wheels	kerekek	kolieska	Roți	točkovi	kolečka
19.	base lock	műanyag anya	plastová matica	Piuliță de plastic	plastična matica	plastová matice
20.	mist pole	párvezető gégecső	rúrka na odvedenie pary	Tub de ghidaj pentru vapori	gibljiva cev	hadice pro odvádění vlhkého vzduchu
21.	remote control	távírányító	dialkový ovládač	Telecomandă	daljinski upravljač	dálkový ovladač
	(Figure 2.)	(2. ábra)	(2. obrázok)	(fig. 2.)	(2. skica)	(2. schéma)
22.	heated compartment for mosquito repeller mat	fűtethő rekesz szúnyogriasztó lapkáknak	priehradka s ohrievaním na vankúšik na odpudzovanie komárov	Compartment cu încălzire pentru plăcuțe contra țânțarilor	grejani odeljak za patrone rasterivača komaraca	vytápěná přihrádka pro destičky na odpuzování komárů
23.	aroma storage compartment	aromatartó rekesz	puzdro na vôňu	Sertar arome	odeljak za dodavanje arome	zásobník na vonné oleje
24.	freezer pack	jégakku	chladiaca vložka	Acumulator pentru gheață	patrona za led	chladičí akumulátor
25.	water drain screw	vízleeresztő csavar	skrutka na vypustenie vody	Șurub pentru eliminarea apei	šaraf za ispuštanje vode	šroub pro vypouštění vody

EN MIST FAN

IMPORTANT SAFETY INSTRUCTIONS

READ THE INSTRUCTION MANUAL CAREFULLY BEFORE USE AND RETAIN IT FOR LATER REFERENCE!

WARNINGS

1. Before using the product for the first time, please read the instructions for use below and retain them for later reference. The original instructions were written in the Hungarian language.
2. This appliance may only be used by persons with impaired physical, sensory or mental capabilities, or lacking in experience or knowledge, as well as children from the age of 8, if they are under supervision or have been given instruction concerning use of the appliance by a person responsible for their safety and they have understood the hazards associated with use. Children should not be allowed to play with the unit. Children may only clean or perform user maintenance on the appliance under supervision.
3. Make sure that the appliance has not been damaged in transit!
4. The appliance must not be used with programmable timers, timer switches or stand – alone remote controlled systems that can automatically turn the unit on because any covering or improper location of the unit can cause an accident.
5. Do not use in locations where flammable vapors or explosive dust may be present. Do not use near flammable materials or in potentially explosive atmospheres!
6. Be aware that high humidity levels may encourage the growth of biological organisms in the environment.
7. Warning: Microorganisms that may be present in the water or in the environment where the appliance is used or stored, can grow in the water reservoir and be blown in the air causing very serious health risks when the water is not renewed and the tank is not cleaned properly every 3 days.
8. Do not permit the area around the humidifier to become damp or wet. If dampness occurs, turn the output of the humidifier down. If the humidifier output volume cannot be turned down, use the humidifier intermittently. Do not allow absorbent materials, such as carpeting.
9. Never leave water in the reservoir when the appliance is not in use.
10. curtains, drapes, or tablecloths, to become damp.
11. Operate only under constant supervision!
12. Do not operate unattended in the presence of children!
13. Only for indoor use, in a dry place. Protect from humidity (e.g. bathrooms, swimming pools)!
14. It is PROHIBITED to use the unit near bathtubs, basins, showers, swimming pools or saunas!

15. It is prohibited to use the appliance in motor vehicles or in confined spaces (<5 m²) such as elevators!
16. When not planning to use the unit for an extended period of time, switch it off then remove the power plug from the outlet!
17. Always remove power from the appliance before relocating it!
18. Only move it by using the carrying handle!
19. If any irregular operation is detected (e.g., unusual noise or burnt odor from unit), immediately switch it off and remove the power plug!
20. Make sure that no foreign objects or liquid can enter the appliance through the openings.
21. Empty and clean the humidifier before storage. Clean the humidifier before next use.
22. Protect from dust, humidity, sunlight and direct heat radiation.
23. Power off the unit by unplugging it from the electric outlet before cleaning! •
24. Always power off the fan before removing or fastening back the protective grid, by unplugging it from the electric outlet!
25. Never touch the unit or the power cable with wet hands!
26. The appliance may only be connected to 230 V~ / 50 Hz electric wall outlets!
27. Unwind the power cable completely!
28. Do not lead the power cable over the appliance!
29. Do not lead the power cable under carpets, doormats, etc.!
30. The appliance should be located so as to allow easy access and remove of the power plug!
31. Lead the power cable so as to prevent it from being pulled out accidentally or tripped over!
32. The unit is intended for household use. No industrial use is permitted!
33. The battery should be replaced by adults only.
34. Insert the batteries observing the polarity.
35. Do not use different kinds of batteries and/or used and new batteries together.
36. After replacing the batteries fasten the battery compartment's lid.
37. Remove the battery if you are not planning to use the product for an extended period of time.
38. If there is any liquid flown out from the battery, wear protective gloves and clean the battery compartment with a dry cloth.
39. Immediately remove the depleted battery.
40. Warning! Risk of explosion in case of incorrect battery replacement! It can be replaced only with the same or a replacement type.
41. Do not expose the batteries to direct heat radiation and sunshine. It is forbidden to open them up, to throw them into fire or to short-circuit them.
42. Non-rechargeable batteries must not be charged. Risk of explosion!
43. Do not insert an accumulator instead of the battery, because it provides significantly lower voltage and efficiency.
44. Do not weld or solder directly to the battery.
45. Store unused batteries in their original packaging, away from metal objects.
46. Do not mix batteries which have already been unpacked.

47. Due to continuous improvements, the technical data and design may change without any prior notice.
48. The actual instruction manual can be downloaded from www.somogyi.hu website.
49. We don't take the responsibility for printing errors which may occur, and apologize for them.



Clean the water tank every three days.



Caution: Risk of electric shock! Do not attempt to disassemble or modify the unit or its accessories. In case any part is damaged, immediately power off the unit and seek the assistance of a specialist.



In the event that the power cable should become damaged, it should only be replaced by the manufacturer, its service facility or similarly qualified personnel.



THE PRODUCT IS NOT A TOY. KEEP OUT OF REACH OF CHILDREN.

THIS PRODUCT INCLUDES A BUTTON BATTERY. IT IS FORBIDDEN TO SWALLOW THE BATTERY, RISK OF CHEMICAL BURN. IN CASE OF INGESTION, IT MAY CAUSE STRONG INTERNAL BURN WITHIN 2 HOURS AND MAY LEAD TO DEATH. KEEP THE NEW AND USED BATTERIES OUT OF REACH OF CHILDREN. IF THE COVER OF THE BATTERY COMPARTMENT CANNOT GET CLOSED SECURELY, DO NOT CONTINUE TO USE THE PRODUCT AND KEEP IT AWAY FROM CHILDREN. IF YOU THINK THAT A BATTERY HAS BEEN SWALLOWED OR GOT INTO ANY BODY PARTS, SEEK MEDICAL ATTENTION IMMEDIATELY.

ASSEMBLY AND INSTALLATION OF THE DEVICE

Follow the instructions by taking into account figure 1.:

1. First check every part is ready before installation.
 2. First install the five wheels (18) on the base (17).
 3. Install the body (15) into the base (17), then use the base lock (19) to screw on the base tightly.
 4. Connect the motor with the terminals (12) by connecting using the fast connectors until the click sound, then insert the metal support pole (11) into the body and screw it (13) tightly.
 5. Install the rear grid (6) on the motor then use grid lock (5) to fasten it.
 6. Install the fan bleed (4) onto the motor axis (3), then screw it anticlockwise.
 7. Install mist spray ring (1) on the front grid (2) by using 3 screws.
 8. Fix the front grid (2) and rear grid (6) together by using the grid circle (7), and use the circles screw to fasten it.
 9. Pull the mist pole (20) onto the mist spray rings (1) snag.
 10. According to figure 3 fill the water tank with water. Use ionized water which is not hotter than 40 °C.
 11. Put CR2025 battery into the remote control
- The device can now be connected to the mains.

CLEANING

In order to ensure optimum functioning, the unit may require cleaning at least once a month, depending on the manner of use and degree of contamination.

1. Prior to cleaning switch off and power off the unit by unplugging it from the electric outlet!
2. Use a slightly moistened cloth to clean the unit's exterior. Do not use any aggressive cleaners. Avoid getting water inside of and on the electric components of the appliance!
3. Remove the water tank and the freezer pack. By loosening the water drain screw drain the water from the device. Clean the inside of the device with a dry, lint-free cloth.
4. Reinstall the fan!

TROUBLESHOOTING

Cause	Possible solution
The fan does not turn on	Check the power supply!
The fan does not react to the remote controls signals	The range of the remote control is max. 6 m! Change the batteries in the remote control.
The humidification does not work	Fill the water tank with ionized water.



DISPOSAL

Waste equipment must be collected and disposed separately from household waste because it may contain components hazardous to the environment or health. Used or waste equipment may be dropped off free of charge at the point of sale, or at any distributor which sells equipment of identical nature and function. Dispose of product at a facility specializing in the collection of electronic waste. By doing so, you will protect the environment as well as the health of others and yourself. If you have any questions, contact the local waste management organization. We shall undertake the tasks pertinent to the manufacturer as prescribed in the relevant regulations and shall bear any associated costs arising.

DISPOSING OF ALKALINE AND RECHARGEABLE BATTERIES

Batteries, whether alkaline or rechargeable, must not be handled together with regular household waste. It is the legal obligation of the product's user to dispose of batteries at a nearby collection center or at a retail shop. This ensures that the batteries are ultimately neutralized in an environment-friendly way.

DECLARATION

This product has an antibacterial water tank according to the No. GZF20-023641-02 test report of the SGS-CSTC Standards Technical Services Co., Ltd. labor .

H PÁRÁSÍTÓ VENTILÁTOR

FONTOS BIZTONSÁGI UTASÍTÁSOK

OLVASSA EL FIGYELMESEN ÉS ŐRIZZE MEG A KÉSŐBBI FELHASZNÁLÁSHOZ!

FIGYELMEZTETÉSEK

1. A termék használatba vétele előtt, kérjük, olvassa el az alábbi használati utasítást és őrizze is meg. Az eredeti leírás magyar nyelven készült.
2. Ezt a készüléket azok a személyek, akik csökkent fizikai, érzékelési vagy szellemi képességekkel rendelkeznek, vagy akiknek a tapasztalata és a tudása hiányzik, továbbá gyermekek 8 éves kortól csak abban az esetben használhatják, ha az felügyelet mellett történik, vagy a készülék használatára vonatkozó útmutatást kapnak, és megértik a biztonságos használatból eredő veszélyeket. Gyermekek nem játszhatnak a készülékkel. Gyermekek kizárólag felügyelet mellett végezhetik a készülék tisztítását vagy felhasználói karbantartását.
3. Bizonyosodjon meg róla, hogy a készülék nem sérült meg a szállítás során!
4. A készüléket nem szabad olyan programkapcsolóval, időkapcsolóval vagy különálló távvezérelt rendszerekkel stb. együtt használni, amelyek önállóan bekapcsolhatják a készüléket, mert a készülék esetleges letakarása, helytelen elhelyezése balesetet okozhat.
5. Tilos ott használni, ahol gyúlékony gőz vagy robbanásveszélyes por szabadulhat fel! Ne használja gyúlékony vagy robbanásveszélyes környezetben!
6. Ne feledje, hogy a magas páratartalom elősegítheti a biológiai szervezetek növekedését a környezetben.
7. Figyelem: Azok a mikroorganizmusok, amelyek jelen lehetnek a vízben vagy abban a környezetben, ahol a készüléket használják vagy tárolják, a víztartályban növekedhetnek, a levegőbe kerülhetnek, ami nagyon komoly egészségügyi kockázatot okozhat, ha a vizet nem cserélik, és a tartály nincs 3 naponta megfelelően kitisztítva.
8. Ne engedje, hogy a párasító környéke nyirkos vagy nedves legyen. Ha nedvesség jelentkezik, csökkentse a párasítás teljesítményét. Ha a párasítást nem lehet csökkenteni, akkor használja szakaszosan a párasítót. Ne hagyja, hogy nedvszívó anyagok, például szőnyegpadlók, függönyök, szövetek vagy abroszok nedvesek legyenek.
9. Soha ne hagyjon vizet a víztartályban, ha nem használja a készüléket.
10. Csak folyamatos felügyelet mellett üzemeltethető!
11. Tilos gyermekek közelében felügyelet nélkül működtetni!
12. Csak száraz beltéri körülmények között használható! Óvja páras környezetétől (pl. fürdőszoba, uszoda)!
13. A készüléket TILOS fürdőkád, mosdókagyló, zuhany, úszómedence vagy szauna közelében használni!
14. Tilos a készüléket gépjárművekben vagy szűk (< 5 m²), zárt helyiségekben használni (pl. lift)!
15. Ha hosszabb ideig nem használja, a készüléket kapcsolja ki, majd húzza ki a csatlakozókábelt!

16. Mielőtt mozgatja a készüléket, minden esetben áramtalanítsa azt!
17. Csak a hordfűlnél fogva szabad mozgatni!
18. Ha bármilyen rendellenességet észlel (pl. szokatlan zajt hall a készülékből, vagy égett szagot érez) azonnal kapcsolja ki és áramtalanítsa!
19. Ügyeljen arra, hogy a nyílásokon keresztül semmilyen tárgy vagy folyadék ne kerülhessen a készülékbe.
20. Ürítse ki és tisztítsa meg a készüléket mielőtt tárolja. Tisztítsa meg a készüléket a következő használat előtt.
21. Óvja portól, párától, napsütéstől és közvetlen hőszugárzástól!
22. Tisztítás előtt áramtalanítsa a készüléket a csatlakozódugó kihúzásával!
23. A védőrács eltávolítása vagy visszaszerelése előtt áramtalanítsa a ventilátort a csatlakozódugó kihúzásával!
24. A készüléket és a csatlakozókábelt vizes kézzel soha ne érintse meg!
25. Csak 230 V~ / 50 Hz feszültségű csatlakozóaljzatba szabad csatlakoztatni!
26. A csatlakozókábelt teljesen tekerje le!
27. Ne vezesse a csatlakozókábelt a készüléken!
28. Ne vezesse a csatlakozókábelt szőnyeg, lábtörő, stb. alatt!
29. A készüléket úgy helyezze el, hogy a csatlakozódugó könnyen hozzáférhető, kihúzható legyen!
30. Úgy vezesse a csatlakozókábelt, hogy az véletlenül ne húzódhasson ki, illetve ne botolhasson meg benne senki!
31. Az elemcsereét csak felnőtt végezheti!
32. Az elemek behelyezésénél ügyeljen a helyes polaritásra!
33. Ne használjon együtt különböző márkájú és/vagy töltöttségi állapotú elemeket!
34. Elemcsere után rögzítse az elemtartó fedelét!
35. Távolítsa el az elemet, ha hosszabb ideig nem használja a terméket!
36. Ha abból esetleg kifolyt a folyadék, akkor vegyen fel védőkesztyűt és száraz ruhával tisztítsa meg az elemtartót!
37. Az elem kimerülése után azonnal távolítsa el azt!
38. Figyelem! Robbanásveszély helytelen elemcsere esetén! Csak azonos vagy helyettesítő típusra cserélhető!
39. Az elemeket ne tegye ki közvetlen hő- és napsugárzásnak! Tilos felnyitni, tűzbe dobni vagy rövidre zární!
40. A nem tölthető elemeket tilos tölteni! Robbanásveszély!
41. Az elem helyett ne alkalmazzon akkumulátort, mert annak feszültsége és hatásfoka kisebb!
42. Ne hegessen vagy forrasszon közvetlen az elemhez!
43. A nem használt elemeket tárolja az eredeti csomagolásukban és távol fém tárgyaktól.
44. A már kicsomagolt elemeket ne keverje vagy öntse össze!
45. Csak magáncélú felhasználás engedélyezett, ipari nem!
46. A folyamatos továbbfejlesztések miatt műszaki adat és a design előzetes bejelentés nélkül is változhat.

47. Az aktuális használati utasítás letölthető a www.somogyi.hu weboldalról.
48. Az esetleges nyomdahibákért felelősséget nem vállalunk, és elnézést kérünk.



Három naponta tisztítsa meg a víztartályt!



Áramütésveszély! Tilos a készülék vagy tartozékainak szétszerelése, átalakítása! Bármely rész megsérülése esetén azonnal áramtalanítsa és forduljon szakemberhez.



Ha a hálózati csatlakozóvezeték megsérül, akkor a cserét kizárólag a gyártó, annak javító szolgálatója vagy hasonlóan szakképzett személy végezheti el!



A TERMÉK NEM JÁTÉK, GYERMEK KEZÉBE NE KERÜLJÖN!

EZ A TERMÉK GOMBELEMET TARTALMAZ. TILOS AZ ELEMET LENYELNI, KÉMIAI ÉGÉS VESZÉLY! LENYELÉS ESETÉN, 2 ÓRÁN BELÜL ERŐS BELSŐ ÉGÉST OKOZ ÉS HALÁLHOZ VEZETHET! TARTSA TÁVOL GYERMEKEKTŐL AZ ÚJ ÉS HASZNÁLT ELEMÉKET! HA AZ ELEM TARTÓ FEDELE NEM ZÁRÓDIK BIZTONSÁGOSAN, NE HASZNÁLJA TOVÁBB A TERMÉKET ÉS TARTSA AZT TÁVOL GYERMEKEKTŐL! HA AZT GONDOLJA, HOGY EGY ELEM LENYELÉSRE KERÜLT VAGY BEKERÜLT BÁRMELY TESTRÉSZBE, AZONNAL KERESSEN FEL ORVOST!

A KÉSZÜLÉK ÖSSZESZERELÉSE, ÜZEMBE HELYZÉSE

Az 1. ábra figyelembevételével kövesse az utasításokat:

1. Ellenőrizze, hogy minden alkatrész rendelkezésre áll.
2. Először illessze az alapzatra (17) mind az öt kereket (18).
3. Tegye a készüléktestet (15) az alapzatba (17), majd rögzítse szorosan az alsó műanyag anyával (19).
4. Csatlakoztassa a motorvezérlő gyorscsatlakozókat kattanásig (12), majd a fém csövet (11) illessze a készüléktestbe és húzza meg a csavart (13).
5. Illessze a motorra a hátulsó védőrácsot (6) és rögzítse a rácsrögzítő csavarral (5).
6. Illessze a motor tengelyére a ventilátorlapátot (4), és rögzítse a balmenetes kupakkal (3).
7. Rögzítse a párasító korongot (1) a védőrács első felére (2) három csavarral.
8. A védőrács első (2) és hátulsó felét (6) a körbefutó műanyag pánttal rögzítse egymáshoz, majd húzza meg a pánt csavarját (7).
9. A gégecsövet húzza rá a párasító korong csonkjára.
10. A 3. ábra szerint tölts fel a víztartályt vízzel. Használjon ioncserélt vizet, ami ne legyen 40 °C-nál melegebb.
11. A távirányítóba tegyen CR2025 elemet.
12. A készüléket most csatlakoztathatja a hálózati aljzathoz.

TISZTÍTÁS

A készülék optimális működése érdekében a szennyeződés mértékétől függő gyakorisággal, de legalább havonta egyszer szükséges lehet a készülék tisztítása.

1. Tisztítás előtt kapcsolja ki a készüléket, majd áramtalanítsa a csatlakozódugó kihúzásával!
2. **Figyelem!** A ventilátor áramtalanított állapotában távolítsa el a védőrács első részét!
3. Enyhén nedves ruhával tisztítsa meg a készülék külsejét. Ne használjon agresszív tisztítószeret! A készülék belsejébe, az elektromos alkatrészekre nem kerülhet víz!
4. **Figyelem!** A ventilátor áramtalanított állapotában szerelje vissza a védőrácsot a ventilátorra!
5. Csak ezt követően helyezze a ventilátort újra üzembe!

HIBAELHÁRÍTÁS

Hibajelenség	A hiba lehetséges megoldása
nem kapcsol be a ventilátor	ellenőrizze a hálózati tápellátást
a ventilátor nem reagál a távirányító jeleire	a távirányító hatótávolsága max. 6 m cserélje ki a távirányító elemeit
nem működik a párásítás	töltse fel ioncserélt vízzel a víztartályt



ÁRTALMATLANÍTÁS

A hulladékká vált berendezést elkülönítetten gyűjtse, ne dobja a háztartási hulladékba, mert az a környezetre vagy az emberi egészségre veszélyes összetevőket is tartalmazhat! A használt vagy hulladékká vált berendezés térítésmentesen átadható a forgalmazás helyén, illetve valamennyi forgalmazónál, amely a berendezéssel jellegében és funkciójában azonos berendezést értékesít. Elhelyezheti elektronikai hulladék átvételére szakosodott hulladékgyűjtő helyen is. Ezzel Ön védi a környezetet, embertársai és a saját egészségét. Kérdés esetén keresse a helyi hulladékkezelő szervezetet. Avonatközö jogszabályban előírt, a gyártóra vonatkozó feladatokat vállaljuk, az azokkal kapcsolatban felmerülő költségeket viseljük. Tájékoztatás a hulladékkezelésről: www.somogyi.hu.

AZ ELEMÉK, AKKUK ÁRTALMATLANÍTÁSA

Az elemeket/akkukat nem szabad a normál háztartási hulladékkal együtt kezelni. A felhasználó törvényi kötelezettsége, hogy a használt, lemerült elemeket/akkukat lakóhelye gyűjtőhelyén, vagy a kereskedelemben leadja. Így biztosítható, hogy az elemek/akkuk környezetkímélő módon legyenek ártalmatlanítva.

NYILATKOZAT

Ez a termék antibakteriális víztartállyal rendelkezik, az SGS-CSTC Standards Technical Services Co., Ltd. labor GZF20-023641-02 számú vizsgálati jegyzőkönyve alapján.

SK VENTILÁTOR S PAROU

DÔLEŽITÉ BEZPEČNOSTNÉ UPOZORNENIA

POZORNE SI PREČÍTAJTE TENTO NÁVOD NA OBSLUHU A USCHOVAJTE HO PRE BUDÚCE POUŽITIE!

UPOZORNENIA

1. Pred použitím si pozorne prečítajte tento návod na použitie a uschovajte ho. Tento návod je preklad originálneho návodu.
2. Spotrebič nie je určený na používanie osobami so zníženými fyzickými, zmyslovými alebo mentálnymi schopnosťami, alebo s nedostatkom skúseností a vedomostí, vrátane detí od 8 rokov, používať ho môžu len pokiaľ im osoba zodpovedá za ich bezpečnosť, poskytuje dohľad alebo ich poučí o používaní spotrebiča a pochopia nebezpečenstvá pri používaní výrobku. Deti by mali byť pod dohľadom, aby sa so spotrebičom nehrali. Čistenie alebo údržbu výrobku môžu vykonať deti len pod dohľadom.
3. Presvedčte sa o tom, že prístroj sa počas prepravy nepoškodil!
4. Prístroj je zakázané napojiť na naprogramovateľný spínač, časový spínač alebo systém na diaľkové ovládanie, atď., ktoré môžu prístroj samostatne zapnúť, lebo prípadné zakrytie, nevhodné umiestnenie prístroja môžu spôsobiť nehodu.
5. Je zakázané používať tam, kde sa môže nachádzať horľavá para alebo výbušný prach! Nepoužívajte v horľavom a výbušnom prostredí!
6. Nezabudnite, že vysoká vlhkosť vzduchu podporuje rast biologických organizmov v prostredí.
7. Pozor: Mikroorganizmy, ktoré môžu byť prítomné vo vode alebo v prostredí, kde sa prístroj používa alebo skladuje, v nádobe na vodu sa môžu množiť, dostať sa do vzduchu, čoho následkom môžu byť veľmi vážne zdravotné riziká, keď voda nie je vymenená a nádoba nie je správne vyčistená každé 3 dni.
8. Dbajte na to, aby okolie zvlhčovača nebolo mokré alebo vlhké. Keď sa objaví vlhkosť, znížte výkon zvlhčovania. Keď zvlhčovanie sa nedá znížiť, tak zvlhčovač používajte cyklicky. Dbajte na to, aby materiály absorbujúce vlhkosť neboli mokré, ako napríklad koberce, záclony, textilie alebo obrusy.
9. Nikdy nenechajte vodu v nádobe, keď prístroj nepoužívate.
10. Prevádzkujte len pod neustálym dozorom!
11. Je zakázané prevádzkovať bez dozoru v blízkosti detí!
12. Používajte len vo vnútornom, suchom prostredí! Chráňte pred vlhkým prostredím a parou (napr. kúpeľňa, plaváreň)!
13. Prístroj je **ZAKÁZANÉ** používať v blízkosti vane, umývadla, sprchy, bazénu alebo sauny!
14. Je zakázané používať vo vozidlách alebo úzkych (< 5 m²), uzavretých priestoroch (napr. výťah)!
15. Pred ventilátorom nechajte aspoň 1 m voľný priestor od steny, závesu a iných látok!
16. Nádrž na vodu naplňte výlučne čistou ionizovanou alebo destilovanou vodou, ktorá nemôže byť teplejšia ako 40 °C.

17. Prístroj plný vody nikdy nenakloňte, premiestňujte opatrne, dbajte na to, aby voda nevytekla.
18. Pri premiestňovaní prístroja odpojte ho od elektrickej siete!
19. Vankúšik na odpudzovanie hmyzu vymeňte až 5 minút po vypnutí funkcie odpudzovania (vankúšik môže byť horúci)!
20. Pred uskladnením prístroj vyprázdňte a očistite. Prístroj očistite aj pred ďalším používaním.
21. Keď prístroj dlhší čas nepoužívate, vypnite ho a odpojte z elektrickej siete!
22. Keď spozorujete akúkoľvek poruchu (napr. nezvyčajné zvuky vychádzajúce z prístroja alebo cítiť zápach spáleniny), ihneď vypnite prístroj a odpojte z elektrickej siete!
23. Dbajte na to, aby sa cez otvory nedostal do zariadenia žiadny predmet alebo tekutina.
24. Chráňte pred prachom, parou, priamym slnečným a tepelným žiarením!
25. Pred čistením prístroj odpojte z elektrickej siete vytiahnutím napájacej vidlice!
26. Nedotýkajte sa sieťového kábla mokrou rukou!
27. Prístroj pripojte len k elektrickej sieti s napätím 230V~ / 50Hz.
28. Sieťový kábel pripojte pri plnom rozvinutom stave!
29. Dbajte na to, aby sieťový prívod nevisel na prístroji!
30. Pripojovací kábel nevedzte popod koberec, rohožku, atď!
31. Prístroj umiestnite tak, aby pripojovacia vidlica bola ľahko dostupná, odpojiteľná!
32. Výmenu batérií môže previesť len dospelá osoba!
33. Pri výmene batérií dbajte na správnu polaritu!
34. Používajte len batérie rovnakých hodnôt a rovnakých značiek!
35. Po výmene batérií upevnite kryt puzdra na batérie!
36. Keď výrobok dlhší čas nepoužívate, odstráňte z neho batérie!
37. Keď z nich vytekla tekutina, použite ochranné rukavice a očistite suchou utierkou puzdro na batérie!
38. Vybitú batériu ihneď odstráňte z prístroja!
39. Pozor! V prípade nesprávnej výmeny batérie hrozí nebezpečenstvo výbuchu! Batériu nahradte iba rovnakým alebo náhradným typom!
40. Batérie nevystavujte priamemu tepelnému a slnečnému žiareniu! Batérie je zakázané otvoriť, vhodiť do ohňa alebo skratovať! Nenabíjateľné batérie je zakázané nabíjať!
41. Nebezpečenstvo výbuchu! Nepoužívajte akumulátor namiesto batérie, má nižšie napätie aj účinnosť!
42. Nezvárajte alebo nespájajte priamo na batérie!
43. Nepoužitú batériu skladujte v ich originálnom balení a držte ďalej od kovových predmetov. Nemiešajte rozbalené batérie!
44. Dbajte na umiestnenie pripojovacieho kábla, aby sa náhodou nevyťahol zo siete alebo aby sa o kábel nikto nepotkol!
45. Prístroj je vhodný len na súkromné účely, nie je určený na priemyselné používanie!
46. Výrobca si vyhradzuje právo zmeniť technické parametre a dizajn výrobku kedykoľvek bez predchádzajúceho upozornenia.
47. Aktuálny návod na použitie nájdete na stránke: www.somogyi.sk.
48. Za prípadné chyby v tlači nezodpovedáme a ospravedlňujeme sa za ne.



Nádrž na vodu očistite každé 3 dni!



Nebezpečenstvo úrazu prúdom! Rozoberať, prerábať prístroj alebo jeho súčasť je prísne zakázané! V prípade akéhokoľvek poškodenia prístroja alebo jeho súčasti okamžite ho odpojte od elektrickej siete a obráťte sa na odborný servis!



Ak sa poškodí pripojovací kábel, výmenu zverte výlučne výrobcovi, splnomocnenej osobe výrobcu, alebo inému odborníkovi!



VÝROBOK NIE JE HRAČKA, NEPATRÍ DO RÚK DEŤOM!

TENTO VÝROBOK OBSAHUJE GOMBÍKOVÚ BATÉRIU, JE ZAKÁZANÉ JU PREHLTNÚŤ, NEBEZPEČENSTVO CHEMICKEJ POPÁLENINY! 2 HODINY PO PREHLTNUTÍ SPÔSOBÍ SILNÚ VNÚTORNÚ POPÁLENINU, MÔŽE DÔJSŤ K USMRTENIU! NOVÉ AJ POUŽITÉ BATÉRIE UKLADAJTE MIMO DOSAH DEŤÍ! V PRÍPADE, AK SA DRŽIAK BATÉRIE NEZATVÁRA BEZPEČNE, VÝROBOK ĎALEJ NEPOUŽÍVAJTE A ULOŽTE HO MIMO DOSAH DEŤÍ! V PRÍPADE, AK SI MYSLÍTE, ŽE DOŠLO K PREHLTNUTIU BATÉRIE ALEBO SA DOSTALA DO AKÉHOKOĽVEK TELESNÉHO OTVORU, OKAMŽITE VYHLADAJTE LEKÁRA!

MONTÁŽ PRÍSTROJA, UVEDENIE DO PREVÁDZKY

Podľa obrázku č. 1 a podľa nasledujúcich pokynov môžete ventilátor uviesť do prevádzky:

1. Skontrolujte, či sú k dispozícii všetky súčiastky.
2. Na podstavec (17) namontujte všetky kolieska, 5 kusov (18).
3. Teleso prístroja (15) vložte do podstavca (17), pevne upevnite pomocou dolnej plastovej matice (19).
4. Pripojte riadiaci prvok motora pomocou prípojok až do cvaknutia (12), kovovú rúrku (11) umiestnite do telesa prístroja a utiahnite skrutku (13).
5. Na motor umiestnite zadnú ochrannú mriežku (6) a pripevnite pomocou skrutky (5).
6. Na hriadeľ motora umiestnite vrtuľu ventilátora (4) a pripevnite pomocou krytu s ľavým závitom (3).
7. Pripevnite kotúč na rozprašovanie (1) na prednú časť ochrannej mriežky (2) pomocou troch skrutiek.
8. Prednú (2) a zadnú časť (6) ochrannej mriežky pripevnite k sebe pomocou okrúhleho plastového rámu a utiahnite skrutku rámu (7).
9. Rúrku na odvedenie pary natiahnite na koncovku kotúča na rozprašovanie.
10. Nádrž na vodu naplňte vodou podľa 3. Obrázku. Používajte ionizovanú vodu, ktorá nesmie byť teplejšia ako 40 °C.
11. Do diaľkového ovládača vložte CR2025 batériu.
12. Teraz môžete prístroj pripojiť do sieťovej zásuvky.

RIEŠENIE PROBLÉMOV

Problém	Riešenie problému
ventilátor sa nezapne	skontrolujte sieťové napojenie
ventilátor nereaguje na signál diaľkového ovládača	dosah diaľkového ovládača je max. 6 m vymeňte batérie diaľkového ovládača
nefunguje rozprašovanie	nádrž na vodu naplňte vodou



ZNEHODNOCOVANIE

Výrobok nevyhadzujte do bežného domového odpadu, separujte oddelene, lebo môže obsahovať súčiastky nebezpečné na životné prostredie alebo aj na ľudské zdravie! Za účelom správnej likvidácie výrobku odovzdajte ho na mieste predaja, kde bude prijatý zdarma, respektíve u predajcu, ktorý predáva identický výrobok vzhľadom na jeho ráz a funkciu. Výrobok môžete odovzdať aj miestnej organizácii zaoberajúcej sa likvidáciou elektroodpadu. Tým chránite životné prostredie, ľudské a teda aj vlastné zdravie. Prípadné otázky Vám zodpovie Váš predajca alebo miestna organizácia zaoberajúca sa likvidáciou elektroodpadu.

ZNEHODNOCOVANIE BATÉRIÍ/AKUMULÁTOROV

Batérie / akumulátory nesmiete vyhodiť do komunálneho odpadu. Užívateľ je povinný odovzdať použité batérie / akumulátory do zberu pre elektrický odpad v mieste bydliska alebo v obchodoch. Touto činnosťou chránite životné prostredie, zdravie ľudí okolo Vás a Vaše zdravie.

PREHLÁSENIE

Tento produkt má antibakteriálnu nádrž na vodu podľa skúšobného SGS-CSTC Standards Technical Services Co., Ltd. labor č. GZF20-023641-02.



UMIDIFICATOR CU VENTILATOR

**INSTRUCȚIUNI IMPORTANTE PRIVIND SIGURANȚA
CITIȚI MANUALUL CU ATENȚIE ȘI PĂSTRAȚI-L ÎNTR-UN LOC ACCESIBIL PENTRU
UTILIZARE ULTERIOARĂ!**

PRECAUȚII

- Înainte de utilizarea produsului vă rugăm să citiți instrucțiunile de utilizare de mai jos, și să păstrați manualul de utilizare. Manualul original este în limba maghiară.
- Acest aparat nu este destinat utilizării de către persoane cu capacități fizice, senzoriale sau mentale diminuate, ori de către persoane care nu au experiență sau cunoștințe suficiente (inclusiv copii), copiii peste 8 ani pot utiliza aparatul în cazul în care sunt supravegheați de către o persoană care răspunde de siguranța lor, sau sunt informate

cu privire la funcționarea aparatului și au înțeles ce pericole pot rezulta din utilizarea necorespunzătoare. În cazul copiilor supravegherea este recomandabilă pentru a evita situațiile în care copiii se joacă cu aparatul. Curățarea sau utilizarea produsului de către copii este posibilă numai cu supravegherea unui adult.

3. Asigurați-vă că aparatul nu a fost deteriorat în timpul transportului!
4. Este interzisă folosirea aparatului cu programator, temporizator sau sisteme de telecomandă independente etc. care pot cupla aparatul în mod autonom pentru că există risc crescut de incendiu în eventualitatea că aparatul a fost acoperit sau poziționat incorect.
5. Se interzice utilizarea aparatului în locuri unde pot fi degajate aburi inflamabili sau praf explozibil! Nu utilizați aparatul în mediu expus pericolelor de foc sau explozie!
6. Nu uitați că umiditatea ridicată poate favoriza dezvoltarea organismelor biologice din mediul înconjurător.
7. Atenție: microorganismele care pot fi prezente în apă sau în mediul în care este utilizat sau depozitat aparatul se pot dezvolta în rezervorul de apă și pot fi eliberate în aer, ceea ce poate provoca un risc foarte grav pentru sănătate dacă apa nu este schimbată și rezervorul nu este curățat corespunzător la fiecare 3 zile.
8. Nu permiteți ca zona din jurul umidificatorului să devină udă sau umedă. Dacă este prezentă umezeala, reduceți debitul de umidificare. Dacă umidificarea nu poate fi redusă, utilizați umidificatorul cu intermitențe. Nu permiteți ca materialele absorbante, cum ar fi covoarele, perdelele, țesăturile sau fețele de masă să devină umede.
9. Nu lăsați niciodată apă în rezervorul de apă atunci când nu utilizați aparatul.
10. Aparatul va funcționa doar sub supraveghere constantă!
11. Se interzice utilizarea aparatului în apropierea copiilor fără supraveghere!
12. Poate fi utilizat doar în interior, în spații uscate! Feriți aparatul de medii umede (de exemplu baie sau piscină)!
13. Este INTERZISĂ utilizarea aparatului în apropiere de vană, lavoar, duș, bazin de înot sau saună!
14. Se interzice utilizarea aparatului în vehicule sau în spații închise și mici (< 5 m²), (de exemplu lift)!
15. Poziționați umidificatorul cu ventilator la cel puțin 1 metru distanță de perete, perdea sau alte obiecte vestimentare!
16. Rezervorul umidificatorului va fi umplut exclusiv cu apă ionizată sau distilată. Temperatura apei va fi de cel mult 40 °C.
17. Nu înclinați aparatul umplut cu apă. Manevrați-l cu atenție, evitând scurgerea apei.
18. Înainte de a mișca/muta aparatul, deconectați-l de la rețeaua electrică!
19. Înlocuiți plăcuța contra insectelor cu cel puțin 5 minute după ce ați oprit funcția contra insectelor (plăcuța poate fi fierbinte)!
20. Înainte de depozitare goliți și curățați aparatul. Înainte de următoarea utilizare curățați aparatul.
21. În caz că nu utilizați aparatul pentru o vreme îndelungată, opriți-l și scoateți cablul de alimentare din priză!

22. Opriți aparatul imediat și scoateți-l din priză dacă observați orice neregulă (de exemplu aparatul scoate un sunet neobișnuit, simțiți miros de ars)!
23. Asigurați-vă că nu pătrund obiecte sau lichide prin deschiderile aparatului.
24. Protejați aparatul de praf, umezeală, raze solare și acțiunea directă a unei surse de căldură!
25. Înainte de curățare scoateți aparatul din priză!
26. Nu atingeți aparatul sau cablul de alimentare cu mâna udă!
27. Poate fi conectat exclusiv la priză de perete cu pământare cu tensiunea de 230V~ / 50Hz!
28. Desfaceți cablul de alimentare pe toată lungimea lui!
29. Nu puneți cablul de alimentare pe aparat!
30. Nu puneți cablul de alimentare sub covor, preș, etc.!
31. Poziționați aparatul cu ștecherul la îndemână pentru a putea fi scos din priză cu ușurință!
32. Schimbarea bateriilor poate fi efectuată numai de către adulți!
33. La inserarea bateriilor aveți grijă să fie cu polaritate corectă!
34. Nu utilizați baterii cu marcă și/sau cu stare de încărcare diferită!
35. După schimbarea bateriilor fixați carcasa suportului de baterii!
36. Dacă nu veți folosi produsul o perioadă mai lungă, îndepărtați bateriile!
37. Dacă lichidul din baterii s-a scurs, folosind mănuși de protecție ștergeți suportul de baterii cu o lavetă uscată!
38. Îndepărtați imediat bateriile descărcate!
39. Atenție! Pericol de explozie la schimbarea eronată a bateriilor! Se poate schimba doar cu model identic sau similar cu cel original!
40. Nu expuneți bateriile la radiații directe solare și termice! Este interzisă desfacerea, aruncarea în foc sau scurtcircuitarea!
41. Este interzisă încărcarea bateriilor care nu se pot încărca! Nu utilizați acumulatori în locul bateriilor deoarece tensiunea și eficiența acestora este mai mică!
42. Nu sudați sau lipiți direct de baterie!
43. Depozitați bateriile nefolosite în ambalajul lor și departe de obiecte metalice. Nu amestecați bateriile despachetate și nu le depozitați la vrac!
44. Așezați cablul în așa fel încât nimeni să nu se împiedice de el și să nu poată fi scos din priză nici măcar accidental!
45. Este permisă doar utilizarea în scopuri personale nu și în cele industriale! účely, nie je určený na priemyselné používanie!
46. Datorită îmbunătățirii continue a produselor, unele date tehnice și de design pot fi modificate fără o înștiințare prealabilă.
47. Actualul manual de utilizare poate fi descărcat de pe site-ul www.somogyi.ro.
48. Nu ne asumăm răspunderea pentru eventualele greșeli de tipar și ne cerem scuze în acest sens.



Curățați rezervorul de apă la fiecare trei zile!



Pericol de electrocutare! Niciodată nu demontați, modificați aparatul sau componentele lui! În cazul deteriorării oricărei părți al aparatului întrerupeți imediat alimentarea aparatului și adresați-vă unui specialist!



Dacă se constată deteriorarea cablului de alimentare schimbarea lui poate fi efectuată de către fabricant, un prestator de servicii al acestuia sau un specialist cu cunoștințe adecvate!



PRODUSUL NU ESTE JUCĂRIE, A NU SE LĂSA LA ÎNDEMÂNA COPIILOR!

ACEST PRODUS CONȚINE BATERII TIP BUTON. ESTE INTERZISĂ ÎNGHIȚIREA BATERIEI, PERICOL DE ARSURI CHIMICE! DUPĂ INGERARE, ÎN 2 ORE PROVOACĂ ARSURI INTERNE SEVERE ȘI POATE PROVOCA MOARTE! NU ȚINEȚI BATERIILE UZATE ȘI CELE NOI LA ÎNDEMÂNA COPIILOR! DACĂ CAPACUL SUPORTULUI DE BATERII NU SE ÎNCHIDE ÎN SIGURANȚĂ, ÎNCETAȚI UTILIZAREA PRODUSULUI ȘI ȚINEȚI-L DEPARTE DE COPII! DACĂ CREDEȚI CĂ O BATERIE A FOST ÎNGHIȚITĂ SAU A AJUNS ÎN VREO PARTE A CORPULUI COPILULUI, ADRESAȚI-VĂ IMEDIAT UNUI MEDIC!

ASAMBLAREA ȘI PUNEREA ÎN FUNCȚIUNE A APARATULUI

Urmați instrucțiunile pe baza celor ilustrate în Figura 1:

1. Verificați dacă aveți toate piesele la îndemână.
2. Prima dată montați cele cinci roți (18) pe soclu (17).
3. Așezați corpul dispozitivului (15) în soclu (17), după care fixați-l strâns cu ajutorul piulițelor din plastic (19).
4. Conectați conectorii rapizi de comandă a motorului până la auzirea unui clic (12), și așezați tubul de fier (11) în corpul dispozitivului și strângeți șurubul (13).
5. Așezați grilajul de protecție din spate (6) pe motor și fixați-l cu șurubul pentru fixarea grilajului (5).
6. Așezați elicea ventilatorului (4) pe arborele motorului și fixați-o cu capacul cu filet de stânga, (3).
7. Fixați cu trei șuruburi discul de vaporizare (1) pe partea din față a grilajului de protecție (2).
8. Fixați cele două părți ale grilajului, partea din față (2) și partea din spate (6) cu curea din plastic și strângeți șurubul de pe curea (7).
9. Inserați tubul pe discul de vaporizare.
10. Umpleți rezervorul cu apă conform celor din Figura 3. Folosiți apă ionizată, temperatura apei să nu depășească 40 °C.
11. Introduceți în telecomandă o baterie CR2025.
12. Acum aparatul poate fi conectat la priza de la rețeaua electrică

DEPANARE

Depanare	Soluție posibilă
Ventilatorul nu pornește	Verificați alimentarea de la rețea
Ventilatorul nu reacționează la semnalul telecomenzii	Distanța funcțională a telecomenzii este de max. 6 m Înlocuiți bateriile din telecomandă
Vaporizarea, umidificarea nu funcționează	Umpleți rezervorul de apă cu apă ionizată



ELIMINARE

Colectați în mod separat echipamentul devenit deșeu, nu-l aruncați în gunoiul menajer, pentru că echipamentul poate conține și componente periculoase pentru mediul înconjurător sau pentru sănătatea omului! Echipamentul uzat sau devenit deșeu poate fi predat nerambursabil la locul de vânzare al acestuia sau la toți distribuitorii care au pus în circulație produse cu caracteristici și funcționalități similare. Poate fi de asemenea predat la punctele de colectare specializate în recuperarea deșeurilor electronice. Prin aceasta protejați mediul înconjurător, sănătatea Dumneavoastră și a semenilor. În cazul în care aveți întrebări, vă rugăm să luați legătura cu organizațiile locale de tratare a deșeurilor. Ne asumăm obligațiile prevederilor legale privind producătorii și suportăm cheltuielile legate de aceste obligații.

TRATAREA BATERIILOR, ACUMULATORILOR

Bateriile și acumulatorii nu pot fi tratați împreună cu deșeurile menajere. Utilizatorul are obligația legală de a preda bateriile / acumulatorii uzați sau epuizați la punctele de colectare sau în comerț. Acest lucru asigură faptul că bateriile / acumulatorii vor fi tratați în mod ecologic.

DECLARAȚIE

Acest produs dispune de un rezervor de apă antibacterian, conform raportului de testare cu numărul GZF20-023641-02, emis de laboratorul SGS-CSTC Standards Technical Services Co., Ltd.



VENTILATOR SA ISPARIVAËEM

BITNE BEZBEDNOSNE ODREDBE

PAŽLJIVO PROČITAJTE I SAČUVAJTE ZA DALJU UPOTREBU!

NAPOMENE

1. Pre prve upotrebe pročitajte ovo uputstvo i sačuvajte ga. Originalno uputstvo je pisano na mađarskom jeziku.
2. Ovaj uređaj nije predviđen za upotrebu licima sa smanjenom mentalnom ili psihofizičkom mogućnošću, odnosno neiskusnim licima uključujući i decu, deca starije od 8 godina smeju

- da rukuju ovim uređajem samo u prisustvu odrasle osobe ili da su upućeni u rukovanje i svesni su svih opasnosti pri radu. Deca se ne smeju igrati sa ovim proizvodom. Korisničko održavanje i čišćenaj ovog prizvoda daca smeju da vrše samo u prisustvu odrasle osobe.
3. Uverite se da uređaj nije oštećen u toku transporta!
 4. Uređaj je zabranjeno povezati sa tajmerom ili drugom elektronikom koja omogućava eventualan samostalan rad ovog uređaja.
 5. Zabranjena upotreba u prostorijama gde mogu biti prisutni zapaljivi gasovi ili prašine! Ne koristite ga u blizili zapaljivih materijala!
 6. Ne zaboravite da isparivač može da pospešuje razmnožavanje mikroorganizama u prostoriji.
 7. Pažnja: Oni mikroorganizmi koji mogu biti u vodi ili okolini gde se isparivač koristi ili skladišti, mikroorganizmi mogu se razmnožavati u vodi isparivača i tako doći u vazduh što može da prouzrokuje znatne zdravstvene probleme ako se isparivač ne čisti pravilno barem svaka tri dana.
 8. Ne dozvolite da okolina isparivača bude vlažna, ako primetite vlagu smanjite nivo isparavanja. Ako se količina isparavanja ne može smanjiti, koristite funkciju cikličnog isparavanja. Ne dozvolite da tekstili u blizini budu vlažni (tepisi, zavese, prostirke itd.).
 9. Nikada ne ostavljajte vodu u rezervoaru ako ne koristite isparivač.
 10. Upotrebljivo samo uz konstantan nadzor!
 11. Zabranjena upotreba u prisustvu dece bez nadzora! 6. Uređaj je predviđen za rad u suvim okolnostima! Štitite ga od pare (pimer kupatilo, bazen)!
 12. ZABRANJENA upotreba u blizini kade, umivaonika, saune, bazena!
 13. Zabranjena upotreba u motornim vozilima ili skućenim prostorima (< 5 m²) (primer lift)!
 14. Oko isparivača ostavite slobodnog mesta najmanje 1m od zidova, zavesa, drugih tekstilnih predmeta i nameštaja!
 15. Rezervoar isparivača se sme napuniti isključivo sa demineralizovanom ili destilovanom vodom koja ne sme biti toplija od 40 °C.
 16. Uređaj napunjen vodom ne obarajte i pažljivo je pomerajte da se voda ne bi prosula.
 17. Pre premeštanja uređaja uvek isključite iz struje!
 18. Zamenu pločice rasterivača zamenjujte tek nakon 5 minuta što ste je isključili, pločica može biti vrela!
 19. Ispraznite i očistite aparat pre nego što ga odložite. Očistite aparat pre sledeće upotrebe.
 20. Ukoliko duže vreme ne koristite uređaj, isključite ga iz struje!
 21. Ukoliko primetite neke nepravilnosti pri radu, odmah ga isključite iz struje!
 22. Obratite pažnju da kroz otvore ništa ne upadne ili ucuri u uređaj.
 23. Štitite od prašine, pare, vlage, direktnog uticaja sunca i direktne toplote!
 24. Pre čišćenja uvek isključite uređaj iz struje!
 25. Uređaj ni priključni kabel nikada ne dodirujte mokrim ili vlažnim rukama!
 26. Uređaj se sme uključivati samu u utičnicu 230V~ / 50Hz! Priključni kabel odmotajte do kraja!
 27. Priključni kabel ne sprovodite preko uređaja!
 28. Priključni kabel ne sprovodite ispod tepiha itd!

29. Uređaj tako postavite da priključni kabel uvek bude lako dostupan!
30. Priključni kabel tako sprovodite da se neko ne bi zakačio za nju!
31. Zamenu baterije treba da radi odrasla osoba!
32. Proilikom zamene baterija, obratite pažnju na polaritete!
33. Baterije koje se postavljaju, treba da su istog tipa i stanja!
34. Nakon zamene baterije, fiksirajte poklopac!
35. Ukoliko duže vreme ne koristite uređaj, izvadite baterije!
36. Ako iz baterija slučajno iscuri kiselina, obucite zaštitne rukavice i krpom očistite ležište baterije!
37. Praznu bateriju odmah izvadite iz uređaja!
38. Pažnja! Nepropisno postavljanje baterija može da prouzrokuje eksplozije! Prilikom zamene baterije koristite identične originalu!
39. Baterije ne izlagajte toploti i direktnom suncu! Baterije je zabranjeno rastaviti, bacati u vatru ili ih kratko spajati!
40. Nepunljive baterije je zabranjeno puniti! Opasnost od eksplozije!
41. Umesto baterija ne koristite akumulatore pošto im se napon i kapacitet znatno razlikuju od baterija!
42. Nemojte direktno da varite ili lemite ništa na baterije!
43. Nekorištene baterije skladištite u originalnoj ambalaži, držite ih dalje od metalnih predmeta. Već od pakovane baterije ne mešajte!
44. Ovaj ventilator je namenjen za kućnu upotrebu, nije predviđena za industrijsku upotrebu!
45. Zbog konstantnog unapređenja, tehnički podaci i izgled mogu biti promenjeni bez prethodne napomene.
46. Aktualno uputstvo za upotrebu uvek možete naći na adresi www.somogyi.hu.
47. Za greške nastale prilikom štampe ne odgovaramo, i unapred se izvinjavamo.



Rezervoar čistite svaka 3 dana!



Opasnost od strujnog udara! Zabranjeno rastavljati uređaj i njegove delove prepravljati! U slučaju bilo kojeg kvara ili oštećenja, odmah isključite uređaj i obratite se stručnom licu!



Ukoliko se ošteti priključni kabel, zamenu može da izvrši samo ovlašćeno lice uvoznika ili slična kvalifikovana osoba!



OVAJ PROIZVOD NIJE IGRAČKA, NE DAVATI DECI DA SE IGRAJU SNJIM!

OVAJ PROIZVOD SADRŽI DUGMASTU BATERIJU. BATERIJU JE ZABRANJENO PROGUTATI, OPASNOST OD HEMIJSKIH OPEKOTINA! U SLUČAJU GUTANJA U ROKU OD 2 SATA DOVODI DO MUČNINE I MOŽE DA IZAZOVE SMRT!! STARE I NOVE BATERIJE DRŽITE VAN DOMAŠAJA DECE AKO SE POKLOPAČ BATERIJE NE ZATVARA REDOVNO, NEMOJTE VIŠE KORISTITI PROIZVOD I DRŽITE GA VAN DOMAŠAJA DECE! AKO POMISLITE DA JE JEDNA BATERIJA SLUČAJNO PROGUTANA ILI JE BILO KAKO DOŠLA U UNUTAR TELA ODMAH SE OBRATITE LEKARU!

SKLAPANJE UREĐAJA, PUŠTANJE U RAD

Prateći uputstvo prema skici 1 sastavite uređaj:

1. Proverite da su svi sastavni delovi na broju.
2. Prvo montirajte svih 5 točkove (18) na postolje (17).
3. Uređaj (15) postavite na postolje (17) i čvrsto ga fiksirajte plastičnom maticom (19).
4. Povežite kontroler motora (12), postavite metalnu cev (11) i zategnite šaraf (13).
5. Na motor montirajte zadnju zaštitnu mrežicu (6) i fiksirajte je šarafima (5).
6. Lopaticu ventilatora postavite na osovinu motora (4) i fiksirajte je poklopcem sa levim navojem (3).
7. Disk isparivača (1) montirajte i fiksirajte na prednju stranu mrežice sa šarafima (2).
8. Predni deo (2) i zadnji deo mrežice (6) spojite sa obručom i fiksirajte je šarafom obruča (7).
9. Gibljivu cev navucite na izvod isparivača.
10. Prema skici 3 napunite rezervoar vodom. Koristite demineralizovanu vodu koja ne sme biti toplija od 40 °C.
11. Postavite CR2025 bsteriju u daljinski upravljač.
12. Sada uređaj možete uključiti u struju.

ODKLANJANJE GREŠKE

Greška	Moguće rešenje nastale greške
ventilator se ne uključuje	proverite mrežno napajanje
ventilator ne reaguje na daljinski upravljač	domet daljinskog upravljača je maks. 6 m promenite baterije daljinskog upravljača
ne radi isparivač	napunite rezervoar demineralizovanom vodom



ODLAGANJE

Uređaje kojima je istekao radni veka sakupljajte posebno, ne mešajte ih sa komunalnim otpadom, to oštećuje životnu sredinu i može da naruši zdravlje ljudi i životinja! Ovakvi se uređaji mogu predati na reciklažu u prodavnicama gde ste ih kupili ili prodavnicama koje prodaju slične proizvode. Elektronski otpad se može predati i određenim reciklažnim centrima. Ovim štite okolinu, svoje zdravlje i zdravlje svojih sunarodnika. U slučaju nedoumica kontaktirajte vaše lokalne reciklažne centre. Prema važećim propisima prihvatamo i snosimo svu odgovornost.

ODLAGANJE AKUMULATORA I BATERIJA

Istrošeni akumulatori i baterije ne smeju se tretirati sa ostalim otpadom iz domaćinstva. Korisnik treba da se stara o pravilnom bezbednom odlaganju istrošenih baterija i akumulatora. Ovako se može štiti okolina, obezbediti da se baterije i akumulatori budu na pravilan način reciklirani.

IZJAVA

Ovaj proizvod je opremljen antibakterijskim rezervoarom za vodu, prema zapisniku GZF20-023641-02 SGS-CSTC Standards Technical Services Co., Ltd. laboratorije.

CZ VENTILÁTOR SE ZVLHĚOVAÈEM VZDUCHU

DŮLEŽITÉ BEZPEČNOSTNÍ POKYNY

TYTO POKYNY SI POZORNĚ PŘEČTĚTE A USCHOVEJTE PRO DALŠÍ POUŽITÍ!

BEZPEČNOSTNÍ UPOZORNĚNÍ

1. Před uvedením produktu do provozu si přečtěte návod k používání a pak si jej uschovejte. Původní popis byl vyhotoven v maďarském jazyce.
2. Tento přístroj mohou takové osoby, které disponují sníženými fyzickými, smyslovými nebo duševními schopnostmi, nebo které nemají dostatek zkušeností či znalostí, dále děti mladší 8 let, používat pouze v takovém případě, když se tak děje pod dohledem nebo jestliže byly náležitě poučeny o používání přístroje a pochopily nebezpečí spojená s používáním přístroje. Je zakázáno, aby si s přístrojem hrály děti. Čištění nebo údržbu přístroje mohou děti provádět výlučně pod dohledem.
3. Ujistěte se o tom, zda ventilátor nebyl během přepravy poškozen!
4. Ventilátor není dovoleno používat společně s takovými programovými spínači nebo časovači ani samostatnými systémy dálkového ovládnání, apod., které by mohly ventilátor samostatně zapínat, protože případné zakrytí ventilátoru nebo nevhodné umístění by mohlo způsobit požár nebo jiné nebezpečí.
5. Je zakázáno používat ventilátor na takových místech, kde se mohou uvolňovat hořlavé páry nebo výbušný prach! Nepoužívejte v prostředí, kde hrozí nebezpečí požáru nebo výbuchu!
6. Berte na zřetel, že vysoká vlhkost vzduchu napomáhá zvyšovat přítomnost biologických organismů v daném prostředí.
7. Upozornění: Mikroorganismy, které se mohou vyskytovat ve vodě nebo v prostředí, ve kterém je přístroj používán nebo skladován, se mohou uvolňovat do ovzduší, což může znamenat vážná zdravotní rizika, jestliže nebude vyměňována voda a zásobník na vodu nebude pravidelně jednou za 3 měsíce správně vyčištěn.
8. Zamezte tomu, aby bezprostřední okolí zvlhčovače vzduchu bylo mokré nebo vlhké. V případě přítomnosti vlhkosti snižte výkon funkce tvorby páry. Není-li možné tvorbu páry snížit, používejte funkci etapové tvorby páry. Zamezte tomu, aby látky absorbující vlhkost, například koberce, záclony nebo ubrusy byly vlhké.
9. V zásobníku na vodu nikdy nenechávejte vodu v případě, když přístroj nepoužíváte.
10. Ventilátor je dovoleno používat výhradně pod nepřetržitým dohledem!
11. Ventilátor je zakázáno používat bez dozoru v blízkosti dětí!
12. Ventilátor je určen výhradně k používání v suchých interiérech! Nevystavujte vlivům prostředí s vysokou relativní vlhkostí vzduchu (např. bazén, koupelna)!
13. Ventilátor je **ZAKÁZANO** používat v blízkosti koupací vany, umyvadla, sprchy, plaveckého bazénu nebo sauny!
14. Ventilátor je zakázáno používat ve vozidlech nebo v úzkých prostorách (< 5 m²), nebo v úzkých a uzavřených prostorách (např. výtah)!
15. V okolí ventilátoru s funkcí zvlhčování vzduchu zajistěte volný prostor v okruhu alespoň 1 metru od stěn, záclon a jiných textilií!

16. Do nádržky na vodu nalévejte výhradně čistou ionizovanou nebo destilovanou vodu, která nesmí mít vyšší teplotu než 40 °C.
17. Přístroj naplněný vodou nikdy nenaklánějte, manipulujte s ním opatrně tak, aby se voda nevylila.
18. Nebudete-li ventilátor delší dobu používat, ventilátor vypněte a vytáhněte přívodní kabel z elektrické sítě!
19. Destičku na odpuzování hmyzu vyměňujte vždy až 5 minut po vypnutí funkce odpuzování hmyzu (destička může být horká)!
20. Předtím, než přístroj uskladníte, vylijte vodu a přístroj vyčistěte. Přístroj vyčistěte i před dalším použitím.
21. Předtím, než budete ventilátor přemísťovat, vždy jej odpojte z elektrické sítě!
22. Zjistíte-li jakoukoli anomálii (např. uslyšíte nezvyklý zvuk vycházející z přístroje nebo ucítíte pach spáleniny), ventilátor okamžitě vypněte a odpojte z elektrické sítě!
23. Dbejte na to, aby se do ventilátoru prostřednictvím otvorů nedostaly žádné předměty nebo tekutiny.
24. Chraňte před prachem, vlhkem, slunečním zářením a působením zdrojů bezprostředně sálajícího tepla!
25. Před čištěním ventilátor vypněte a odpojte z elektrické sítě vytažením ze zásuvky ve zdi!
26. Ventilátoru ani přívodního kabelu se nikdy nedotýkejte vlhkýma rukama!
27. Ventilátor je dovoleno zapojovat výhradně do zásuvky elektrické sítě s napětím 230V~/ / 50Hz!
28. Přívodní kabel odmotejte v celé délce!
29. Přívodní kabel nikdy nepokládejte na ventilátor!
30. Přívodní kabel nikdy nepokládejte pod koberec, rohožku, apod.!
31. Ventilátor vždy umísťujte tak, aby zástrčku přívodního kabelu bylo možné vždy snadno vytáhnout ze zásuvky elektrické sítě!
32. Přívodní kabel pokládejte vždy tak, aby nebylo možné náhodné vytažení kabelu ze zásuvky elektrické sítě, respektive aby bylo zamezeno zakopnutí o kabel!
33. Výměnu baterií smí provádět pouze dospělá osoba!
34. Při vkládání baterií dbejte na správnou polaritu!
35. Nikdy nepoužívejte současně baterie různých značek a/nebo baterie s různým stupněm nabití!
36. Po výměně baterií připevněte kryt schránky na baterie!
37. Pokud nebudete výrobek delší dobu používat, vyjměte baterii!
38. Pokud z baterií dojde k úniku kapaliny, nasadte si ochranné rukavice a vyčistěte bateriový prostor suchým hadříkem!
39. Vyjměte baterii, jakmile je vybitá!
40. Upozornění! Při nesprávné výměně baterie hrozí nebezpečí výbuchu! Nahrazujte pouze stejným nebo ekvivalentním typem!
41. Nevystavujte baterie účinkům přímého tepla nebo slunečního záření. Neotevírejte, nevhazujte do ohně ani je nezkratujte!
42. Nenabíjecí baterie je zakázané nabíjet! Nebezpečí výbuchu!

43. Nepoužívejte místo baterií nabíjecí baterie, protože napětí a výdrž je menší!
44. Nesvařujte ani nepájejte přímo k baterií!
45. Nepoužité baterie skladujte v jejich původním obalu a mimo kovové předměty. Již vybalené baterie nemíchejte ani neskladujte společně!
46. Ventilátor je určen k používání pouze v domácnosti, není určen do průmyslových provozů!
47. Vzhledem k neustálým zlepšováním se mohou technické údaje a konstrukce měnit bez předchozího upozornění.
48. Aktuální uživatelskou příručku si můžete stáhnout z www.somogyi.hu.
49. Neneseme zodpovědnost za případné chyby v tisku, omlouváme se.



Zásobník na vodu čistěte každé tři dny!



Nebezpečí úrazu elektrickým proudem! Rozebírání a přestavba přístroje nebo jeho příslušenství je zakázáno! Při poškození kterékoliv části ihned odpojte ze sítě a vyhledejte odborníka!



Jestliže dojde k poškození přípojného síťového vodiče, výměnu je oprávněn provádět výhradně výrobce, servisní služba výrobce nebo podobně odborně vyškolená osoba!



VÝROBEK NENÍ HRAČKA, NEDÁVEJTE DO RUKOU DĚTEM!

TENTO PRODUKT OBSAHUJE KNOFLÍKOVOU BATERII. JE ZAKÁZANÉ BATERII POLKNUTÍ! NEBEZPEČÍ CHEMICKÉHO HOŘENÍ! V PŘÍPADĚ POLKNUTÍ BATERIE DO 2 HODIN DOCHÁZÍ KE VNITRNÍMU PÁLENÍ A MŮŽE VÍST AŽ KE SMRTI! DRŽTE MIMO DOSAHU DĚTÍ! V PŘÍPADĚ ŽE KRYT BATERIÍ NEZAPADNUL NA SVÉ MÍSTO, NEPOUŽÍVEJTE VÝROBEK A DRŽTE MIMO DOSAHU DĚTÍ! PŘI PODEZŘENÍ POLKNUTÍ NEBO VNIKnutí DO TĚLA BATERIE, OKAMŽITĚ VYHLEDEJTE LÉKAŘSKOU POMOC!

MONTÁŽ VENTILÁTORU, UVEDENÍ DO PROVOZU

Postupujte podle pokynů a vyobrazení na obrázku číslo 1:

1. Zkontrolujte, zda jsou k dispozici všechny potřebné díly.
2. Nejprve namontujte k podstavci (17) všech pět koleček (18).
3. Těleso přístroje (15) vložte do podstavce (17), potom pevně připevněte dolní plastovou maticí (19).
4. Zapojte až na doraz rychlospojky určené k ovládání motoru (12), potom namontujte kovovou trubici (11) a utáhněte pevně šroub (13).
5. K motoru přiložte zadní ochrannou mřížku (6) a upevněte k tomuto určeným šroubem (5).
6. K ose motoru namontujte lamelu ventilátoru (4) a připevněte uzávěrem s levým závitem (3).
7. Kotouč určený ke zvlhčování vzduchu (1) připevněte k první polovině ochranné mřížky (2) třemi šrouby.
8. Čelní (2) a zadní (6) stranu ochranné mřížky připevněte k sobě plastovou páskou běžící dokola a potom utáhněte šroub pásky (7).
9. Hadici nasuňte na zakončení kotouče sloužícího ke zvlhčování vzduchu.

10. Podle obrázku číslo 3 nalijte vodu do nádrže na vodu. Používejte ionizovanou vodu, která by neměla mít vyšší teplotu, než 40 °C.
11. Vložte do dálkového ovladače knoflíkovou baterii CR 2025.
12. Nyní můžete ventilátor zapojit do elektrické sítě.

ODSTRANĚNÍ ZÁVAD

Závada	Řešení pro možné odstranění závady
ventilátor se nezapíná	zkontrolujte napájení ze sítě
ventilátor nereaguje na signály dálkového ovladače	vzdálenost dosahu dálkového ovladače je max. 6 m vyměňte baterie v dálkovém ovladači
nefunguje funkce zvlhčování vzduchu	do nádrže na vodu nalijte ionizovanou vodu



LIKVIDACE

Přístroje, které již nebudete používat, shromažďujte zvlášť a tyto nevhazujte do běžného komunálního odpadu, protože mohou obsahovat látky nebezpečné pro životní prostředí nebo škodlivé lidskému zdraví! Nepotřebné nebo nepoužitelné přístroje můžete zdarma odevzdat v místě distribuce, respektive u všech takových distributorů, kteří se zabývají prodejem zařízení, která mají stejné parametry a funkci. Odevzdat můžete i na sběrných místech určených ke shromažďování elektronického odpadu. Tak chráníte životní prostředí, své zdraví a zdraví ostatních. V případě jakéhokoli dotazu kontaktujte místní organizaci zabývající se zpracováváním odpadu. Úlohy předepsané příslušnými právními předpisy vztahujícími se na výrobce vykonáváme a neseme s tímto spojené případné náklady.

LIKVIDACE BATERIÍ A AKUMULÁTORŮ

S bateriemi / akumulátory se nesmí nakládat jako s běžným domovním odpadem. Zákonnou povinností uživatele je odevzdání upotřebených baterií / akumulátorů na určeném sběrném místě v bydlíšti nebo v prodejnách. Tím je zajištěno zneškodnění zbytků baterií / akumulátorů ekologickým způsobem.

PROHLÁŠENÍ

Tento produkt má antibakteriální vodní nádrž podle zkušebního protokolu SGS-CSTC Standards Technical Services Co., Ltd č. GZF20-023641-02.

EN MIST FAN

DEVICE FEATURES, AND USAGE

Connect the device to a standard 230 V~ / 50 Hz mains connection socket. The device now emits a short beeping sound.

After pressing the ON/OFF button once the **humidification** function (3 stages), the **ionization** and the **insect repeller** function can be selected. If these functions are chosen the fan function cannot be activated.

By pressing the ON/OFF button a second time the fan starts at the lowest stage, and the display show the premises temperature. Beside the 3 previously mentioned functions the **timer**, **oscillation** and **wind** functions can also be selected.

With the **SPEED** button the fans speed can be selected. The lowest stage is marked with green, the middle with orange, and the fastest with red bars on the display.

With the **TIMER** button we can choose a timeframe of 1-12 hour after which the device shuts down. The room's temperature and the remaining time is shown interchangeably in 5 sec intervals. The display of the TIMER is shown in hours.

The **ION** button turns on the ionization function.

With the **MODE** button the natural wind mode can be chosen, which is signaled by a pine tree on the display, or the night mode which is signaled by a moon.

The **MOSQUITO** button switches on the heating compartment (22) located on the backside of the device, in which only commercially distributed insect repellent mat can be placed. The size of the mat can be maximum 22x2x35 mm. If turned on a red spiral is displayed on the display. Only replace the mat after 5 minutes from turning the function off (the mat can be hot)!

The **OSC** button switches the right-left oscillating movement on or off.

The **MIST** button starts the ultrasonic cold humidification. The intensity can be set in three stages. If turned on a green mist clouds can be seen on the display, and the vertical line on the front of the device gets a blue backlighting. Red backlight indicates that there is no more water in the water tank, at the same time the function turns off.

ADDITIONALFEATURES

Freezer pack (24): Remove the water tank from the backside of the device, now the blue freezer pack can be accessed. Freeze this in a freezer, and put it back into the device, cold vapor can be generated this way.

Aroma holding chamber (23): Pull out the chamber located on the backside. Aroma oil can be dripped on the sponge in it

TECHNICALSPECIFICATIONS

Power supply:.....	230 V ~ / 50 Hz / 90 W
Appliance protection class:.....	II.
Nominal blade diameter:.....	40 cm
Maximum fan - air mass volume:.....	F = 51,84 m ³ /min
Fan input power:.....	P = 52,5 W
Service value:.....	SV = 0,98 (m ³ /min)/W
Power consumption during standby:.....	P _{SB} = 0,24 W
Fan acoustic power level:.....	L _{WA} = 66,14 dB(A)
Maximum air speed:.....	c = 3,70 m/sec
Service value standard:.....	EC 60897:1986 (corr. 1992)
Water tank volume:.....	3,1 L
Outside dimensions:.....	45 x 135 x 40 cm
Weight if empty:.....	7 kg

H PÁRÁSÍTÓ VENTILÁTOR

JELLEMZŐK

Párásító ventilátor extra funkciókkal • érintőgombos színes vezérlő panel • minden funkció távirányítható • 3 fokozatban állítható ventilátor és párásítás • természetes szél és éjszakai üzemmód • csillapítás (75°) • 12 órás ventilátor kikapcsolás időzítő • aromatartó rekesz • a ventilátortól függetlenül is kapcsolható funkciók: párásítás, ionizátor, fűthető rekesz szűnyogriasztó lapkáknak

A KÉSZÜLÉK FUNKCIÓI, HASZNÁLATA

Csatlakoztassa a készüléket egy szabványos 230 V~ / 50 Hz hálózati csatlakozóaljzatba. Ekkor a készülék egy rövid sípoló hangot ad.

Az ON/OFF gomb egyszeri megnyomása után kiválasztható a **párásítás** funkció (3 fokozat), az **ionizátor** és a **rovvariasztó** funkció. Ha e funkciókat kiválasztottuk, akkor a ventilátor funkció már nem aktiválható.

Az ON/OFF gomb másodszori megnyomásakor elindul a ventilátor a legkisebb fokozaton, illetve a kijelzőn megjelenik a helyiség hőmérséklete. Ventilátor üzemmódhoz pluszban választható az előbb felsorolt 3 funkció felül az **időzítés**, az **oszcillálás** és a **szél** funkciók is.

A **SPEED** gombbal választhatjuk ki a ventilátor sebességfokozatát. A legkisebb fokozatot zöld, a közepeset narancssárga, a legnagyobbat piros sávok jelzik a kijelzőn.

A **TIMER** gombbal 1-től 12 óra időtartamot választhatunk ki, mely letelte után a készülék kikapcsol. A szoba hőmérséklete és a hátralévő idő 5 másodpercenként felváltva jelenik meg. Az időzítő kijelzése egész órában történik.

Az **ION** gombbal bekapcsolhatjuk az ionizátor funkcióit.

A **MODE** gombbal kiválaszthatjuk a természetes szél üzemmódot, melyet egy fenyő igazol vissza a kijelzőn, vagy az éjszakai üzemmódot, melyet pedig egy Hold és csillagok jelkép igazol vissza. Normál ventilátor üzemmódhoz nyomjuk meg még egyszer a **MODE** gombot.

A **MOSQUITO** gombbal bekapcsolhatjuk a készülék hátoldalán található fűthető rekeszt (22), melybe kizárólag a kereskedelemben kapható rovarriasztó lapka helyezhető. A lapka mérete legfeljebb 22 x 2 x 35 mm lehet. A bekapcsolt állapotot piros spirál jelzi vissza a kijelzőn. A lapkát csak 5 perccel a funkció kikapcsolása után cserélje ki (a lapka forró lehet)!

Az **OSC** gombbal be- és kikapcsolható a ventilátor jobbra-balra oszcilláló mozgása.

A **MIST** gombbal elindíthatjuk az ultrahangos hidegpárasítást. Az intenzitást három fokozatban állíthatjuk. A bekapcsolt állapotot a kijelzőn megjelenő zöld párafelhők, illetve a készülék elején lévő függőleges sáv kék háttérvilágítása jelzi. Ha a víztartályból kifogy a víz, azt a piros háttérvilágítás jelzi, ugyanakkor a funkció leáll.

TOVÁBBI FUNKCIÓK

Jégakku (24): Vegye ki a készülék hátoldalán található víztartályt, ekkor hozzáférhetővé válik a készülékben a kék jégakku. Ezt fagyasztóban fagyassza meg, és tegye vissza a készülékbe, így még hidegebb pára állítható elő.

Aromatartó rekesz (23): Húzza ki a hátoldalán található rekeszt. A rekeszben lévő szivacsra aromaolaj cseppenthető.

MŰSZAKI ADATOK

tápellátás:	230 V ~ / 50 Hz / 90 W
érintésvédelmi osztály:II.
névleges lapátátmérő:	40 cm
maximális ventilátor-légtömegáram:	F = 51,84 m ³ /min
a ventilátor bemeneti elektromos teljesítménye:	P = 52,5 W
üzemérték:	SV = 0,98 (m ³ /min)/W
energiafogyasztás készenléti üzemmódban:	P _{SB} = 0,24 W
a ventilátor hangteljesítményszintje:	L _{WA} = 66,14 dB(A)
legnagyobb légsebesség:	c = 3,70 m/sec
mérési szabvány az üzemértékhez:	IEC 60897:1986 (corr. 1992)
víztartály térfogata:	3,1 L
befoglaló mérete:	45 x 135 x 40 cm
üres tömege:	7 kg

SK VENTILÁTOR S PAROU

CHARAKTERISTIKA

ventilátor s parou s extra funkciók • ovládaci panel s farebnými dotykovými tlačidlami • všetky funkcie na diaľkové ovládanie • 3 stupne ventilátora a rozprašovania • funkcia vietor a nočný režim • oscilácia (75°) • 12 h časovač na vypnutie ventilátora • puzdro na vôňu • samostatne zapínateľné funkcie: rozprašovanie, ionizátor, priehradka s ohrievaním na vankúšik na odpudzovanie komárov

FUNKCIE, POUŽÍVANIE PRÍSTROJA

Pripojte prístroj do normalizovanej 230 V ~ / 50 Hz sieťovej zásuvky. Prístroj po pripojení krátko zapípa.

Po prvom stlačení tlačidla ON/OFF môžete vybrať funkciu **rozprašovania** (3 stupne), **ionizátora** a **odpuďzovania hmyzu**. Keď sme vybrali funkciu, potom funkcia ventilátora už nie je možné aktivovať.

Druhým stlačením tlačidla ON/OFF sa zapne ventilátor na najnižšom stupni, respektíve na displeji sa objaví teplota vzduchu v miestnosti. V režime ventilátora môžete okrem horeuvedených 3 funkcií vybrať aj funkciu **časovača**, **oscilácie** a **vietor**.

Pomocou tlačidla **SPEED** môžete vybrať rýchlostný stupeň ventilátora. Najnižší stupeň je označený na displeji zelenou, stredný oranžovou, najvyšší červenou farbou. Pomocou tlačidla **TIMER** môžete vybrať časový interval od 1 do 12 hodín, po vypršaní ktorého sa prístroj vypne. Teplota vzduchu v miestnosti a zostávajúci čas do vypnutia sa zobrazí v 5 sekundových intervaloch. Časovač možno nastaviť na celé hodiny.

Pomocou tlačidla **ION** možno zapnúť funkciu ionizátora.

Pomocou tlačidla **MODE** možno vybrať funkciu vietor, táto funkcia je označená na displeji symbolom stromčeka; alebo nočný režim, ktorý je označený symbolom mesiaca a hviezd. Na zapnutie normálneho režimu ventilátora stlačte tlačidlo **MODE** ešte raz.

Pomocou tlačidla **MOSQUITO** možno zapnúť priehradku s ohrievaním (22) na zadnej strane prístroja, do ktorej možno vložiť len vankúšik na odpudzovanie hmyzu dostupný v obchodoch. Rozmery vankúšika môžu byť max. 22 x 2 x 35 mm. Zapnutý stav označuje červená špirála na displeji. Vankúšik na odpudzovanie hmyzu vymeňte až 5 minút po vypnutí funkcie odpudzovania (vankúšik môže byť horúci)! Pomocou tlačidla **OSC** možno za- a vypnúť osciláciu ventilátora (pohyb doprava-dolava).

Pomocou tlačidla **MIST** možno zapnúť ultrazvukové studené zvlhčovanie vzduchu. Intenzitu možno nastaviť v troch stupňoch. Zapnutý stav označujú na displeji zelené oblaky pary, respektíve modré podsvietenie zvislého pásu na prednej strane prístroja. Keď z nádrže sa minie voda, označuje to červené podsvietenie, pričom funkcia sa vypne.

ĎALŠIE FUNKCIE

Chladiaca vložka (24): Odstráňte nádrž na vodu na zadnej strane prístroja, tým bude dostupná modrá chladiaca vložka. Vložku zmrzte v mrazničke a vložte naspäť do prístroja, takto možno vyrobiť ešte chladnejšiu paru.

Puzdro na vôňu (23): Vyťahnite puzdro na zadnej strane. Na špongiu v puzdre môžete kvapnúť aromatický olej.

TECHNICKÉ ÚDAJE

napájanie:.....	230 V ~ / 50 Hz / 90 W
trieda ochrany:.....	II.
menovitý priemer lopatiek:.....	40 cm
maximálny prietok ventilátora :	F = 51,84 m ³ /min
elek. výkon ventilátora na vstupe:	P = 52,5 W
prevádzková hodnota:	SV = 0,98 (m ³ /min)/W
spotreba energie v pohotovostnom režime:	P _{SB} = 0,24 W
hlučnosť ventilátora:.....	L _{WA} = 66,14 dB(A)
najväčšia rýchlosť vzduchu:	c = 3,70 m/sec
norma na meranie prev. hodnoty:.....	IEC 60897:1986 (corr. 1992)
objem nádrže na vodu:.....	3,1 L
rozmery:.....	45 x 135 x 40 cm
hmotnosť:	7 kg

RO UMIDIFICATOR CU VENTILATOR

CARACTERISTICI

Umidificator cu ventilator cu funcții extra • panou de comandă cu ecran tactil, în culori • toate funcțiile pot fi acționate cu telecomandă • ventilatorul și umidificatorul pot fi setate în 3 trepte • mod de funcționare eolian natural și nocturn • oscilare (75°) • temporizator de 12 ore pentru oprirea ventilatorului • sertar arome • funcții cuplabile independent de ventilator: umidificator, ionizator, compartiment cu încălzire contra insectelor pentru plăcuțe contra țânțarilor

UTILIZAREA ȘI FUNCȚIILE APARATULUI

Conectați aparatul la o priză standard de 230 V~ / 50 Hz de la rețea. Aparatul va emite un sunet scurt.

Apăsând o dată butonul ON/OFF veți putea selecta următoarele funcții: **umidificare** (3 trepte), **ionizare** și funcția **contra insectelor**. Dacă selectăm una dintre aceste funcții nu vom putea activa funcția de ventilator.

După apăsarea a doua oară a butonului ON/OFF va porni ventilatorul la treapta cea mai mică și ecranul va afișa temperatura din încăperea. În modul ventilator, în afară de cele trei funcții deja menționate se pot activa și alte funcții, cum ar fi temporizarea, **oscilarea** și funcția **eoliană**.

Cu butonul **SPEED** se poate selecta treapta de viteză a ventilatorului. Treapta cea mai mică este semnalizată pe ecran printr-o linie verde, cea medie prin una portocalie, iar cea mai mare prin una roșie.

Cu butonul **TIMER** se poate selecta un interval de timp cuprins între 1-12 ore. După trecerea intervalului selectat aparatul se va opri. Ecranul va afișa alternativ, la fiecare cinci secunde temperatura din încăperea, respectiv timpul rămas.

Temporizatorul este afișat la ore fixe.

Cu butonul **ION** se poate activa funcția de ionizare.

Cu butonul **MODE** se poate selecta modul vânt natural, selectare confirmată pe ecran de afișarea unui brad sau se poate selecta funcția nocturnă, confirmată de simbolul Lunii cu stele. Pentru pornirea funcției normale de ventilator acționați încă o dată butonul **MODE**.

Cu butonul **MOSQUITO** se poate activa compartimentul cu încălzire aflat în spatele aparatului (22) în care putem așeza exclusiv plăcuțe contra insectelor disponibile în comerț. Starea pornit este confirmată pe ecran de o spirală roșie. Dimensiunea maximă a plăcuței este de 22x2x35 mm.

Starea pornit este confirmată pe ecran de o spirală roșie. Înlocuiți plăcuța doar după 5 minute de la oprirea funcției (plăcuța poate fi fierbinte)!

Cu butonul **OSC** se poate porni și opri mișcarea oscilatorie stânga-dreapta a ventilatorului.

Cu butonul **MIST** se poate porni vaporizarea la rece cu ultrasunete. Intensitatea poate fi reglată în trei trepte. Starea pornit este semnalată pe ecran cu simbolul verde al norilor de vapor, respectiv lumina de fundal de culoare albastră a liniei verticale aflate pe partea din față a aparatului. În cazul în care rezervorul rămâne fără apă, lumina de fundal va deveni roșie, iar funcția se oprește.

ALTE FUNCȚII

Acumulatori de gheață (24): scoateți rezervorul aflat în spatele aparatului ca să aveți acces la acumulatorul de gheață de culoare albastră din aparat. Congelați acumulatorul în congelator și puneți-l înapoi în aparat. Astfel veți putea seta vaporizarea la temperatură mai scăzută.

Sertar de păstrare a aromei (23): scoateți sertarul aflat în spatele aparatului. Se pot adăuga picuri de ulei aromat în buretele din sertar.

DATE TEHNICE

Alimentare:.....	230 V ~ / 50 Hz / 90 W
Clasă de protecție la atingere:.....	II.
Diametru nominal paletă:.....	40 cm
Flux maxim de volum de aer al ventilatorului:	F = 51,84 m ³ /min
Puterea electrică a ventilatorului la intrare:	P = 52,5 W
Valoarea de funcționare:.....	SV = 0,98 (m ³ /min)/W
Consum de energie în așteptare:.....	P _{SB} = 0,24 W
Nivel de zgomot al ventilatorului:.....	L _{WA} = 66,14 dB(A)
Viteza maximă a aerului:	c = 3,70 m/sec
Standard de raportare la valoarea funcțională:	IEC 60897:1986 (corr. 1992)
Volum rezervor de apă:	3,1 L
Dimensiuni:.....	45 x 135 x 40 cm
Greutate:.....	7 kg

SRB MNE VENTILATOR SA ISPARIVAÈEM

OSOBINE

Ventilator sa isparivaèem i extra funkcijama • komandna ploèa na dodir • sve funkcije na daljinskom upravljaèu • 3 brzine ventilatora i isparivaèa • prirodni vetar i noèni režim • oscilacija (75°) • tajmer od 12 sati za automatsko iskljuèivanje ventilatora • odeljak za dodavanje arome • funkcije koje su nezavisne od ventilatora: isparivaè, jonizator, grejani odeljak za patrone rasterivaèa komaraca

FUNKCIJE UREDAJA, UPOTREBA

Uređaj uključite u standardnu strujnu utičnicu 230 V~ / 50 Hz. Začučće se kratki zvuèni signal.

Nakon pritiskom **tastera** ON/OFF moguće je birati funkcije isparivaè (3 stepen), **jonizator** i **rasterivaè insekata**. Ako ste odabrali funkciju, funkcija ventilatora se ne može birati.

Ako dva puta pritisnete **taster** ON/OFF aktivira èe se ventilator sa najnižim obrtajem, na displeju èe se pojaviti temperatura prostorije. U ventilator režimu pored gore navedenih funkcija dostupni su još **tajmer**, **oscilacija** i **funkcija vetra**.

Tasterom **SPEED** možete odabrati brzinu ventilatora. Najniži obrtaj je signaliziran zelenom, srednji narandžastom a najviša crvenom bojom na indikatoru. **TIMER** služi za određivanje vremena nakon èega èe se uređaj automatski iskljuèiti, interval za podešavanje je od 1-12 sati. Temperatura prostorije i preostalo vreme se naizmenično pojavljuju na displeju u intervalima od 5 sekundi. Prikaz vremena je u rezoluciji od jednog sata.

Tasterom **ION** moguće je aktivirati jonizator.

MODE tasterom je moguće odabrati funkcije vetra ili noèni režim koji se signaliziraju na displeju sa simbolima jelke ili meseca sa zvezdama. U režimu ventilatora pritisnite još jednom taster **MODE**.

MOSQUITO tasterom se aktivira grejanje u odeljku za ploèicu rasterivaèa (22) u koji se smeju stavljati iskljuèivo ploèice za rasterivanje insekata koji se mogu kupovati u slobodnoj prodaji. Dimenzija ploèice može biti najviše 22x2x35 mm. Ako je ova funkcija aktivna na displeju se može videti simbol crvene spirale. Zamenu ploèice rasterivaèa zamenjujete tek nakon 5 minuta što ste je iskljuèili, ploèica može biti vrela!

OSC služi za aktiviranje oscilacije koji u tom sluèaju pokreèe oscilaciju ventilatora levo-desno.

MIST tasterom se aktivira ultrazvuèni isparivaè koji je moguće podesiti u tri snage. Aktiviranjem se na displeju pojavljuje simbol zelenog parnog oblaka i uključuje se plavo pozadinsko osvetljenje. Ako se isprazni rezervoar vode pozadinsko osvetljenje èe biti crveno i funkcija se automatski iskljuèuje.

OSTALE FUNKCIJE

Patrona za led (24): Izvadite rezervoar vode sa zadnje strane uređaja da budu dostupe dve patrona za led koji možete zamrznuti u zamrzivaèu. Zamrznute patrone vratite nazad i time možete postići da para koja izlazi iz uređaja bude još hladnija.

Odeljak za arome (23): Izvucite sa zadnje strane odeljak za aromu. Na sunder u odeljku možete kapati aromatizovano ulje koje se može kupiti u slobodnoj prodaji.

TEHNIÈKI PODACI

napajanje:.....	230 V ~ / 50 Hz / 90 W
razred zaštitе:.....	II.
nazivni preènik lopatice:.....	40 cm
maksimalni protok vazduha:.....	F = 51,84 m ³ /min
ukupna potrošnja:.....	P = 52,5 W
odnos snage:.....	SV = 0,98 (m ³ /min)/W
potrošnja u stanju pripravnosti:.....	P _{SB} = 0,24 W
buka:.....	L _{WA} = 66,14 dB(A)
najveća brzina vazduha:.....	c = 3,70 m/sec
standard merenja za određivanje vrednosti.....	IEC 60897:1986 (corr. 1992)
rezervoar vode:.....	3,1 L
dimenzije:.....	45 x 135 x 40 cm
masa praznog uređaja:.....	7 kg

CZ VENTILÁTOR SE ZVLHÈOVAÈEM VZDUCHU

POPIS

Ventilátor se zvlhèovaèem vzduchu a extra funkcemi • barevný ovládací panel s dotykovými tlačítky • všechny funkce na dálkové ovládání • ventilátor a zvlhèovaè vzduchu s možností nastavení ve 3 stupních • pøirozené proudění vzduchu a noèní provozní režim • oscilace (75°) • èasovaný vypínaè s nastavením na 12 hodin • zásobník na vonné oleje • funkce zapínatelné nezávisle na ventilátoru: zvlhèování vzduchu, ionizátor, vytápěná přihrádka pro destičky na odpuzování hmyzu

FUNKCEAPOUŽÍVÁNÍ PøÍSTROJE

Pøístroj zapojte do standardní zásuvky elektrické sítě s parametry 230 V~ / 50 Hz. Po zapojení uslyšíte krátký zvukový signál.

Po jednorázovém stisknutí tlačítka ON/OFF můžete zvolit funkci **zvlhèování vzduchu** (3 stupně) nebo funkci **ionizátoru** a **odpuzování hmyzu**. Jestliže je zvolena některá z těchto funkcí, pak již nelze aktivovat režim ventilátoru.

Po druhém stisknutí tlačítka ON/OFF se spustí provozní režim ventilátoru, a to na nejnižším rychlostním stupni, respektive bude na displeji vyobrazena teplota v dané místnosti. V režimu ventilátoru můžete kromě výše uvedených tří funkcí zvolit dále režim **èasovaèe**, **oscilace** a **funkci proudění vzduchu**.

Pomocí tlačítka **SPEED** zvolíte rychlostní stupeň ventilátoru. Nejnižší rychlost je na displeji signalizována zelenou barvou, střední rychlostní stupeň oranžovou a nejvyšší rychlostní stupeň èervenou barvou.

Pomocí tlačítka **TIMER** můžete nastavit èasový interval pro vypnutí ventilátoru, a to v rozmezí 1-12 hodin. Teplota v dané místnosti je vyobrazena po celou dobu provozního režimu, stírádvě po 5 vteřinách. Funkce èasovaèe je vyobrazena po celých hodinách.

Pomocí tlačítka **ION** aktivujete funkci ionizátoru.

Pomocí tlačítka **MODE** můžete zvolit provozní režim přirozeného větru, který je na displeji signalizován symbolem stromečku, nebo funkci nočního provozního režimu, který je signalizován symbolem měsíce a hvězd. Pro aktivaci standardního provozního režimu ventilátoru stiskněte ještě jednou tlačítko **MODE**.

Pomocí tlačítka **MOSQUITO** aktivujete vytápěnou příhrádku umístěnou na zadní straně přístroje (22), do které je dovoleno vkládat výhradně takové destičky pro odpuzování hmyzu, které jsou k dostání v běžné obchodní síti. Tato destička může mít rozměry nejvýše 22x2x35 mm. Stav zapnutí je signalizován na displeji vyobrazením červené spirály. Destičku vyměňujte až 5 minut po vypnutí této funkce (destička může být horká)!

Pomocí tlačítka **OSC** můžete zapínat a vypínat oscilační pohyb ventilátoru směrem doprava a doleva.

Pomocí tlačítka **MIST** aktivujete funkci ultrazvukového zvlhčování vzduchu ve studeném režimu. Intenzitu můžete nastavit ve třech stupních. Stav zapnutí je na displeji signalizován vyobrazením symbolu zelených obláček, dále modrým podsvícením ve svislém pásmu na čelní straně přístroje. Jestliže se z nádrčky na vodu odpaří všechna voda, bude tento stav signalizován červeným podsvícením a tato funkce bude automaticky vypnuta.

DALŠÍ FUNKCE

Chladicí akumulátor (24): Vyjměte nádrčku na vodu umístěnou na zadní straně přístroje, tak získáte přístup k chladicímu akumulátoru v modré barvě.

Akumulátor nechte zmraznout v mrazničce a potom vložte do přístroje, tak vytvoříte chladnější proud vzduchu.

Zásobník na vonné oleje (23): Vytáhněte schránku umístěnou vzadu. Na houbičku umístěnou ve schránce nakapejte vonný olej.

Vyjměte nádrčku na vodu a chladicí akumulátor. Vyšroubujte šroub určený k vypouštění vody a vypusťte z přístroje vodu. Vnitřek přístroje vyčistěte suchou utěrkou, která nezanechává chloupky.

TECHNICKÉ PARAMETRY

napájení:.....	230 V ~ / 50 Hz / 90 W
třída ochrany před nebezpečným dotykem	II.
jmenovitý průměr vrtule:	40 cm
maximální vzduchový proud ventilátoru:	F = 51,84 m ³ /min
vstupní elektrický výkon ventilátoru:	P = 52,5 W
provozní hodnota:.....	SV = 0,98 (m ³ /min)/W
spotřeba energie v pohotovostním režimu:	P _{SB} = 0,24 W
hlučnost ventilátoru:.....	L _{WA} = 66,14 dB(A)
nejvyšší rychlost proudění vzduchu:.....	c = 3,70 m/sec
technická norma k měření provozní hodnoty:.....	IEC 60897:1986 (corr. 1992)
objem nádrže na vodu:	3,1 L
rozměry:.....	45 x 135 x 40 cm
hmotnost:.....	7 kg

Producer / gyártó / výrobca / producător / proizvođač / výrobce / proizvođač / producent:
SOMOGYI ELEKTRONIC® • H – 9027 • Győr, Gesztenyefa út 3. • www.somogyi.hu

Distribútor: **SOMOGYI ELEKTRONIC SLOVENSKO s. r. o.**
Ul. gen. Klapku 77, 945 01 Komárno, SK • Tel.: +421/0/35 7902400 • www.somogyi.sk

Distribútor: **S.C. SOMOGYI ELEKTRONIC S.R.L.**
J12/2014/13.06.2006 C.U.I.: RO 18761195
Cluj-Napoca, județul Cluj, România, Str. Prof. Dr. Gheorghe Marinescu, nr. 2, Cod poștal: 400337
Tel.: +40 264 406 488, Fax: +40 264 406 489 • www.somogyi.ro

Uvoznik za SRB: **ELEMENTA d.o.o.**
Jovana Mikića 56, 24000 Subotica, Srbija • Tel: +381(0)24 686 270 • www.elementa.rs
Zemlja uvoza: Mađarska • Zemlja porekla: Kina • Proizvođač: Somogyi Elektronik Kft.

Uvoznik za HR: **ZED d.o.o.**
Industrijska c. 5, 10360 Sesvete, Hrvatska • Tel: +385 1 2006 148 • www.zed.hr
Uvoznik za BiH: **DIGITALIS d.o.o.**
M.Spahc 2A/30, 72290 Novi Travnik, BiH • Tel: +387 61 095 095 • www.digitalis.ba
Proizvođač: Somogyi Elektronik Kft, Gesztenyefa ut 3, 9027 Győr, Mađarska

