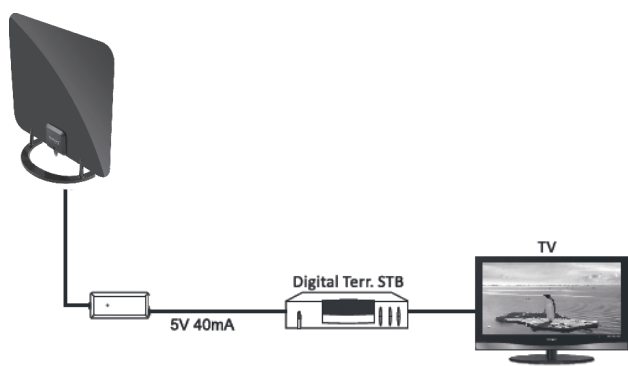
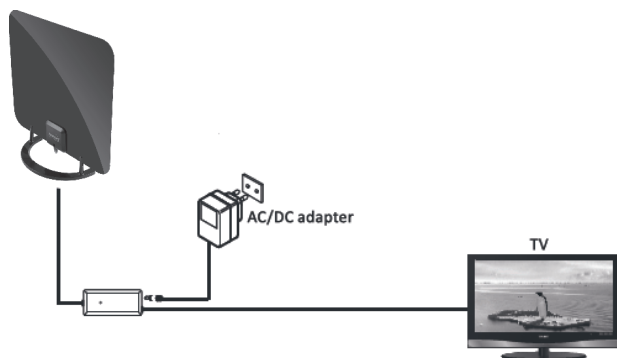


**instruction manual
eredeti használati utasítás
návod na použitie
manual de utilizare
uputstvo za upotrebu
návod k použití
uputa za uporabu**



| | |
|---|---------|
| EN - Safety and maintenance / H - Biztonság és karbantartás / SK - Bezpečnosť a údržba / RO - Siguranță și întreținere / SRB-MNE - Bezbednost i održavanje / CZ - Bezpečnost a údržba | 3 – 10 |
| EN - Functions / H - Funkciók / SK - Funkcie / RO - Funcții / SRB-MNE - Funkcije / CZ - Funkce | 11 – 13 |



| ANALOG & DIGITAL RECEPTION |
|---------------------------------------|
| DVB-T/T2, DAB, FM, VHF-UHF |
| VHF: 47-230 MHz |
| UHF: 470-862 MHz |
| 75 Ohm ~2m / max.52 dB |
| noise ≤3dB / out 100dBμVmax. |
| DTV/STB: 5V [⎓] / 40 mA |

| AC / DC POWER ADAPTOR |
|---|
| PRI: 100-240 V~ / 50/60 Hz |
| PRI: 200 mA _{max.} |
| SEC: 12 V [⎓] / 200 mA _{max.} |
| SEC: 2,4 W max. |
| power cable with DC plug |
| |

EN DVB-T/T2 INDOOR ANTENNA WITH SIGNAL AMPLIFIER

IMPORTANT SAFETY INSTRUCTIONS

READ THE INSTRUCTION MANUAL CAREFULLY BEFORE USE AND RETAIN IT FOR LATER REFERENCE!

WARNINGS

1. Before use of the product, please read this instructions manual and keep it for future reference. The original document was prepared in Hungarian language. This appliance can be used by children aged 8 years or above and persons with reduced physical, sensory or mental capabilities or lack of experience and knowledge, provided that they are supervised or have been given instructions concerning the use of the appliance and understand the hazards involved. Children may not play with the appliance. Children may perform the cleaning or user maintenance of the appliance subject to supervision. After removal of the packaging, inspect the product for possible damage during shipment. Keep the packaging away from children if it contains plastic bags or other potentially hazardous items.
2. Protect the device from dust, humidity, liquids, moisture, frost and shocks, as well as from direct heat and sunlight. Only for use under dry, indoor conditions.
3. Prevent foreign objects from entering the device through its openings.
4. Should you notice any irregularity or if the adapter is damaged, disconnect the appliance immediately and seek the help of a professional.
5. Use it with the supplied mains adapter only.
6. Never connect the adapter to the mains with wet hands.
7. When not in use, disconnect the appliance by unplugging the mains adapter.
8. Do not use the adapter to operate or charge other devices.
9. Keep the device in a place, where the power supply plug can be easily reached and unplugged. Run the power supply cable so that it cannot be accidentally disconnected, and it does not create a risk of stumbling. Do not run the power supply cable under a carpet, door mat, etc.
10. Do not dismantle, modify the device, as it may cause fire, accidents or electric shock.
11. This product is for private use, it is not intended for industrial applications.
12. If the charger is not operated or handled in accordance with the instructions, this will void the warranty and guarantee.
13. After the useful life of the product, it is to be considered as hazardous waste. Dispose of the product according to local legislation.
14. Somogyi Elektronik Kft certifies that the appliance complies with Directive 2014/53/EU. The full text of the EU Declaration of Conformity is available at somogyi@somogyi.hu.
15. Due to continuous development, the technical specifications and design of this product may change without prior notice. The most recent instructions manual is available for download from the www.somogyi.hu website.

16. However we regret such inconvenience, we do not take any responsibility for possible printing errors.

DISPOSAL



Waste equipment must be collected and disposed separately from household waste because it may contain components hazardous to the environment or health. Used or waste equipment may be dropped off free of charge at the point of sale, or at any distributor which sells equipment of identical nature and function. Dispose of product at a facility specializing in the collection of electronic waste. By doing so, you will protect the environment as well as the health of others and yourself. If you have any questions, contact the local waste management organization. We shall undertake the tasks pertinent to the manufacturer as prescribed in the relevant regulations and shall bear any associated costs arising.

H DVB-T/T2 SZOBAI ANTENNA ERŐSÍTŐVEL

FONTOS BIZTONSÁGI UTASÍTÁSOK

OLVASSA EL FIGYELMESEN ÉS ŐRIZZE MEG A KÉSŐBBI FELHASZNÁLÁSHOZ!

FIGYELMEZTETÉSEK

1. A termék használatba vétele előtt, kérjük, olvassa el az alábbi használati utasítást és őrizze is meg. Az eredeti leírás magyar nyelven készült. Ezt a készüléket azok a személyek, akik csökkent fizikai, érzékelési vagy szellemi képességekkel rendelkeznek, vagy akiknek a tapasztalata és a tudása hiányzik, továbbá gyermekek 8 éves kortól csak abban az esetben használhatják, ha az felügyelet mellett történik, vagy a készülék használatára vonatkozó útmutatást kapnak, és megértik a biztonságos használatból eredő veszélyeket. Gyermekek nem játszhatnak a készülékkel. Gyermekek kizárólag felügyelet mellett végezhetik a készülék tisztítását vagy felhasználói karbantartását. Kicsomagolás után győződjön meg róla, hogy a készülék nem sérült meg a szállítás során. Tartsa távol a gyermekeket a csomagolástól, ha az zacskót vagy más veszélyt jelentő összetevőt tartalmaz!
2. Óvja portól, párától, folyadéktól, nedvességtől, fagytól és ütődéstől, valamint a közvetlen hő- vagy napsugárzástól! Kizárólag száraz, beltéri körülmények között használható!
3. Ügyeljen rá, hogy a nyílásokon át ne kerüljön bele idegen tárgy!
4. Ha bármilyen rendellenességet észlel, vagy a hálózati adapter megsérülése esetén azonnal áramtalanítsa a készüléket, és forduljon szakemberhez!
5. Kizárólag a vele együtt szállított hálózati adatterről működtethető!
6. Soha ne csatlakoztassa az adaptert a hálózathoz vizes, nedves kézzel!
7. Ha nem használja, áramtalanítsa a hálózati adapter kihúzásával!
8. Az adaptert tilos más készülékek működtetésére vagy töltésére alkalmazni!

9. A készüléket úgy helyezze el, hogy a csatlakozódugó könnyen hozzáférhető, kihúzható legyen! Úgy vezesse a csatlakozókábelt, hogy az véletlenül ne húzódhasson ki, illetve ne botolhasson meg benne senki! Ne vezesse a csatlakozókábelt szőnyeg, lábtörő, stb. alatt!
10. Ne szedje szét, ne alakítsa át a készüléket, mert tüzet, balesetet vagy áramütést okozhat!
11. Ez a termék lakossági használatra készült, nem ipari eszköz.
12. A nem rendeltetésszerű üzembe helyezés vagy szakszerűtlen kezelés a szavatosság, jótállás megszűnését vonja maga után.
13. Ha a termék élettartama lejárt, veszélyes hulladéknak minősül. A helyi előírásoknak megfelelően kezelendő.
14. A Somogyi Electronic Kft. igazolja, hogy e készülék megfelel a 2014/53/EU irányelvnek. Az EU Megfelelőségi Nyilatkozat elérhető a következő címen: somogyi@somogyi.hu
15. A folyamatos továbbfejlesztések miatt műszaki adat és a design előzetes bejelentés nélkül is változhat. Az aktuális használati utasítás letölthető a www.somogyi.hu weboldaltól.
16. Az esetleges nyomdahibákért felelősséget nem vállalunk, és elnézést kérünk.

ÁRTALMATLANÍTÁS



A hulladékká vált berendezést elkülönítetten gyűjtse, ne dobja a háztartási hulladékba, mert az a környezetre vagy az emberi egészségre veszélyes összetevőket is tartalmazhat! A használt vagy hulladékká vált berendezés térítésmentesen átadható a forgalmazás helyén, illetve valamennyi forgalmazónál, amely a berendezéssel jellemben és funkciójában azonos berendezést értékesít. Elhelyezheti elektronikai hulladék átvételére szakosodott hulladékgyűjtő helyen is. Ezzel Ön védi a környezetet, embertársai és a saját egészségét. Kérdés esetén keresse a helyi hulladékkezelő szervezetet. A vonatkozó jogszabályban előírt, a gyártóra vonatkozó feladatokat vállaljuk, az azokkal kapcsolatban felmerülő költségeket viseljük. Tájékoztatás a hulladékkezelésről: www.somogyi.hu.

SK DVB-T/T2 IZBOVÁ ANTÉNA SO ZOSILŇOVAČOM

DÔLEŽITÉ BEZPEČNOSTNÉ UPOZORNENIA

POZORNE SI PREČITAJTE TENTO NÁVOD NA OBSLUHU A USCHOVAJTE HO PRE BUDÚCE POUŽITIE!

UPOZORNENIA

1. Pred použitím výrobku si pozorne prečítajte tento návod na použitie a starostlivo si ho uschovajte. Tento návod je preklad originálneho návodu. Spotrebič nie je určený na používanie osobami so zníženými fyzickými, zmyslovými alebo mentálnymi schopnosťami, alebo s nedostatkom skúseností a vedomostí, vrátane detí od 8 rokov, používať ho môžu len pokiaľ im osoba zodpovedá za ich bezpečnosť, poskytuje dohľad alebo ich poučí o používaní spotrebiča a pochopia nebezpečenstvá pri používaní výrobku. Deti by mali byť pod dohľadom, aby sa so

spotrebičom nehrali. Čistenie alebo údržbu výrobku môžu vykonať deti len pod dohľadom. Po rozbalení výrobku skontrolujte, či sa výrobok počas prepravy nepoškodil. Nedávajte deťom balenie výrobku, keď obsahuje sáčok alebo iný nebezpečný komponent!

2. Chráňte pred prachom, parou, tekutinou, teplom, vlhkosťou, mrazom, nárazom a priamym tepelným alebo slnečným žiarením!
3. Dbajte na to, aby sa cez otvory nedostal do prístroja cudzí predmet!
4. V prípade akejkoľvek poruchy alebo poškodenia sieťového pripojovacieho kábla prístroj okamžite odpojte od elektrickej siete a obráťte sa na odborníka!
5. Používajte výlučne s priloženým sieťovým adaptérom!
6. Nikdy nepripojte adaptér do elektrickej siete mokrou rukou!
7. Keď prístroj dlhší čas nepoužívate, odpojte ho od elektrickej siete vytiahnutím sieťového adaptéra!
8. Adaptér nepoužívajte na prevádzku alebo nabíjanie iného zariadenia!
9. Prístroj umiestnite tak, aby adaptér bol ľahko prístupný, odpojiteľný! Dbajte na umiestnenie pripojovacieho kábla, aby sa náhodou nevytiahol zo siete, alebo aby sa o kábel nikto nepotkol! Pripojovací kábel nevedzte popod koberec, rohožku, atď.!
10. Prístroj nerozoberajte a neprerábajte, lebo môžete spôsobiť požiar, nehodu alebo úder elektrickým prúdom!
11. Tento výrobok nie je určený na profesionálne účely, ale len na domáce použitie.
12. Záruka sa nevzťahuje na poškodenia výrobku spôsobené neodborným uvedením do prevádzky a nesprávnou obsluhou.
13. Po skončení jeho životnosti prístroj sa stane nebezpečným odpadom. Postupujte podľa miestnych predpisov.
14. Somogyi Elektronik Slovensko, s.r.o. potvrdzuje, že rádiový prístroj 2014/53/EU spĺňa základné ustanovenia smernice 2014/53/EU. Celý text vyhlásenia o zhode EU je dostupný na adrese: somogyislovensko@somogyi.sk.
15. Z dôvodu priebežného vývoja technické údaje a dizajn výrobku sa môžu zmeniť aj bez oznámenia vopred.
16. Za prípadné chyby v tlači nezodpovedáme a ospravedlňujeme sa za ne.

ZNEHODNOCOVANIE



Výrobok nevyhadzujte do bežného domového odpadu, separujte oddelene, lebo môže obsahovať súčiastky nebezpečné na životné prostredie alebo aj na ľudské zdravie! Za účelom správnej likvidácie výrobku odovzdajte ho na mieste predaja, kde bude prijatý zdarma, respektíve u predajcu, ktorý predáva identický výrobok vzhľadom na jeho ráz a funkciu. Výrobok môžete odovzdať aj miestnej organizácii zaoberajúcej sa likvidáciou elektroodpadu. Tým chránite životné prostredie, ľudské a teda aj vlastné zdravie. Prípadné otázky Vám zodpovie Váš predajca alebo miestna organizácia zaoberajúca sa likvidáciou elektroodpadu.

INSTRUCȚIUNI IMPORTANTE PRIVIND SIGURANȚA

CITIȚI MĂNUALUL CU AȚENȚIE ȘI PĂSTRAȚI-L ÎNTR-UN LOC ACCESIBIL PENTRU UTILIZARE ULTERIOARĂ!

ATENȚIONĂRI

1. Vă rugăm să citiți și să păstrați următoarele instrucțiuni înainte de a utiliza produsul. Instrucțiunile originale sunt în limba maghiară. Acest dispozitiv trebuie utilizat numai de către persoane cu capacități fizice, senzoriale sau mentale reduse sau lipsite de experiență și cunoștințe, precum și de către copii cu vârsta de 8 ani și peste, doar dacă sunt supravegheați ori instruiți în ceea ce privește utilizarea dispozitivului și dacă înțeleg pericolele pe care le implică utilizarea în siguranță a acestuia. Copiii nu trebuie să se joace cu dispozitivul. Copiii nu trebuie să fie lăsați să curețe sau să efectueze lucrări de întreținere a aparatului decât sub supraveghere. După despachetare, asigurați-vă că aparatul nu a fost deteriorat în timpul transportului. Țineți copiii departe de ambalaje, dacă acestea conțin pungi sau o altă componentă periculoasă!
2. Protejați aparatul de praf, umezeală, lichide, umiditate, îngheț, impact și căldură directă sau lumina solară. Utilizați numai în medii uscate, în interior!
3. Asigurați-vă că nu intră obiecte străine prin orificii în interiorul aparatului!
4. Dacă observați o funcționare anormală sau dacă adaptorul de rețea este deteriorat, întrerupeți imediat alimentarea cu energie electrică și contactați un specialist!
5. Poate fi utilizat numai cu adaptorul de rețea furnizat!
6. Nu conectați niciodată adaptorul la rețeaua electrică cu mâinile umede sau ude!
7. Atunci când nu îl utilizați, deconectați adaptorul de alimentare prin scoaterea lui din priză!
8. Adaptorul nu trebuie să fie utilizat pentru a alimenta sau încărca alte dispozitive!
9. Poziționați aparatul în așa fel, încât fișa să fie accesibilă și să poată fi scoasă ușor. Rulați cablul de conectare astfel încât să nu poată fi scos accidental sau să nu vă împiedicați de el! Nu treceți cablul de conectare pe sub covoare, preșuri etc.!
10. Nu dezasamblați sau modificați aparatul, deoarece acest lucru ar putea provoca incendii, accidente sau șocuri electrice!
11. Acest produs a fost proiectat pentru uz rezidențial, nu pentru uz industrial.
12. Instalarea incorectă sau manipularea necorespunzătoare va anula garanția.
13. În cazul în care produsul a ajuns la sfârșitul duratei de viață utilă, acesta este clasificat ca deșeu periculos. A se trata în conformitate cu reglementările locale.
14. Somogyi Elektronik Kft. declară că aparatul este conform cu cerințele directivei 2014/53/EU. Textul integral al declarației de conformitate UE poate fi solicitat de pe office@somogyi.ro
15. Datorită îmbunătățirii continue a produselor, unele date tehnice și de design pot fi modificate fără o înștiințare în prealabil. Actualul manual de utilizare poate fi descărcat de pe pagina www.somogyi.ro.
16. Nu ne asumăm responsabilitatea pentru greșelile tipografice și ne cerem scuze.

ELIMINARE



Colectați în mod separat echipamentul devenit deșeu, nu-l aruncați în gunoiul menajer, pentru că echipamentul poate conține și componente periculoase pentru mediul înconjurător sau pentru sănătatea omului! Echipamentul uzat sau devenit deșeu poate fi predat nerambursabil la locul de vânzare al acestuia sau la toți distribuitorii care au pus în circulație produse cu caracteristici și funcționalități similare. Poate fi de asemenea predat la punctele de colectare specializate în recuperarea deșeurilor electronice. Prin aceasta protejați mediul înconjurător, sănătatea Dumneavoastră și a semenilor. În cazul în care aveți întrebări, vă rugăm să luați legătura cu organizațiile locale de tratare a deșeurilor. Ne asumăm obligațiile prevederilor legale privind producătorii și suportăm cheltuielile legate de aceste obligații.

SRB MNE DVB-T/T2 SOBNA ANTENA SA POJAČALOM

BITNE BEZBEDNOSNE ODREDBE

PAŽLJIVO PROČITAJTE I SAČUVAJTE ZA DALJU UPOTREBU!

NAPOMENE

1. Sačuvajte uputstvo! Originalno uputstvo je pisano na mađarskom jeziku. Ovaj uređaj nije predviđen za upotrebu licima sa smanjenom mentalnom ili psihofizičkom mogućnošću, odnosno neiskusnim licima uključujući i decu, deca starija od 8 godina smeju da rukuju ovim uređajem samo u prisustvu odrasle osobe ili da su upućena u bezbedno rukovanje i svesna su svih opasnosti pri radu. Deca se ne smeju igrati sa ovim proizvodom. Korisničko održavanje i čišćenje ovog proizvoda deca smeju da vrše samo u prisustvu odrasle osobe. Nakon raspakivanja uverite se da se proizvod slučajno nije ošteti u toku transporta. Decu držite dalje od ambalaže ako ona sadrži opasne predmete za decu, kao što su folije itd.!
2. Uređaj štitite od prašine, pare, tečnosti, toplote, vlage, smrzavanja, udaraca i direktnog uticaja sunca! Upotrebljivo samo u suvim zatvorenim prostorijama!
3. Obratite pažnju da nikakvo strano telo ne upadne ili ucuri u uređaj!
4. U slučaju bilo kakve nepravilnosti pri radu ili ako se ošteti strujni adapter odmah isključite uređaj iz struje i obratite se stručnom licu!
5. Upotrebljivo isključivo sa priloženim strujnim adapterom!
6. Strujni adapter ne priključujte u struju mokrim, vlažnim rukama!
7. Ukoliko ne koristite uređaj, isključite ga sa strujne mreže!
8. Strujni adapter je zabranjeno koristiti za rad ili punjenje drugih uređaja!
9. Uređaj tako postavite da priključni kabel bude lako dostupan i da se lako može izvući! Priključni kabel tako postavite da ne smeta prolazu da se ne bi nešto zakačilo za njega! Priključni kabel nemojte provlačiti ispod tepiha, otirača i sličnih predmeta!
10. Ne rastavljajte i ne prepravljajte uređaj, opasnost od požara i strujnog udara!
11. Ovaj proizvod je namenjen za kućnu upotrebu, nije za profesionalnu namenu.

12. Nepropisno rukovanje i nenamenska upotreba može da dovede do kvarova i gubljenja garancije.
13. Ako je radni vek uređaja istekao mora se tretirati kao opasan elektronski otpad. Vodite se lokalnim propisima.
14. Somogyi Elektronik Kft. potvrđuje da je ovaj uređaj usklađen sa EU direktivom 2014/53/EU. Kompletnu deklaraciju o usaglašenosti možete potražiti sa adrese: somogyi@somogyi.hu
15. Iz razloga konstantnog poboljšavanja kvaliteta i razvoja promene u karakteristikama i dizajnu mogu se desiti i bez najave. Aktuelno uputstvo za upotrebu možete pronaći na adresi www.somogyi.hu.
16. Za eventualne štamparske greške ne odgovaramo i unapred se izvinjavamo.

ODLAGANJE



Uređaje kojima je istekao radni veka sakupljajte posebno, ne mešajte ih sa komunalnim otpadom, to oštećuje životnu sredinu i može da naruši zdravlje ljudi i životinja! Ovakvi se uređaji mogu predati na reciklažu u prodavnicama gde ste ih kupili ili prodavnicama koje prodaju slične proizvode. Elektronski otpad se može predati i određenim reciklažnim centrima. Ovim štitište okolinu, svoje zdravlje i zdravlje svojih sunarodnika. U slučaju nedoumica kontaktirajte vaše lokalne reciklažne centre. Prema važećim propisima prihvatamo i snosimo svu odgovornost.

CZ DVB-T/T2 POKOJOVÁ ANTÉNA SE ZESILOVAČEM

DŮLEŽITÉ BEZPEČNOSTNÍ POKYNY

TYTO POKYNY SI POZORNĚ PŘEČTĚTE A USCHOVEJTE PRO DALŠÍ POUŽITÍ!

BEZPEČNOSTNÍ UPOZORNĚNÍ

1. Předtím, než začnete produkt používat, si pečlivě přečtete tento uživatelský manuál a tento si uschovejte. Původní popis byl vyhotoven v maďarském jazyce. Tento přístroj mohou osoby, které mají snížené fyzické, smyslové nebo duševní schopnosti, nebo které nemají zkušenosti a potřebné vědomosti, dále děti od 8 let, používat pouze v případě, kdy je zajištěn odpovídající dohled nebo když byly takové osoby poučeny o používání zařízení a pochopily možná nebezpečí spojená s bezpečným používáním. Je zakázáno, aby si se zařízením hrály děti. Čištění přístroje nebo běžnou uživatelskou údržbu smí děti provádět výhradně pod dohledem. Po vybalení se ujistěte o tom, zda přístroj nebyl během přepravy poškozen. Obal se nesmí dostat do rukou dětem, jestliže obsahuje sáčky nebo jiné nebezpečné komponenty!
2. Chraňte před prachem, ovzduším s vysokou relativní vlhkostí, tekutinami, vysokými teplotami, vlhkem, mrazem a před nárazy, dále před působením zdrojů sálajícího tepla nebo přímým slunečním zářením! Určeno výhradně k používání v suchých interiérech!
3. Dbejte na to, aby se prostřednictvím otvorů nedostaly do přístroje žádné cizí předměty.

4. Zjistíte-li jakoukoli anomálii nebo v případě poškození síťového adaptéru přístroj neprodleně odpojte od zdroje napájení a kontaktujte odborně vyškolenou osobu!
5. Přístroj je dovoleno používat výhradně se síťovým adaptérem dodávaným v příslušenství!
6. Adaptér nikdy nezapojujte do elektrické sítě mokřkýma či vlhkýma rukama!
7. Nebudete-li přístroj používat, odpojením síťového adaptéru ze zásuvky ve zdi odpojte přístroj od zdroje napájení.
8. Adaptér je zakázáno používat k napájení nebo nabíjení jiných přístrojů!
9. Přístroj umístěte tak, aby zástrčka napájecího kabelu byla vždy snadno přístupná a bylo ji možné odpojit ze zásuvky ve zdi! Napájecí kabel pokládejte vždy tak, aby nebylo možné náhodné vytažení kabelu ze zásuvky ve zdi, respektive aby bylo zamezeno zakopnutí o kabel. Napájecí kabel nepokládejte pod koberec, rohožku apod.!
10. Přístroj nerozebírejte, ani jinak neupravujte, protože byste tak mohli způsobit požár, zranění nebo zásah elektrickým proudem!
11. Tento přístroj je určen k používání v domácnosti, není určen k používání v průmyslových podmínkách.
12. Nesprávné uvedení do provozu nebo neodborné zacházení má za následek ztrátu nároku na uplatnění záruky.
13. Po skončení životnosti je přístroj klasifikován jako nebezpečný odpad. Při likvidaci postupujte podle místních předpisů.
14. Společnost „Somogyi Elektronik Kft.“ tímto potvrzuje, že rádiové zařízení splňuje požadavky směrnice číslo 2014/53/EU. O kompletní text prohlášení o shodě EU můžete požádat na e-mailové adrese:somogyi@somogyi.hu.
15. Technické parametry a design se mohou v důsledku průběžného vývoje měnit i bez předcházejícího oznámení. Aktuální text návodu k používání si můžete stáhnout na webových stránkách www.somogyi.hu.
16. Za případné chyby v tisku neneseme odpovědnost a za tyto se předem omlouváme.

LIKVIDACE



Přístroje, které již nebudete používat, shromážďujte zvlášť a tyto nevhazujte do běžného komunálního odpadu, protože mohou obsahovat látky nebezpečné pro životní prostředí nebo škodlivé lidskému zdraví! Nepotřebné nebo nepoužitelné přístroje můžete zdarma odevzdat v místě distribuce, respektive u všech takových distributorů, kteří se zabývají prodejem zařízení, která mají stejné parametry a funkci. Odevzdat můžete i na sběrných místech určených ke shromážďování elektronického odpadu. Tak chráníte životní prostředí, své zdraví a zdraví ostatních. V případě jakéhokoli dotazu kontaktujte místní organizaci zabývající se zpracováváním odpadu. Úlohy předepsané příslušnými právními předpisy vztahujícími se na výrobce vykonáváme a neseme s tímto spojené případné náklady.

EN DVB-T/T2 INDOOR ANTENNA WITH SIGNAL AMPLIFIER

• world first, the newest technology • outstandingly high sensitivity • paper thin, featherweight antenna • ideal for receiving radio and TV broadcasts • can be used to receive both analog and digital signals • tabletop stand included • can be stuck on furniture on walls • power supply: network adapter, included • can also be supplied from the receiver device (5 V_{DC})

SETUP

1. Carefully rotate it around and push the two support rods into the base. Only one position is appropriate. Place the antenna into the opening of the two support rods.
2. Connect the cable of the USB mains adapter to the adapter and then to the box located on the antenna cable. Plug the adapter into a mains socket.
3. Connect the antenna plug into the receiver device (television, radio, set top box...). Turn the device on and tune the programs.
4. By changing the position of the antenna, find the optimal receiving place.
 - If your receiver device is capable of supplying the antenna through its cable with power, then the antenna can be operated without the network adapter. It is forbidden to use both power supply methods at the same time!
 - The device can only be separated from the network by unplugging power cable from the mains!

PLACEMENT

The quality of reception is greatly influenced by the placement of the antenna. Do not place it in the immediate vicinity of electronic devices, or larger metal objects, because those can deteriorate the reception! Search for the ideal position. If you do not wish to use the included base, it can be fixed on clean, smooth surfaces with the use of double sided adhesives.

CLEANING, MAINTENANCE

Check the contact of all connectors for stability from time to time. Remove any dirt from the coating with a soft, dry cloth. Do not use aggressive cleaning agents! Do not allow liquids to spill on or enter the device. It does not require any special maintenance; if you experience a fault, please turn it off and contact an expert.

H DVB-T/T2 SZOBAI ANTENNA ERŐSÍTŐVEL

• világújdonság, a legújabb technológia • kiemelkedően nagy érzékenység • papír vékonyságú, könnyű antenna • ideális rádió és TV adások vételére • analóg és digitális jelek vételére egyaránt alkalmazható • tartozék asztali állvány • bútorra vagy falra is ragasztható • tápellátás: hálózati adapter, tartozék • táplálható a vevőkészülékből is (5 V_{DC})

ÜZEMBE HELYEZÉS

1. Óvatosan körbe forgatva és benyomva helyezze be a talpba a két tartó rudat. Csak egy féle pozíció a megfelelő. Állítsa bele a tartó rudak nyílásaiba az antennát.
2. Csatlakoztassa a hálózati adapter USB vezetékét az adapterbe, majd az antennakábelen található dobozba. Dugja be az adaptert a hálózatba.
3. Csatlakoztassa az antennadugót a vevőkészülékbe (televízió, rádió, set top box...). Kapcsolja be a készüléket és hangolja be a műsorokat.
4. Az antenna pozíciójának változtatásával keresse meg az optimális vételi helyet.
 - Ha vevőkészüléke képes az antennakábelén keresztül történő tápellátás biztosítására, akkor hálózati adapter nélkül is működtetheti az antennát. Tilos egyidejűleg mindkét tápellátási módot használni!
 - A készülék hálózatról történő leválasztását csak a hálózati csatlakozó kihúzásával lehet biztosítani!

ELHELYEZÉS

Az antenna elhelyezésétől nagymértékben függ a vétel minősége. Ne tegye elektromos készülék vagy nagyobb fém tárgy közvetlen közelébe, mert azok ronthatják a vételt! Keresse meg az ideális pozíciót. Ha nem kívánja a tartozék talpat használni, kétoldalas öntapadó ragasztóval felragaszthatja egy tiszta, sima felületre is.

TISZTÍTÁS, KARBANTARTÁS

Időnként ellenőrizze a csatlakozók stabil kontaktusát! A burkolatról puha, száraz törölkendővel távolíthatja el a szennyeződések. Ne használjon agresszív tisztítószeret! Ne kerüljön folyadék a készülékre vagy annak belsejébe! Speciális karbantartást nem igényel, rendellenesség esetén kapcsolja ki és forduljon szakemberhez!

SK DVB-T/T2 IZBOVÁ ANTÉNA SO ZOSILŇOVAČOM

• svetová novinka, najnovšia technológia • mimoriadne vysoká citlivosť • anténa tenká ako papier, ľahká ako pierko • ideálny na príjem rozhlasových a TV signálov • na príjem analógových aj digitálnych signálov • stojan na stôl je príslušenstvom • možnosť nalepiť na nábytok alebo stenu • napájanie: sieťový adaptér, je príslušenstvom • možnosť napojenia aj z prijímača (5V⁺)

UVEDENIE DO PREVÁDZKY

1. Opatrným otáčaním a zatlačeníím umiestnite do podstavca dve nosné tyče. Správna je len jedna pozícia. Anténu postavte do otvorov nosných tyčí.
2. Pripojte USB kábel sieťového adaptéra do adaptéra, potom do krabice na anténovom kábli. Adaptér pripojte do siete.
3. Pripojte vidlicu antény do prijímača (televízor, rádió, set top box...). Zapnite prístroj a nalad'te programy.

4. Zmenou pozície antény vyhľadajte miesto pre optimálny príjem.
 - Keď prijímač je schopný zabezpečiť napájanie cez kábel antény, tak môžete prevádzkovať anténu aj bez sieťového adaptéra. Je zakázané použiť súčasne dva spôsoby napájania!
 - Odpojenie prístroja od elektrickej siete je možné zabezpečiť len vyťahnutím sieťovej zástrčky!

UMIESTNENIE

Kvalita príjmu vo veľkom závisí od umiestnenia. Neumiestnite do blízkosti elektronického prístroja alebo väčšieho kovového predmetu, lebo môžu rušiť príjem! Nájdite ideálnu pozíciu. Keď nechcete použiť priložený podstavec, môžete anténu nalepiť pomocou obojstranného lepiaceho materiálu aj na čistý, hladký povrch.

ČISTENIE, ÚDRŽBA

Občas skontrolujte stabilný kontakt prípojok! Z povrchu môžete odstrániť nečistoty mäkkou, suchou utierkou. Nepoužívajte agresívne čistiace prostriedky! Dbajte na to, aby sa do vnútra prístroja nedostala voda alebo iná tekutina! Nevyžaduje špeciálnu údržbu, v prípade poruchy vypnite anténu a obráťte sa na odborný servis!

RO ANTENĂ DVB-T/T2 DE CAMERĂ CU AMPLIFICATOR

• noutate mondială, cea mai nouă tehnologie • sensibilitate extrem de mare, subțire ca hârtie, greutate redusă • ideal pentru aparate TV și radio • poate fi utilizat pentru recepția de semnale tip analog sau digital • suport de masă inclus • poate fi lipit pe mobilă sau pe perete • alimentare: adaptor de rețea, inclus • alimentare și din aparatul de recepție (5 V_{DC})

PUNERE ÎN FUNCȚIUNE

1. Introduceți răsucind ușor și apăsat, în bază cele două bare de susținere. Numai o singură poziție este cea corespunzătoare. Poziționați antena în orificiile tijelor pentru susținere.
2. Conectați cablul USB în adaptorul de rețea, apoi în cutia de pe cablul de antenă. Conectați adaptorul în priză.
3. Conectați antena în receptor (TV, radio, set top box...). Porniți dispozitivul și setați programele.
4. Variind poziția antenei, localizați recepția optimă.
 - Dacă dispozitivul pentru recepție este capabil să furnizeze energie prin cablul antenei, puteți opera antena fără un adaptor de curent. Este interzisă folosirea ambelor moduri de alimentare în același timp!
 - Deconectarea dispozitivului de la rețea, poate fi asigurată numai prin îndepărtarea conectorului de rețea!

Poziționare

Calitatea recepției depinde în mare măsură de locația antenei. Nu plasați în imediata apropiere al aparatelor electrice sau al obiectelor metalice de mari dimensiuni, deoarece acestea pot afecta recepția! Găsiți poziția ideală. Dacă nu doriți să utilizați suportul inclus ca și accesoriu, cu bandă dublu adezivă puteți fixa produsul pe o suprafață curată, plană.

CURĂȚARE ȘI ÎNTREȚINERE

Verificați din când în când contactul stabil al mufelor! Folosiți o lavetă moale și uscată pentru a îndepărta orice murdărie de pe carcasă. Nu folosiți agenți de curățare agresivi! Nu permiteți să ajungă apă pe produs ori în interiorul acestuia! Nu este necesară o întreținere specială, în caz de funcționare defectuoasă, opriți-l și consultați un specialist!

(SRB) (MNE) DVB-T/T2 SOBNA ANTENA SA POJAČALOM

• novost u svetu, najnovija tehnologija • izuzetno velika osetljivost • tanak kao list papira od veoma laganih materijala • idealna za prijem radio i TV signala • pogodna za prijem analognih i digitalnih signala • u priboru nosač za stol • moguće ju je zalepiti na nameštaj ili zid • napajanje: stujni ispravljač, u sklopu • napajanje i iz uređaja (5 V_{DC})

PUŠTANJE U RAD

1. Pažljivo postaviti dva noseća stuba u postolje. Moguće ju je postaviti samo u jednoj poziciji. Antenu postavite na noseće stubove.
2. USB kabel uključite u strujni adapter, potom kabel priključite u kutijicu na koaksialnom kabelu. Strujni adapter uključite u struju.
3. Antenski utikač priključite u prijemnik (TV, radio, set top box...). Uključite prijemnik i namestite stanice.
4. Menjanjem pozicije antene potražite idealnu poziciju antene.
 - Nije potrebna upotreba strujnog ispravljača ako je prijemnik pogodan za napajanje antenskog pojačala. Zabranjena istovremena upotreba dve vrste napajanja!
 - Prekid mrežnog napajanja se može uraditi samo vađenjem ispravljača iz mrežne utičnice!

POSTAVLJANJE

Prijem signala u mnogome zavisi od pozicije antene. Ne postavljajte je u blizinu električnih uređaja ili velikih metalnih predmeta, to može da kvari prijem signala! Potražite idealnu poziciju. Ako ne želite koristiti nosač, antenu možete dvostranom lepljivom trakom da zalepите na neku ravnu čistu površinu.

ČIŠĆENJE, ODRŽAVANJE

Povremeno proverite stabilnost priključaka! Naslage sa kućišta odstranite suvom krpom. Ne koristite agresivna hemijska sredstva! Obratite pažnju da ništa ne ucuri unutar uređaja! Nije potrebno specijalno održavanje, u slučaju nepravilnog rada isključite uređaj i obratite se stručnom licu!

(CZ) DVB-T/T2 POKOJOVÁ ANTÉNA SE ZESILOVAČEM

• světová novinka, nejnovější technologie • mimořádně vysoká citlivost • anténa tenká jako list, lehká jako vložka • ideální pro příjem rozhlasového a televizního vysílání • vhodná pro příjem analogových a digitálních signálů • stolní podstavec v příslušenství • možnost připevnění na nábytek nebo na stěnu • napájení: síťový adaptér v příslušenství • možnost napájení i z přístroje sloužícího k příjmu (5 V_{DC})

UVEDENÍ DO PROVOZU

1. Opatrně umístěte do podstavce obě nosné podpěry tak, že je budete otáčet a potom je stisknete směrem dolů. Správná je pouze jedna pozice. Anténu umístěte do otvorů nosných podpěr.
2. USB kabel síťového adaptéru zapojte do adaptéru a potom do krabičky na kabelu antény. Adaptér zapojte do sítě.
3. Zástrčku antény zasuněte do příslušného přístroje (televizor, rádio, set-top-box...). Přístroj zapněte a naladíte programy.
4. Pozměňováním polohy antény vyhledejte místo s optimálním příjmem signálu.
 - Jestliže je váš přístroj vybaven funkcí dodáváním napájení prostřednictvím kabelu antény, pak můžete anténu používat i bez síťového adaptéru. Je však zakázáno používat současně oba způsoby napájení!
 - Odpojení zařízení z elektrické sítě je možné výlučně vytažením přívodního kabelu z elektrické sítě!

UMÍSTĚNÍ

Kvalita příjmu závisí ve velké míře na umístění antény. Neumísťujte anténu do bezprostřední blízkosti elektrických zařízení nebo větších kovových předmětů, protože taková zařízení mohou negativně ovlivnit příjem signálu! Vyhledejte ideální pozici. Jestliže nechcete používat podstavec, který je dodáván v příslušenství, můžete anténu pomocí oboustranné samolepící pásky připevnit i na čistou, rovnou plochu.

ČIŠTĚNÍ, ÚDRŽBA

Pravidelně kontrolujte, zda jsou kontakty propojení stabilní. Nečistoty z povrchu přístroje odstraníte měkkou, suchou utěrkou. K čištění nepoužívejte agresivní čisticí prostředky! Na přístroj, ani do jeho vnitřních částí se nesmí dostat žádné tekutiny! Přístroj nevyžaduje speciální údržbu, v případě jakékoli anomálie přístroj vypněte a kontaktujte odborně vyškolenou osobu!

Producer / gyártó / výrobca / producător / proizvođač / výrobce / proizvođač / producent:
SOMOGYI ELEKTRONIC® • H – 9027 • Győr, Gesztenyefa út 3. • www.somogyi.hu

Distribútor: **SOMOGYI ELEKTRONIC SLOVENSKO s. r. o.**
Ul. gen. Klapku 77, 945 01 Komárno, SK • Tel.: +421/0/35 7902400 • www.somogyi.sk

Distribuitor: **S.C. SOMOGYI ELEKTRONIC S.R.L.**
J12/2014/13.06.2006 C.U.I.: RO 18761195
Cluj-Napoca, județul Cluj, România, Str. Prof. Dr. Gheorghe Marinescu, nr. 2, Cod poștal: 400337
Tel.: +40 264 406 488, Fax: +40 264 406 489 • www.somogyi.ro

Uvoznik za SRB: **ELEMENTA d.o.o.**
Jovana Mikića 56, 24000 Subotica, Srbija • Tel:+381(0)24 686 270 • www.elementa.rs
Zemlja uvoza: Mađarska • Zemlja porekla: Kina • Proizvođač: Somogyi Elektronik Kft.

Uvoznik za HR: **ZED d.o.o.**
Industrijska c. 5, 10360 Sesvete, Hrvatska • Tel: +385 1 2006 148 • www.zed.hr
Uvoznik za BiH: **DIGITALIS d.o.o.**

M.Spahе 2A/30, 72290 Novi Travnik, BiH • Tel: +387 61 095 095 • www.digitalis.ba
Proizvođač: Somogyi Elektronik Kft, Gesztenyefa ut 3, 9027 Gyor, Mađarska

