



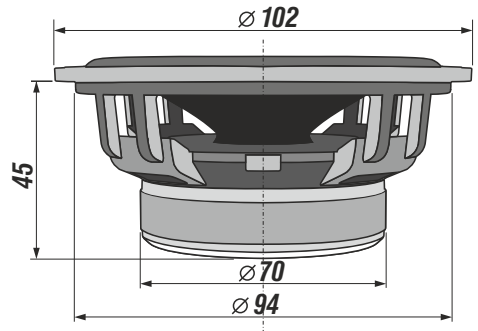
**instruction manual  
eredeti használati utasítás  
návod na použitie  
manual de utilizare  
uputstvo za upotrebu  
návod k použití  
uputa za uporabu**



### Technical parameters

Pmax:	<b>110 Wmax (2 x 55 W)</b>
Z:	<b>4 Ohm</b>
f:	<b>55-20.000 Hz</b>
Spl:	<b>88 dB/W/m</b>
Magnet:	<b>5,3 Oz</b>
Voice Coil:	<b>20 mm</b>
Woofer:	<b>102 mm Injection Cone</b>
Midrange:	<b>30 mm Mylar Dome</b>
Tweeter:	<b>2 x 12 mm passive Piezo</b>

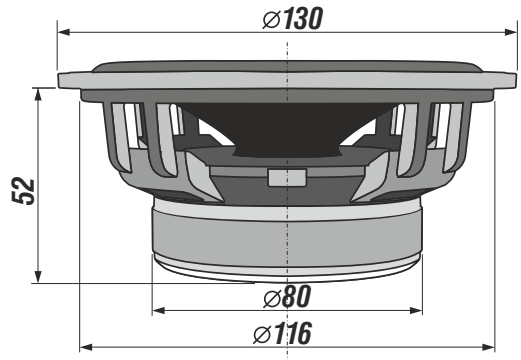
### Dimensions



### Technical parameters

Pmax:	<b>150 Wmax (2 x 75 W)</b>
Z:	<b>4 Ohm</b>
f:	<b>50-20.000 Hz</b>
Spl:	<b>89 dB/W/m</b>
Magnet:	<b>10 Oz</b>
Voice Coil:	<b>20 mm</b>
Woofer:	<b>130 mm Injection Cone</b>
Midrange:	<b>30 mm Mylar Dome</b>
Tweeter:	<b>2 x 12 mm passive Piezo</b>

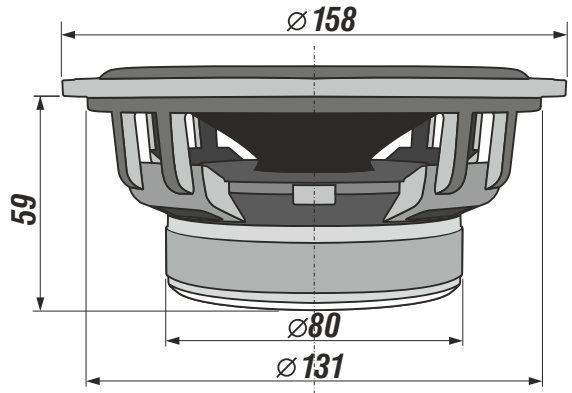
### Dimensions



### Technical parameters

Pmax:	<b>200 Wmax (2 x 100 W)</b>
Z:	<b>4 Ohm</b>
f:	<b>45-20.000 Hz</b>
Spl:	<b>90 dB/W/m</b>
Magnet:	<b>10 Oz</b>
Voice Coil:	<b>25 mm</b>
Woofer:	<b>158 mm Injection Cone</b>
Midrange:	<b>35 mm Mylar Dome</b>
Tweeter:	<b>15 + 12 mm passive Piezo</b>

### Dimensions



**EN** **CX SERIES**

## IMPORTANT SAFETY INSTRUCTIONS

**READ THE INSTRUCTION MANUAL CAREFULLY BEFORE USE AND RETAIN IT FOR LATER REFERENCE!**

### WARNINGS

• Before using the product for the first time, please read the instructions for use below and retain them for later reference. The original instructions were written in the Hungarian language. • This appliance may only be used by persons with impaired physical, sensory or mental capabilities, or lacking in experience or knowledge, as well as children from the age of 8, if they are under supervision or have been given instruction concerning use of the appliance by a person responsible for their safety and they have understood the hazards associated with use. Children should not be allowed to play with the unit. Children from the age of 8 may only clean or perform user maintenance on the appliance under supervision. Children below the age of 8 years should be kept away from the appliance, and its power cable. • The installation of audio systems requires essential technical skills and experiences, which may not be included in this guide. If needed, consult a professional, in order to avoid damages to the appliances. The guarantee will not cover defects attributable to improper installation or careless use. • Mount the appliance properly in its place. • Do not connect cables during operation. Never switch on the system at high volume settings. Any cracking noise or other noise load may immediately destroy the speakers. • The connectors of the speakers may not come into contact with either each other, or the ground contact (negative centre) of the vehicle. • Should any indicative sign (strange smell, distorted sound, ...) arise, immediately switch off the amplifier! By doing so, you can often prevent damages to the speakers. • Always listen to your appliance at such volumes, which may not interfere with your participation in the road traffic. • Protect your appliances from sunshine, dust, humidity and shock. • Speakers contain magnets; do not place objects sensitive to magnetic fields (such as credit cards, cassettes, compasses, etc.) in their proximity. • Cleaning should be performed using a piece of soft, slightly wet cloth. Do not use aggressive cleaning agents! Do not touch the membrane or the rubber edge of speakers by hand. • Due to ongoing enhancements, the design and technical details are subject to change.



**Caution: Risk of electric shock!** Do not attempt to disassemble or modify the unit or its accessories. In case any part is damaged, immediately power off the unit and seek the assistance of a specialist.



In the event that the power cable should become damaged, it should only be replaced by the manufacturer, its service facility or similarly qualified personnel.



To prevent possible hearing damage, do not listen at high volume levels for long periods.

## INSTALLATION, CONNECTIONS

The car speakers can be directly connected to the head unit in the car. Its type must be selected, so that its rated power should exceed by far the rated output power of the head unit amplifier in the car. Subject to the sound settings, even an amplifier with lower output may cause risks to the speaker. Switch off any equalizer setting, especially the bass enhancer circuits. In a properly designed system, these need not, moreover, should not be used. To enhance the bass, you are recommended to use of subwoofers or sub bass tubes. Make sure to connect according to the specified polarity. Always proceed in accordance with the circuit diagram supplied with the head unit (amplifier). While doing this, make sure that the system is not powered. The terminal marked red (or for cable shoes, the bigger one) has positive polarity. Keep speaker cables at a distance from the power and other cables. Before powering up the system, check the connections for correctness. Connections should be sound and fault-free, and the volume control should always be set to the minimum.

## MAXIMUM VOLUME

All speakers should be run in before normal use. During the first 30 to 50 hours of operation, they should be used at maximum 50% capacity.

Higher volumes may, in certain cases, cause distorted, inferior sound. This can be caused by an amplifier with too low output power, whose distortion level increases at higher volumes. On the other hand, high power amplifiers may overload inappropriately chosen speakers. The maximum volume of a system is the one, at which the sound produced is high quality and distortion free.

*Any further increase of the volume will not increase the output power, but will raise the distortion of the system! This may cause damages to the speakers, as well as defects!*



## DISPOSAL

Waste equipment must be collected and disposed separately from household waste because it may contain components hazardous to the environment or health. Used or waste equipment may be dropped off free of charge at the point of sale, or at any distributor which sells equipment of identical nature and function. Dispose of the product at a facility specializing in the collection of electronic waste. By doing so, you will protect the environment as well as the health of others and yourself. If you have any questions, contact the local waste management organization. We shall undertake the tasks pertinent to the manufacturer as prescribed in the relevant regulations and shall bear any associated costs arising.

H

## CX SERIES

### FONTOS BIZTONSÁGI UTASÍTÁSOK

### OLVASSA EL FIGYELMESEN ÉS ŐRIZZE MEG A KÉSŐBBI FELHASZNÁLÁSHOZI!

### FIGYELMEZTETÉSEK

• A termék használatba vétele előtt, kérjük olvassa el az alábbi használati utasítást és őrizze is meg. Az eredeti leírás magyar nyelven készült.

Ezt a készüléket azok a személyek, akik csökkent fizikai, érzékelési vagy szellemi képességekkel rendelkeznek, vagy akiknek a tapasztalata és a tudása hiányzik, továbbá gyermekek 8 éves kortól csak abban az esetben használhatják, ha az felügyelet mellett történik, vagy a készülék biztonságos használatára vonatkozó útmutatást kapnak, és megértik a használatból eredő veszélyeket. Gyermekek nem játszhatnak a készülékkel. Gyermekek kizárólag 8 éves kortól, és csak felügyelet mellett végezhetik a készülék tisztítását vagy felhasználói karbantartását. A 8 évnél fiatalabb gyermekeket tartsa távol a készüléktől és annak hálózati csatlakozóvezetékétől! • Az audio berendezések beszerelése fontos szakmai ismereteket és tapasztalatokat igényel, amelyekre e leírásban nincs módunk kitérni. Ha szükséges, forduljon szakemberhez, nehogy kárt tegyen a készülékben. A gondatlan beszerelésből vagy felelőtlen használatból eredő meghibásodásokra nem érvényesíthető a garancia! • A készüléket rögzítse megfelelően a helyére! • Ne végezzen kábelcsatlakoztatást működés közben! Soha ne kapcsolja be a rendszert feltekert hangerőállás mellett! Az ilyenkor előforduló reccsenés, vagy egyéb zajlökés azonnal tönkretelheti a hangsugárzót. • A hangsugárzó pólusai nem érintkezhetnek egymással, vagy a jármű testelésével (negatív potenciáljával)! • A legkisebb intő jelre (furcsa szag, torz hangzás...) azonnal kapcsolja ki az erősítőt! Ezzel gyakran megelőzhető a hangsugárzó meghibásodása. • Mindig olyan hangerővel hallgassa berendezését, hogy az ne zavarja a közúti forgalomban való részvételét! • Védje napfénytől, portól, párától, ütődéstől! • A hangsugárzók mágneseket tartalmaznak, ezért ne helyezze közelükbe az erre érzékeny tárgyakat (pl. hitelkártya, magnókazetta, iránytű...) • A tisztítás puha, enyhén nedves törlőkendővel történhet. Ne használjon agresszív tisztítószeret! Kézze ne érintse a hangsugárzó membránját és gumi peremét! • A folyamatos továbbfejlesztések miatt a design és technikai adat változhat!



**Áramütésveszély!** Tilos a készülék vagy tartozékainak szétszerelése, átalakítása! Bármely rész megsérülése esetén azonnal áramtalanítsa és forduljon szakemberhez.



Ha a hálózati csatlakozóvezeték megsérül, akkor a cserét kizárólag a gyártó, annak javító szolgáltatója vagy hasonlóan szakképzett személy végezheti el!



Az esetleges halláskárosodás megelőzése érdekében ne hallgassa nagy hangerővel hosszabb időn keresztül!

## ÜZEMBE HELYEZÉS, CSATLAKOZTATÁS

Az autóhangszóró közvetlenül az autórádióhoz csatlakoztatható. Típusát úgy kell megválasztani, hogy névleges terhelhetősége mindig jóval nagyobb legyen, mint az autórádió erősítőjének névleges kimenőteli teljesítménye. A hangszínszabályozók beállításától függően egy kisebb teljesítményű erősítő is veszélyt jelenthet a hangszóróra nézve. Kapcsolja ki a hangszínszabályozókat, különösen a mélykiemelő áramköröket! Megfelelően kiépített rendszer esetén azok alkalmazása szükségtelen és káros. A basszus hangzás növelésére szubládát vagy szubcsövet ajánlott alkalmazni. Ügyeljen a megadott polaritásnak megfelelő bekötésre.

Mindig az autórádióhoz (erősítőhöz) kapott kapcsolási rajz alapján kell eljárni. Ezt a műveletet a rendszer áramtalanított állapotában végezze el! A piros színjelzéssel ellátott érintkező (illetve saru esetén a nagyobb méretű) a pozitív polaritású. A hangszóróvezetéket tartsa távol a táp- és egyéb vezetékektől.

Mielőtt először feszültség alá helyezi a rendszert, ellenőrizze le a bekötések helyességét. A csatlakozások legyenek stabilak és zárlatmentesek, a hangerő-szabályozó pedig álljon minimum pozícióban.

## A MAXIMÁLIS HANGERŐ

Minden hangsugárzót be kell jártni a rendeltetés szerű használatot megelőzően. Az első 30-50 üzemórán csak 50%-os terheléssel működtethető!

Nagyobb hangerőállásnál - bizonyos esetekben - előfordulhat torz, rossz minőségű hangzás. Ezt okozhatja túl kicsi teljesítményű erősítő, amelynek megnő a torzítása nagyobb hangerő esetén. A nagy teljesítményű erősítő pedig túlterhelheti a rosszul megválasztott hangsugárzót. A rendszer maximális hangereje az, amely még jó minőségben, torzításmentesen hallgatható.

*A hangerő további felszabályozásával már nem emelkedik a kimenőteljesítmény, sőt megnő a rendszer torzítása! Ez káros a hangszóróra nézve és meghibásodást okozhat!*



## ÁRTALMATLANÍTÁS

A hulladékká vált berendezést elkülönítetten gyűjtse, ne dobja a háztartási hulladékba, mert az a környezetre vagy az emberi egészségre veszélyes összetevőket is tartalmazhat! A használt vagy hulladékká vált berendezés térítésmentesen átadható a forgalmazás helyén, illetve valamennyi forgalmazónál, amely a berendezéssel jellegében és funkciójában azonos berendezést értékesít. Elhelyezheti elektronikai hulladék átvételére szakosodott hulladékgyűjtő helyen is. Ezzel Ön védi a környezetet, embertársai és a saját egészségét. Kérdés esetén keresse a helyi hulladékkezelő szervezetet. A vonatkozó jogszabályban előírt, a gyártóra vonatkozó feladatokat vállaljuk, az azokkal kapcsolatban felmerülő költségeket viseljük. Tájékoztatás a hulladékkezelésről: [www.somogyi.hu](http://www.somogyi.hu)

SK

## CX SERIES

### DÔLEŽITÉ BEZPEČNOSTNÉ UPOZORNENIA

**POZORNE SI PREČITAJTE TENTO NÁVOD NA OBSLUHU A USCHOVAJTE HO PRE BUDÚCE POUŽITIE!**

### UPOZORNENIA

• Pred použitím si pozorne prečítajte tento návod na použitie a uschovajte ho. Tento návod je preklad originálneho návodu. • Spotrebič nie je určený na používanie osobami so zníženými fyzickými, zmyslovými alebo mentálnymi schopnosťami, alebo s nedostatkom skúseností a vedomostí, vrátane detí od 8 rokov, používať ho môžu len pokiaľ im osoba zodpovedá za ich bezpečnosť, poskytuje dohľad alebo ich poučí o používaní spotrebiča a pochopia nebezpečenstvá pri používaní výrobku. Deti by mali byť pod dohľadom, aby sa so spotrebičom nehrali.



Čistenie alebo údržbu výrobku môžu vykonať deti staršie ako 8 rokov len pod dohľadom. Spotrebič a jeho sieťový pripojovací kábel držte mimo dosahu detí mladších ako 8 rokov! • Montáž audio zariadení vyžaduje dôležité odborné vedomosti a skúsenosti, na ktoré v tomto návode nemáme priestor. V prípade potreby obráťte sa na odborníka, aby ste zariadenie nepoškodili. Záruka sa nevzťahuje na škody spôsobené neodbornou montážou alebo nezodpovedným používaním! • Zariadenie pripevnite na svoje miesto vhodným spôsobom! • Pri zapnutom stave prístroja nevykonávajte prepojenie káblov! Nezapínajte systém pri hlasitosti nastavenej na maximum! V takomto prípade zaprašťanie alebo iný zvukový náraz môže spôsobiť okamžité poškodenie reproduktorov. • Póly reproduktora sa nemôžu vzájomne dotýkať, ani s uzemnením vozidla (s negatívnym potenciálom)! • Keď spozorujete akúkoľvek anomáliu (nezvyčajný zápach, skreslený zvuk...), okamžite vypnite zosilňovač! Takto môžete predísť poškodeniu reproduktora. • Zariadenie používajte pri takej hlasitosti, pri ktorom to neruší Vašu bezpečnú účasť v cestnej premávke! • Prístroj chráňte pred slnečnými lúčmi, prachom, parou a nárazom! • Reproduktory obsahujú magnety, neumiestnite do ich blízkosti na to citlivé predmety (napr. platobná karta, magnetofónová kazeta, kompas...). • Na čistenie používajte mäkkú, mierne mokrú utierku. Nepoužívajte agresívne čistiace prostriedky! Nedotýkajte sa rukou gumeného lemovania a membrány reproduktora! • Z dôvodu priebežného vývoja technické údaje a dizajn výrobku sa môžu zmeniť aj bez oznámenia vopred!



**Nebezpečenstvo úrazu prúdom!** Rozoberať, prerábať prístroj alebo jeho súčasť je prísne zakázané! V prípade akéhokoľvek poškodenia prístroja alebo jeho súčasti okamžite ho odpojte od elektrickej siete a obráťte sa na odborný servis!



Ak sa poškodí pripojovací kábel, výmenu zverte výlučne výrobcovi, splnomocnenej osobe výrobcu, alebo inému odborníkovi!



Počúvanie zariadenia pri vysokej hlasitosti počas dlhšiu neprerušenu dobu môže viesť k trvalému poškodeniu sluchu!

## UVEDENIE DO PREVÁDZKY, ZAPOJENIE

Autoreproduktor sa dá priamo pripojiť k autorádiu. Pri výbere typu autoreprodukora dbajte na to, aby jeho menovitá zaťažiteľnosť bola vždy oveľa väčšia ako menovitý výstupný výkon zosilňovača autorádia. Zosilňovač s menším výkonom môže tiež poškodiť reproduktor v závislosti od nastavenia equalizérov. Vypnite equalizéry, najmä elektrický obvod basových tónov! Pri správne zostrojenom systéme ich používanie je nepotrebné a škodlivé. Na zosilnenie basových tónov odporúčame použiť subwoofer box alebo subwoofer tubu.

Pri zapojení dbajte na správnu polaritu. Postupujte vždy podľa schémy zapojenia autorádia (zosilňovača). Pred zapojením systém odpojte od prívodu elektrického prúdu! Pozitívnu polaritu má kontakt červenej farby (alebo záružka väčšieho rozmeru). Kábel reproduktora umiestnite ďalej od napájacích a iných vedení.

Pred prvým napojením systému do napätia skontrolujte správnosť pripojení. Pripojenia majú byť stabilné a bezskratové, regulátor hlasitosti postavte na minimálnu pozíciu.

## MAXIMÁLNA HLASITOSŤ

Každý reproduktor pred pravidelným používaním treba zabehať. V prvých 30-50 hodinách používania sa môžu zaťažiť len na 50%!

Pri vyššom nastavení hlasitosti – v určitých prípadoch – sa môže zjaviť skreslený, nekvalitný zvuk. Príčinou môže byť zosilňovač s príliš nízkym výkonom, pri vyššej hlasitosti sa jeho skreslenie zvuku zvyšuje. Zosilňovač s vysokým výkonom zase môže preťažiť nesprávne zvolený reproduktor. Maximálna hlasitosť systému je taká, pri ktorom sa dá počúvať reproduktor v dobrej kvalite, bez skreslenia zvuku.

*Pri ďalšom zvyšovaní hlasitosti výstupný výkon sa už nezvyšuje, ale zvýši sa skreslenie zvuku systému! Reproduktor sa môže poškodiť!*



## ZNEHODNOCOVANIE

Výrobok nevyhadzujte do bežného domového odpadu, separujte oddelene, lebo môže obsahovať súčiastky nebezpečné na životné prostredie alebo aj na ľudské zdravie! Za účelom správnej likvidácie výrobku odovzdajte ho na mieste predaja, kde bude prijatý zdarma, respektíve u predajcu, ktorý predáva identický výrobok vzhľadom na jeho ráz a funkciu. Výrobok môžete odovzdať aj miestnej organizácii zaoberajúcej sa likvidáciou elektroodpadu. Tým chránite životné prostredie, ľudské a teda aj vlastné zdravie. Prípadné otázky Vám zodpovie Váš predajca alebo miestna organizácia zaoberajúca sa likvidáciou elektroodpadu.

RO

## CX SERIES

### INSTRUCȚIUNI IMPORTANTE PRIVIND SIGURANȚA CITIȚI MĂNUALUL CU ATENȚIE ȘI PĂSTRAȚI-L ÎNTR-UN LOC ACCESIBIL PENTRU UTILIZARE ULTERIOARĂ!

#### ATENȚIONĂRI

• Înainte de utilizarea produsului vă rugăm să citiți instrucțiunile de utilizare de mai jos și păstrați-le într-un loc accesibil. Manualul original a fost redactat în limba maghiară. • Acest aparat nu este destinat utilizării de către persoane cu capacități fizice, senzoriale sau mentale diminuate, ori de către persoane care nu au experiență sau cunoștințe suficiente (inclusiv copii), copiii peste 8 ani pot utiliza aparatul în cazul în care sunt supravegheați de către o persoană care răspunde de siguranța lor sau sunt informați cu privire la funcționarea aparatului în condiții de siguranță și au înțeles ce pericole pot rezulta din utilizarea necorespunzătoare. În cazul copiilor supravegherea este recomandabilă pentru a evita situațiile în care copiii se joacă cu aparatul. Curățarea sau utilizarea produsului de către copii este permisă numai după vârsta de 8 ani și numai cu supravegherea unui adult. Copii sub 8 ani trebuie ținuti departe de acest aparat și de cablul de conectare la rețea! • Instalarea echipamentelor audio necesită cunoștințe profesionale și experiență, pe care în această specificație nu avem modalitate de a le explica. Dacă este necesar, apălați la un profesionist pentru a evita deteriorarea aparatului. Garanția nu este valabilă pentru defecțiunile provocate de montarea sau utilizarea iresponsabilă, necorespunzătoare a aparatului! • Fixați adecvat dispozitivul pe locul lui!



Nu efectuați conexiuni de cabluri în timpul utilizării! Nu porniți niciodată sistemul la un volum ridicat! Zgomotele intervenite în aceste cazuri pot distruge difuzorul. • Polii difuzorului nu se pot atinge între ei, sau nu au voie să facă masă cu vehiculul (cu polul negativ)! • Opriți amplificatorul de îndată ce observați un semn de avertizare (miros ciudat, sunet distorsionat...)! Astfel de multe ori poate fi prevenită deteriorarea difuzorului. • Utilizați întotdeauna dispozitivul la un volum, care nu vă distrage atenția de la trafic! • Feriți de praf, umiditate, aburi, radiație solară directă și de lovituri! • Difuzoarele sunt ecranate magnetic, dar nu plasați obiecte susceptibile la magnetizare (de ex. carduri de credit, casete magnetice, compasuri...) în apropierea acestora. • Curățarea poate fi efectuată cu o cârpă moale, umedă. Nu folosiți detergenți agresivi! Nu atingeți cu mâna membrana și cadrul din cauciuc al difuzorului! • Datorită îmbunătățirii continue specificațiile tehnice și de proiectare se pot schimba!



**Pericol de electrocutare!** Niciodată nu demontați, modificați aparatul sau componentele lui! În cazul deteriorării oricărei părți al aparatului întrerupeți imediat alimentarea aparatului și adresați-vă unui specialist!



Dacă se constată deteriorarea cablului de alimentare schimbarea lui poate fi efectuată de către fabricant, un prestator de servicii al acestuia sau un specialist cu cunoștințe adecvate!



Pentru prevenirea eventualelor deficiențe de auz nu ascultați dispozitivul timp îndelungat la volum ridicat!

## PUNERE ÎN FUNCȚIUNE, CONECTARE

Difuzorul auto poate fi conectat direct la radioul pentru autovehicule. Tipul trebuie să fie ales astfel încât capacitatea nominală să fie întotdeauna mult mai mare decât ieșirea nominală al amplificatorului radioului auto.

În funcție de reglarea egalizatorului un amplificator de putere mai mică poate prezenta pericol pentru difuzor. Opriți egalizatoarele, în special în circuitele de amplificare a basului! Dacă sistemul este alcătuit în mod corespunzător acestea sunt inutile și dăunătoare. Pentru a crește sunetele de joase utilizați boxă de bass sau tub de bass.

Aveți grijă la conectarea conform polarității specificate. Întotdeauna trebuie procedat în așa fel încât să respectați schița tehnică anexată la radioul de mașină (amplificator). Această operațiune trebuie efectuată cu sistemul scos de sub tensiune! Conectorul marcat cu culoare roșie (respectiv în caz de papuci, cel mai mare) are polaritate pozitivă.

Cablul de difuzor trebuie ținut departe de cablul de alimentare și alte cabluri. Înainte de a pune sub tensiune echipamentul verificați corectitudinea conexiunilor. Conexiunile trebuie să fie stabile, fără scurt circuit, potențiometrul să fie reglat la minim.

## VOLUMUL MAXIM

Toate difuzoarele trebuie rodite înaintea utilizării aparatului conform destinației sale. În primele 30-50 de ore de funcționare, boxele active pot fi utilizate doar la 50% din puterea lor maximă!

În acest timp nu poate fi folosit nici în apropierea volumului maxim!

Dacă nivelul sonor este mai ridicat – în anumite cazuri – sunetul poate fi distorsionat, de proastă calitate. Acest lucru se poate datora unui amplificator de putere prea mică, la care în cazul la volum mare crește distorsionarea. La rândul lui amplificatorul de putere mare suprasolicită sursa sonoră selectată greșit.. Volumul maxim de utilizare al sistemului este cel la care sunetele redade sunt încă de calitate bună, fără distorsiuni.

*Mărirea nivelului sonor nu conduce la creșterea puterii de ieșire, ci dimpotrivă are ca rezultat creșterea distorsiunilor! Acest lucru dăunează difuzoarelor și poate provoca deteriorarea acestora! Defecțiunile datorate utilizării neadecvate nu pot fi considerate probleme garanțiale.*



## ELIMINARE

Colectați în mod separat echipamentul devenit deșeu, nu-l aruncați în gunoierul menajer, pentru că echipamentul poate conține și componente periculoase pentru mediul înconjurător sau pentru sănătatea omului! Echipamentul uzat sau devenit deșeu poate fi predat nerambursabil la locul de vânzare al acestuia sau la toți distribuitorii care au pus în circulație produse cu caracteristici și funcționalități similare. Poate fi de asemenea predat la punctele de colectare specializate în recuperarea deșeurilor electronice. Prin aceasta protejați mediul înconjurător, sănătatea Dumneavoastră și a semenilor. În cazul în care aveți întrebări, vă rugăm să luați legătura cu organizațiile locale de tratare a deșeurilor. Ne asumăm obligațiile prevederilor legale privind producătorii și suportăm cheltuielile legate de aceste obligații.

**SRB MNE CX SERIES**

**BITNE BEZBEDNOSNE ODREDBE**

**PAŽLJIVO PROČITAJTE I SAČUVAJTE ZA DALJU UPOTREBU!**

## NAPOMENE

• Pre prve upotrebe pročitajte ovo uputstvo i sačuvajte ga. Originalno uputstvo je pisano na mađarskom jeziku. • Ovaj uređaj nije predviđen za upotrebu licima sa smanjenom mentalnom ili psihofizičkom mogućnošću, odnosno neiskusnim licima uključujući i decu, deca starije od 8 godina smeju da rukuju ovim uređajem samo u prisustvu odrasle osobe ili da su upućeni u bezbedno rukovanje i svesni su svih opasnosti pri radu. Deca se ne smeju igrati sa ovim proizvodom. Čišćenje i održavanje ovog proizvoda dece starija od 8 godina smeju da rade samo uz nadzor odrasle osobe. Decu mlađu od 8 godina držite dalje od ovog proizvoda i njegovog strujnog kabela, utikača! • Ugradnja audio sistema zahteva znanje i iskustvo, koje ovim uputstvom ne možemo opisati. Radi bezbedne ugradnje obratite se stručnom licu kako ne bi došlo do kvara uređaja. Stručno ugrađen sistem je garant kvalitetnog rada i zvuka. • Uređaj fiksirajte stabilno! • Ne vršite nikakva povezivanja pri uključenom sistemu, prilikom povezivanja jačina zvuka treba da je na minimalnom položaju, u suprotnom pri uključivanju može da se dese kvarovi na sistemu. • Ne spajajte polove zvučnih kablova odnosno ne dodirujte masu vozila sa njim!

Ukoliko se primete neke nepravilnosti pri radu (čudni zvuci, miris, izobličenja..) odmah isključite sistem da bi zaštitili komponente od kvarova, obratite se stručnom licu. • Muziku slušajte tako da ne dođe do oštećenja sluha i ne smeta okolini! • Štitite ga od direktnog uticaja sunca, prašine i udaraca! • Zvučnici poseduju magnete koji mogu da oštećuju uređaje i predmete osetljive na magnetna polja (kreditna kartica, audio video kasete, kompas...) • Čišćenje se vrši mekanom krpom, ne koristite agresivna sredstva.! Rukama ne dodirujte membranu i vešanje zvučnika! • Zbog konstantnog unapređenja proizvoda mogu da se dese nenajavljene promene u dizajnu i kvalitetu!



**Opasnost od strujnog udara!** Zabranjeno rastavljati uređaj i njegove delove prepravljati! U slučaju bilo kojeg kvara ili oštećenja, odmah isključite uređaj i obratite se stručnom licu!



Ukoliko se ošteti priključni kabel, zamenu može da izvrši samo ovlašćeno lice uvoznika ili slična kvalifikovana osoba!



Radi sprečavanja oštećenja sluha na slušajte duže vreme preglasnu muziku!

## PUŠTANJE U RAD/POVEZIVANJE

Auto zvučnik se može direktno povezati na auto radio. Prilikom odabira odgovarajućeg zvučnika treba obratiti pažnju da nazivna snaga zvučnika bude veća od snage pojačala koje će ga pokretati. U zavisnosti od podešavanja boje tona, pojačalo manje snage može da uništi zvučnike. Isključite regulaciju boje tona, posebno obratite pažnju na regulaciju niskih tonova! U idealno sastavljenom audio sistemu nema potrebe za upotrebom regulacije boje tona. Za pojačavanje niskih tonova koristite dodatne sub bas kutije, cevi i pojačala. Prilikom povezivanja obratite pažnju na polaritete. Sva povezivanja se trebaju raditi prema dobijenim uputstvima i skicama za zvučnik, auto radio (pojačalo). Priključivanje vršite u isključenom stanju bez napona! Uglavnom je priključak pozitivnog pola većih dimenzija ili je crvene boje. Kablove zvučnika montirajte udaljeno od napojnih i ostalih kablova. Pre prvog uključivanja proverite ispravnost povezivanja. Priključci treba da su stabilni i bez kratkih spojeva, jačinu zvuka postavite na minimum.

## MAKSIMALNA SNAGA

Pre standardne upotrebe svaki zvučnik treba da ima period uhodavanja, u prvih 30-50 radnih sati ne sme da se optereti sa više od 50% snage! U tom periodu ne pojačavajte na maksimalnu snagu!

Pri većim snagama može da dođe do izobličenja i lošeg zvuka. Uzrok izobličenja je uglavnom preslabo pojačalo koje pri većim snagama izobličava zvuk. Uzrok može biti i prejako pojačalo koje preopterećuje nepravilno odabrane zvučnike. Maksimalna snaga sistema jeste kada je zvuk dobrog kvaliteta i bez izobličenja.

*Kod prekomernog pojačavanja zvuka, zvučna snaga se ne povećava, već samo izobličenje! Prekomerno pojačanje izuzetno šteti zvučniku i može da dovede do oštećenja!*



Uređaje kojima je istekao radni vek sakupljajte posebno, ne mešajte ih sa komunalnim otpadom, to oštećuje životnu sredinu i može da naruši zdravlje ljudi i životinja! Ovakvi se uređaji mogu predati na reciklažu u prodavnicama gde ste ih kupili ili prodavnicama koje prodaju slične proizvode. Elektronski otpad se može predati i određenim reciklažnim centrima. Ovim štitite okolinu, svoje zdravlje i zdravlje svojih sunarodnika. U slučaju nedoumice kontaktirajte vaše lokalne reciklažne centre. Prema važećim propisima prihvatamo i snosimo svu odgovornost.

## **CZ** **CX SERIES**

### **DŮLEŽITÉ BEZPEČNOSTNÍ POKYNY TYTO POKYNY SI POZORNĚ PŘEČTĚTE A USCHOVEJTE PRO DALŠÍ POUŽITÍ!**

#### **BEZPEČNOSTNÍ UPOZORNĚNÍ**

- Před uvedením produktu do provozu si přečtěte návod k používání a pak si jej uschovejte. Původní popis byl vyhotoven v maďarském jazyce.
- Tento přístroj smí osoby se sníženými fyzickými, smyslovými nebo duševními schopnostmi, dále osoby, které nemají příslušné zkušenosti a znalosti, respektive děti ve věku od 8 let používat výhradně v případě, kdy jsou pod dozorem dospělé osoby nebo jestliže byly poučeny o bezpečném používání přístroje a porozuměly nebezpečím spojeným s používáním. Je zakázáno, aby si s přístrojem hrály děti. Čištění nebo běžnou údržbu přístroje smí děti vykonávat až ve věku od 8 let, a to pod dozorem. Přístroj a síťový přírodní kabel nenechávejte v dosahu dětí mladších 8 let!
- Montáž audiozařízení vyžaduje značné odborné znalosti a zkušenosti, o kterých se v rámci daném tímto návodem k použití nelze rozepisovat. Jestliže je to nutné, vyhledejte odborníka, abyste přístroj nepoškodili. Na závady způsobené v důsledku nesprávné montáže nebo nezodpovědného používání se nevztahuje záruka!
- Přístroj pečlivě upevněte na určené místo!
- Nikdy neprovádějte zapojování kabelů, když je přístroj v provozním režimu! Systém nikdy nezapínejte, jestliže je hlasitost nastavena na vysoké hodnoty! Vznikající šum nebo jiné zvukové nárazy by mohly způsobit okamžité poškození reproduktoru.
- Póly reproduktoru nesmí být ve vzájemném kontaktu, nebo v kontaktu s uzemněním vozidla (s negativním potenciálem)!
- V případě zjištění nejmenšího varovného signálu (podezřelý zápach, zkreslený zvuk...) okamžitě vypněte zesilovač! Takovým způsobem můžete v mnoha případech předejít poškození reproduktoru.
- Svůj přístroj poslouchajte vždy při takové hlasitosti, aby nebyla rušena vaše účast v silničním provozu!
- Chraňte před slunečním zářením, prachem, vlhkem, nárazy!
- Reprodukory obsahují magnety, a proto do jejich bezprostřední blízkosti neumísťujte předměty citlivé na magnetismus (např. bankovní karty, magnetofonové kazety, kompas...)
- Čištění provádějte měkkou, mírně navlhčenou utěrkou. Nepoužívejte agresivní čisticí prostředky! Membrány ani pryžového okraje reproduktoru se nikdy nedotýkejte rukama!
- Design a technické parametry se mohou v důsledku plynulého vývoje měnit!



**Nebezpečí úrazu elektrickým proudem!** Rozebírání a přestavba přístroje nebo jeho příslušenství je zakázáno! Při poškození kterékoliv části ihned odpojte ze sítě a vyhledejte odborníka!



Jestliže dojde k poškození přípojného síťového vodiče, výměnu je oprávněn provádět výhradně výrobce, servisní služba výrobce nebo podobně odborně vyškolená osoba!



Abyste předešli případnému poškození sluchu, neposlouchejte po delší dobu při zvýšené hlasitosti.

## UVEDENÍ DO PROVOZU, ZAPOJENÍ

Autoreproduktory lze zapojit bezprostředně k autorádiu. Typ je nutné zvolit tak, aby parametr nominálního zatížení byl vždy mnohem vyšší, než nominální výstupní výkon zesilovače autorádia. V závislosti na nastavení zabarvení zvuku může i zesilovač s nižším výkonem znamenat pro reproduktor jisté nebezpečí. Vypněte funkce nastavení zabarvení zvuku, zvláště pak proudové obvody zvýraznění basů! V případě správně sestaveného systému je používání této funkce zbytečné a škodlivé. Za účelem zvýraznění basových efektů se doporučuje použít subwoofer nebo subwooferovou tubu.

Při zapojování dbejte na správnou polaritu. Vždy postupujte podle schématu přiloženého k autorádiu (zesilovači). Tento krok provádějte vždy v případě, až když je celý systém odpojen z elektrické sítě! Kontakty označené červenou barvou (respektive zářáčky větších rozměrů) mají pozitivní polaritu. Kabely reproduktorů vedte v dostatečné vzdálenosti od napájecích či jiných kabelů. Předtím, než systém poprvé zapojíte do elektrické sítě, zkontrolujte správnost všech zapojení. Všechna zapojení musí být stabilní a nezkratová, stupeň hlasitosti by měl být nastaven na minimální pozici.

## MAXIMÁLNÍ HLASITOST

Každý reproduktor musí být před pravidelným používáním tzv. zaběhnutý. V prvních 30-50 hodinách provozu je dovoleno reproduktory používat pouze při 50% výkonu! Pokud je hlasitost nastavena na vyšší stupeň – v některých případech – může být zvuk zkreslený a nekvalitní. To může být způsobeno zesilovačem s příliš nízkým výkonem, jehož zkreslení se v případě vyššího stupně hlasitosti zvyšuje. Naopak zesilovač s vysokým výkonem může způsobit přetížení nesprávně zvoleného reproduktoru. Maximální stupeň hlasitosti systému je takový, při kterém je zvuk slyšitelný ještě v dobré kvalitě, bez zkreslení.

*Dalším nastavováním stupně hlasitosti se výstupní výkon již nezvyšuje, naopak stoupá efekt zkreslení! To má na reproduktory škodlivý vliv a může to způsobit poškození!*



## LIKVIDACE

Přístroje, které již nebudete používat, shromažďujte zvlášť a tyto nevhazujte do běžného komunálního odpadu, protože mohou obsahovat látky nebezpečné pro životní prostředí nebo škodlivé lidskému zdraví! Nepotřebné nebo nepoužitelné přístroje můžete zdarma odevzdat v místě distribuce, respektive u všech takových distributorů, kteří se zabývají prodejem zařízení, která mají stejné parametry a funkce.

Odevzdat možete i na sběrných místech určených ke shromažďování elektronického odpadu. Tak chráníte životní prostředí, své zdraví a zdraví ostatních. V případě jakéhokoli dotazu kontaktujte místní organizaci zabývající se zpracováváním odpadu. Úlohy předepsané příslušnými právními předpisy vztahujícími se na výrobce vykonáváme a neseme s tímto spojené případné náklady.

**HR** **BIH** **CX SERIJA**

## **BITNE SIGURNOSNE ODREDBE**

### **PAŽLJIVO PROČITAJTE I SAČUVAJTE ZA DALJU UPOTREBU!**

#### **NAPOMENE**

• Prije prve uporabe pročitajte i slijedite ovaj priručnik. Originalne upute su napisane na mađarskom jeziku. • Ovaj uređaj nije namijenjen za korištenje od strane osoba sa smanjenim mentalnim ili psihofizičkim sposobnostima, ili neiskusnih osoba uključujući djecu. Djeca starija od 8 godina smiju koristiti ovaj uređaj samo u prisutnosti odrasle osobe ili ako su upućena u sigurno rukovanje, i opasnosti. Djeca se ne smiju igrati s ovim proizvodom. Čišćenje i održavanje ovog proizvoda od strane djece starije od 8 godina smije se obavljati samo pod nadzorom odrasle osobe. Djecu od 8 godina držite podalje od ovog proizvoda i njegovog kabela za napajanje, utikača! • Instalacija audio sustava zahtijeva znanje i iskustvo, koje ne možemo opisati u ovom priručniku. Za sigurnu instalaciju obratite se stručnjaku kako biste spriječili oštećenje uređaja. Profesionalno ugrađen sustav jamstvo je kvalitetnog rada i zvuka. • Čvrsto pričvrstite uređaj! • Nemojte spajati kada je sustav uključen, pri povezivanju glasnoća bi trebala biti na minimalnom položaju, u suprotnom sustav bi se mogao pokvariti kada se uključi. • Nemojte spajati polove audio kabela niti njima dodirivati uzemljenje vozila! • Ako primijetite bilo kakve kvarove (čudne zvukove, mirise, izobličenja...), odmah isključite sustav kako biste zaštitili komponente od kvarova, obratite se stručnjaku. • Slušajte glazbu tako da vam ne bi oštetila sluh i ne smeta okolini! • Zaštitite ga od izravnog sunčevog svjetla, prašine i udaraca! • Zvučnici imaju magnete koji mogu oštetiti uređaje i predmete osjetljive na magnetsko polje (kreditne kartice, audio-video kasete, kompas...) • Čišćenje treba raditi mekom krpom, nemojte koristiti agresivna sredstva. Ne dirajte membranu i ovjes zvučnika rukama! • Zbog stalnog poboljšanja proizvoda može doći do nenajavljenih promjena u dizajnu i kvaliteti!



**Opasnost od strujnog udara!** Zabranjeno je rastavljati uređaj i prepravljati njegove dijelove! U slučaju bilo kakvog kvara ili oštećenja, odmah isključite uređaj i obratite se kvalificiranoj osobi!



Ako je spojeni kabel oštećen, zamjenu smije izvršiti samo ovlaštena osoba uvoznika ili slična kvalificirana osoba!





Kako biste spriječili oštećenje sluha, nemojte dugo slušati glasnu glazbu!

## PUŠTANJE U RAD I PRIKLJUČIVANJE

Zvučnik u automobilu može se spojiti izravno na auto radio. Prilikom odabira odgovarajućeg zvučnika, provjerite je li nazivna snaga zvučnika veća od snage pojačala koje će ga pokretati. Ovisno o prilagodbi boje tona, pojačalo manje snage može oštetiti zvučnike. Isključite kontrolu tona, obratite posebnu pozornost na kontrolu basa! U idealno komponiranom audio sustavu nema potrebe za korištenjem kontrole tona. Koristite dodatne kutije za subbas, cijevi i priključke za pojačanje basa. Prilikom spajanja obratite pozornost na polaritet. Sve spojeve treba izvesti prema dobivenim uputama i skicama za zvučnik, auto radio (pojačalo). Odvijte spoj bez napona! Uglavnom je konektor pozitivnog pola dimenzija ili je crven. Postavite kabele zvučnika dalje od kablova za napajanje i drugih kabela. Prije prvog povezivanja provjerite je li veza ispravna. Priključci bi trebali biti stabilni i bez kratkih spojeva, postavite glasnoću na minimum.

## MAKSIMALNA SNAGA

Prije standardne upotrebe svaki zvučnik treba imati period uhodavanja, u prvih 30-50 radnih sati ne smije biti opterećen s više od 50% snage! U tom razdoblju nemojte posezati za maksimalnom snagom! Pri velikoj snazi možete osjetiti izobličenje i loš zvuk. Uzrok izobličenja je općenito preslabo pojačalo koje iskrivljuje zvuk pri velikoj snazi. Uzrok može biti i prejako pojačalo koje preopterećuje pogrešno odabrane zupčanike. Maksimalna snaga sustava je kada je zvuk dobre kvalitete i bez izobličenja.

*Kada je zvuk pretjerano pojačan, snaga zvuka se ne povećava, već samo izobličenje. Pretjerano pojačanje je izuzetno štetno za zvučnik i može dovesti do oštećenja!*



## RASPOLAGANJE

Uređaje kojima je istekao radni vijek treba odlagati odvojeno, ne miješati ih s komunalnim otpadom, jer to šteti okolišu i može naštetiti zdravlju ljudi i životinja! Takve uređaje možete reciklirati u trgovinama u kojima ste ih kupili ili u trgovinama koje prodaju slične proizvode. Elektronički otpad također se može predati određenim centrima za reciklažu. Vi štite okoliš, svoje zdravlje i zdravlje svojih sunarodnjaka. Za dodatne informacije, obratite se lokalnom centru za reciklažu.

producer / gyártó / výrobca / producător / proizvođač / výrobce / proizvođač  
**SOMOGYI ELEKTRONIC<sup>®</sup>**

H – 9027 • Győr, Gesztenyefa út 3. • [www.somogyi.hu](http://www.somogyi.hu)

Distribútor: **SOMOGYI ELEKTRONIC SLOVENSKO s.r.o.**

Ul. gen. Klapku 77, 945 01 Komárno, SK • Tel.: +421/0/ 35 7902400 • [www.somogyi.sk](http://www.somogyi.sk)

Distributor: **S.C. SOMOGYI ELEKTRONIC S.R.L.**

J12/2014/13.06.2006 C.U.I.: RO 18761195

Cluj-Napoca, județul Cluj, România, Str. Prof. Dr. Gheorghe Marinescu, nr. 2,  
Cod poștal: 400337 • Tel.: +40 264 406 488, Fax: +40 264 406 489 • [www.somogyi.ro](http://www.somogyi.ro)

Uvoznik za SRB: **ELEMENTA d.o.o.**

Jovana Mikića 56, 24000 Subotica, Srbija • Tel: +381(0)24 686 270 • [www.elementa.rs](http://www.elementa.rs)  
Zemlja uvoza: Mađarska • Zemlja porekla: Kina • Proizvođač: Somogyi Elektronik Kft.

Uvoznik za HR: **ZED d.o.o.**

Industrijska c. 5, 10360 Sesvete, Hrvatska • Tel: +385 1 2006 148 • [www.zed.hr](http://www.zed.hr)

Uvoznik za BiH: **DIGITALIS d.o.o.**

M.Spahe 2A/30, 72290 Novi Travnik, BiH • Tel: +387 61 095 095 • [www.digitalis.ba](http://www.digitalis.ba)  
Proizvođač: Somogyi Elektronik Kft, Gesztenyefa ut 3, 9027 Győr, Mađarska

