

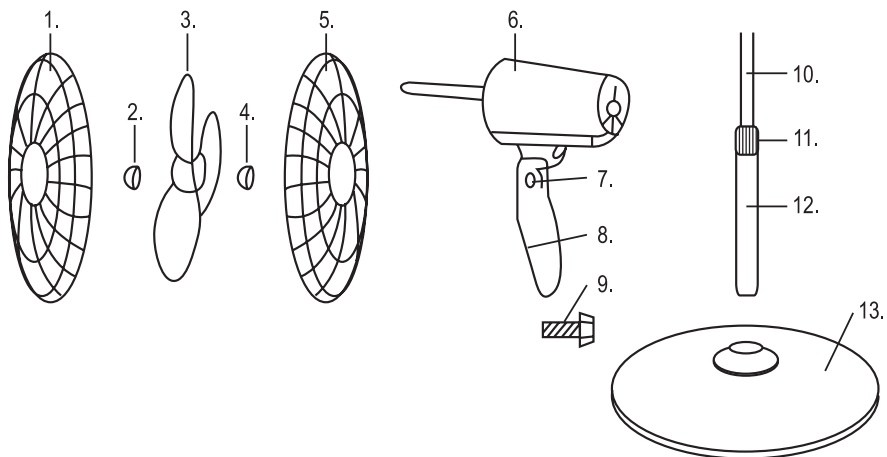
**instruction manual
eredeti használati utasítás
návod na použitie
manual de utilizare
uputstvo za upotrebu
návod k použití
uputa za uporabu**



EN -Safety and maintenance / H - Biztonság és karbantartás / SK - Bezpečnosť a údržba / RO - Siguranță și întreținere / SRB-MNE - Bezbednost i održavanje / CZ - Bezpečnost a údržba / HR-BIH - Sigurnost i održavanje	3 – 23
EN -Functions / H - Funkciók / SK - Funkcie / RO - Funcții / SRB-MNE - Funkcije / CZ - Funkce / HR-BIH - Funkcije	24 – 27



figure 1. • 1. ábra • 1. obraz • figura 1. • 1. skica • 1. obrázek • 1. slika • rys. 1.



	EN	H	SK	RO
	STRUCTURE (Figure 1.)	FELÉPÍTÉS (1. ábra)	ŠTRUKTÚRA (1. obrázok)	STRUCTURĂ (fig. 1.)
1.	grid front	rács első része	predná mriežka	prima parte a grilajului
2.	fan holder screw	lapát rögzítő	bezpečnostná úchytka vrtule	fixare paletă
3.	fan	lapát	vrtuľa	paletă
4.	grid holder screw	rácsrögzítő	úchytková matica mriežok	inel de prindere grilaj
5.	grid rear	rács hátsó része	zadná mriežka	partea din spate a grilajului
6.	motor	motor	motor	motor
7.	tilt fastening screw	dőlésszög rögzítő csavar	skrutka pre fixovanie nastaveného sklonu	șurub fixare corp reglabil
8.	control panel	kezelőpanel	ovládací panel	panou comandă
9.	stand fastening screw	fixáló csavar	upevňovacia skrutka	șurub de fixare
10.	retractable part of stand	állvány kihúzható része	vysúvacia časť stojana	partea detașabilă a suportului
11.	fastening ring	szorító gyűrű	prstenec na uchytenie	inel de strângere
12.	bottom (fixed) part of stand	állvány alsó (rögzítendő) része	pevná, spodná časť stojana	partea de jos a suportului (fixabil)
13.	stand	talp	podstavec	talpă

	SRB-MNE	CZ	HR-BIH
	STRUCTURE (Figure 1.)	POPIS (1. obrázek)	DIJELOVI UREDAJA (Slika 1.)
1.	prednji deo mrežice	přední část mřížky	prednji dio rešetke
2.	šaraf za pričvršćivanje elise	upevňení vrtule	držač lopate
3.	elisa	vrtule	lopata
4.	pričvršćivač mrežice	úchyt mřížky	držač rešetke
5.	zadnji deo mrežice	zadní část mřížky	stražnja strana rešetke
6.	motor	motor	motor
7.	šaraf za podešavanje nagiba	zajišťovací šroub úhlu sklonu	vijak za učvršćivanje kuta nagiba
8.	komandna ploča	řídící panel	upravljačka ploča
9.	šaraf za pričvršćivanje	zajišťovací šroub	vijak za učvršćivanje
10.	teleskopski deo	výsuvná část stojanu	uklonjivi dio stalka
11.	prsten za stezanje	svěrací prstenec	stezni prsten
12.	donji deo teleskopa	spodní (pevná) část stojanu	donji dio stalka (za fiksiranje)
13.	postolje	podstavec	potplat

EN **STANDING FAN**

IMPORTANT SAFETY INSTRUCTIONS

READ THE INSTRUCTION MANUAL CAREFULLY BEFORE USE AND RETAIN IT FOR LATER REFERENCE!

WARNINGS

1. Before using the product for the first time, please read the instructions for use below and retain them. The original instructions were written in the Hungarian language.
2. This appliance may only be used by persons with impaired physical, sensory or mental capabilities, or lacking in experience or knowledge, as well as children from the age of 8, if they are under supervision or have been given instruction concerning use of the appliance and they have understood the hazards associated with use. Children should not be allowed to play with the unit. Children may only clean or perform user maintenance on the appliance under supervision.
3. Confirm that the appliance has not been damaged in transit.
4. The appliance must not be used with programmable timers, timer switches or stand-alone remote controlled systems that can automatically turn the unit on because any covering or improper location of the unit can cause an accident.
5. Do not use in locations where flammable vapors or explosive dust may be present. Do not use near flammable materials or in potentially explosive atmospheres.
6. Operate only under constant supervision.
7. Do not operate unattended in the presence of children.
8. Only for indoor use, in a dry place. Protect from humidity (e.g. bathrooms, swimming pools).
9. It is PROHIBITED to use the unit near bathtubs, basins, showers, swimming pools or saunas.
10. It is prohibited to use the appliance in motor vehicles or in confined spaces (< 5 m²) such as elevators.
11. When not planning to use the unit for an extended period of time, switch it off then remove the power plug from the outlet.
12. Always remove power from the appliance before relocating it.
13. Lift only by the carrying handle!
14. If any irregular operation is detected (e.g., unusual noise or burnt odor from unit), immediately switch it off and remove the power plug.
15. Make sure that no foreign objects or liquid can enter the unit through the openings.
16. Protect from dust, humidity, sunlight and direct heat radiation.
17. Power off the unit by unplugging it from the electric outlet prior to cleaning.
18. Before removing or replacing the protective grille, always remove power from the fan by unplugging it from the electric outlet.
19. Do not touch the unit or the power cable with wet hands.
20. The appliance may only be connected to 230 V AC / 50 Hz electric wall outlets.

21. Unwind the power cable completely.
22. Do not lead the power cable over the appliance.
23. Do not lead the power cable under carpets, doormats etc.
24. The appliance should be located so as to allow easy access and removal of the power plug.
25. Lead the power cable so as to prevent it from being pulled out accidentally or tripped over.
26. The battery should be replaced by adults only.
27. Insert the batteries observing the polarity.
28. Do not use different kinds of batteries and/or used and new batteries together.
29. After replacing the batteries fasten the battery compartment's lid.
30. Remove the battery if you are not planning to use the product for an extended period of time.
31. If there is any liquid flown out from the battery, wear protective gloves and clean the battery compartment with a dry cloth.
32. Immediately remove the depleted battery.
33. Warning! Risk of explosion in case of incorrect battery replacement! It can be replaced only with the same or a replacement type.
34. Do not expose the batteries to direct heat radiation and sunshine. It is forbidden to open them up, to throw them into fire or to short-circuit them.
35. Non-rechargeable batteries must not be charged. Risk of explosion!
36. Do not insert an accumulator instead of the battery, because it provides significantly lower voltage and efficiency.
37. Do not weld or solder directly to the battery.
38. Store unused batteries in their original packaging, away from metal objects.
39. Do not mix batteries which have already been unpacked. The appliance should be located so as to allow easy access and removal of the power plug.
40. The unit is intended for household use. No industrial use is permitted.
41. Due to continuous improvements the design and specifications may change without any prior notice.
42. The actual instruction manual can be downloaded from www.somogyi.hu.
43. We don't take the responsibility for printing errors and apologize if there's any.



CAUTION: RISK OF ELECTRIC SHOCK!

Do not attempt to disassemble or modify the unit or its accessories. In case any part is damaged, immediately power off the unit and seek the assistance of a specialist.



In the event that the power cable should become damaged, it should only be replaced by the manufacturer, its service facility or similarly qualified personnel.



The remote control is not a toy. Keep out of reach of children.

ASSEMBLY

1. Remove the packaging carefully; avoid scratching the plastic cover with the scissors or knife.
2. Attach the rear part of the grid to the engine.
3. Put on the grid holder screw.
4. Attach the fan to the axis, then fasten it with the fan holder screw.

5. Then attach the front part of the grill to the fan and fasten it using the tabs.
6. Assemble the stand as described below, and attach the just finished fan assembly.

ASSEMBLY OF THE STAND

1. Attach the bottom stand section (12) to the base using a screw.
2. Set the desired height and fasten it with the fastening ring (11).
3. Then mount the fan assembly on it. Fasten using the screws.

CLEANING & MAINTENANCE

In order to ensure optimum functioning, the unit may require cleaning at least once a month, depending on the manner of use and degree of contamination.

1. Switch off and power off the unit by unplugging it from the electric outlet prior to cleaning.
2. Warning: Only remove the front protective grille from the fan if it has been powered off.
3. Use a slightly moistened cloth to clean the unit’s exterior. Do not use any aggressive cleaners. Avoid getting water inside of and on the electric components of the appliance.
4. Warning: Only replace the front protective grille on the fan if it has been powered off.
5. Only power on the fan after this has been done.

TROUBLESHOOTING

Cause	Solution
The fan does not turn on.	Check the power supply.
The fan does not respond to the remote controller’s signals.	Check the remote controller batteries.

 **DISPOSAL**

Waste equipment must be collected and disposed separately from household waste because it may contain components hazardous to the environment or health. Used or waste equipment may be dropped off free of charge at the point of sale, or at any distributor which sells equipment of identical nature and function. Dispose of product at a facility specializing in the collection of electronic waste. By doing so, you will protect the environment as well as the health of others and yourself. If you have any questions, contact the local waste management organization. We shall undertake the tasks pertinent to the manufacturer as prescribed in the relevant regulations and shall bear any associated costs arising.

DISPOSING OF ALKALINE AND RECHARGEABLE BATTERIES

Batteries, whether alkaline or rechargeable, must not be handled together with regular household waste. It is the legal obligation of the product’s user to dispose of batteries at a nearby collection center or at a retail shop. This ensures that the batteries are ultimately neutralized in an environment-friendly way.

H **ÁLLÓVENTILÁTOR**

FONTOS BIZTONSÁGI UTASÍTÁSOK

OLVASSA EL FIGYELMESEN ÉS ŐRIZZE MEG A KÉSŐBBI FELHASZNÁLÁSHOZ!

FIGYELMEZTETÉSEK

1. A termék használatba vétele előtt, kérjük, olvassa el az alábbi használati utasítást és őrizze is meg. Az eredeti leírás magyar nyelven készült.
2. Ezt a készüléket azok a személyek, akik csökkent fizikai, érzékelési vagy szellemi képességekkel rendelkeznek, vagy akiknek a tapasztalata és a tudása hiányzik, továbbá gyermekek 8 éves kortól csak abban az esetben használhatják, ha az felügyelet mellett történik, vagy a készülék biztonságos használatára vonatkozó útmutatást kapnak, és megértik a használatból eredő veszélyeket. Gyermekek nem játszhatnak a készülékkel. Gyermekek kizárólag felügyelet mellett végezhetik a készülék tisztítását vagy felhasználói karbantartását.
3. Bizonyosodjon meg róla, hogy a készülék nem sérült meg a szállítás során!
4. A készüléket nem szabad olyan programkapcsolóval, időkapcsolóval vagy különálló távvezérelt rendszerekkel stb. együtt használni, amelyek önállóan bekapcsolhatják a készüléket, mert a készülék esetleges letakarása, helytelen elhelyezése balesetet okozhat.
5. Tilos ott használni, ahol gyúlékony gőz vagy robbanásveszélyes por szabadulhat fel! Ne használja gyúlékony vagy robbanásveszélyes környezetben!
6. Csak folyamatos felügyelet mellett üzemeltethető!
7. Tilos gyermekek közelében felügyelet nélkül működtetni!
8. Csak száraz beltéri körülmények között használható! Óvja páras környezettől (pl. fürdőszoba, uszoda)!
9. A készüléket TILOS fürdőkád, mosdókagyló, zuhany, úszómedence vagy szauna közelében használni!
10. Tilos a készüléket gépjárművekben vagy szűk (< 5 m²), zárt helyiségekben használni (pl. lift)!
11. Ha hosszabb ideig nem használja, a készüléket kapcsolja ki, majd húzza ki a csatlakozókábelt!
12. Mielőtt mozgatja a készüléket, minden esetben áramtalanítsa azt!
13. Csak a hordfűlnél fogva szabad mozgatni!
14. Ha bármilyen rendellenességet észlel (pl. szokatlan zajt hall a készülékből, vagy égett szagot érez) azonnal kapcsolja ki és áramtalanítsa!
15. Ügyeljen arra, hogy a nyílásokon keresztül semmilyen tárgy vagy folyadék ne kerülhessen a készülékbe.
16. Óvja portól, párától, napsütéstől és közvetlen hőszugárzástól!
17. Tisztítás előtt áramtalanítsa a készüléket a csatlakozódugó kihúzásával!
18. A védőrács eltávolítása vagy visszaszerelése előtt áramtalanítsa a ventilátort a csatlakozódugó kihúzásával!
19. A készüléket és a csatlakozókábelt vizes kézzel soha ne érintse meg!
20. Csak 230 V~ / 50 Hz feszültségű csatlakozóaljzatba szabad csatlakoztatni!
21. A csatlakozókábelt teljesen tekerje le!
22. Ne vezesse a csatlakozókábelt a készüléken!

23. Ne vezesse a csatlakozókábelt szőnyeg, lábtörlő, stb. alatt!
24. A készüléket úgy helyezze el, hogy a csatlakozódugó könnyen hozzáférhető, kihúzható legyen!
25. Úgy vezesse a csatlakozókábelt, hogy az véletlenül ne húzódhasson ki, illetve ne bolyhosson meg benne senki!
26. Az elemcserét csak felnőtt végezheti!
27. Az elemek behelyezésénél ügyeljen a helyes polarításra!
28. Ne használjon együtt különböző márkájú és/vagy töltöttségi állapotú elemeket!
29. Elemcsere után rögzítse az elemtartó fedelét!
30. Távolítsa el az elemet, ha hosszabb ideig nem használja a terméket!
31. Ha abból esetleg kifolyt a folyadék, akkor vegyen fel védőkesztyűt és száraz ruhával tisztítsa meg az elemtartót!
32. Az elem kimerülése után azonnal távolítsa el azt!
33. Figyelem! Robbanásveszély helytelen elemcsere esetén! Csak azonos vagy helyettesítő típusra cserélhető!
34. Az elemeket ne tegye ki közvetlen hő- és napsugárzásnak! Tilos felnyitni, tűzbe dobni vagy rövidre zárni!
35. A nem tölthető elemeket tilos tölteni! Robbanásveszély!
36. Az elem helyett ne alkalmazzon akkumulátort, mert annak feszültsége és határfoka kisebb!
37. Ne hegessen vagy forrasszon közvetlen az elemhez!
38. A nem használt elemeket tárolja az eredeti csomagolásukban és távol fém tárgyaktól.
39. A már kicsomagolt elemeket ne keverje vagy öntse össze!
40. Csak magáncélú felhasználás engedélyezett, ipari nem!
41. A folyamatos továbbfejlesztések miatt műszaki adat és a design előzetes bejelentés nélkül is változhat.
42. Az aktuális használati utasítás letölthető a www.somogyi.hu weboldalról.
43. Az esetleges nyomdahibákért felelősséget nem vállalunk, és elnézést kérünk.



ÁRAMÜTÉSVESZÉLY!

Tilos a készülék vagy tartozékainak szétszerelése, átalakítása! Bármely rész megsérülése esetén azonnal áramtalanítsa és forduljon szakemberhez.



Ha a hálózati csatlakozóvezeték megsérül, akkor a cserét kizárólag a gyártó, annak javító szolgáltatója vagy hasonlóan szakképzett személy végezheti el!



A távirányító nem játék, gyermek kezébe ne kerüljön!

A KÉSZÜLÉK ÖSSZESZERELÉSE

1. A csomagolóanyagot óvatosan távolítsa el, nehogy ollóval vagy késsel megsértse a műanyag burkolatot.
2. A motorra helyezze fel a rács hátsó részét.
3. Ezután húzza rá a rögzítő anyát.
4. A csapra helyezze fel a lapátot, majd fixálja a lapátrögzítő segítségével.
5. Ezután a rács első részét is illessze a ventilátorhoz, majd az a rögzítő fülek segítségével fixálja azt.
6. Állítsa össze az állványt a következők szerint és helyezze rá a ventilátort!

ÁLLVÁNY ÖSSZEÁLLÍTÁSA

1. Az állvány alsó részét (12) a csavar segítségével rögzítse a talphoz!
2. Majd állítsa be a kívánt magasságra az állványt és a szorító gyűrű (11) segítségével fixálja azt!
3. Ezután helyezze rá az összeállított ventilátor egységet! Majd a fixáló csavarok segítségével rögzítse!

TISZTÍTÁS, KARBANTARTÁS

A készülék optimális működése érdekében a szennyeződés mértékétől függő gyakorisággal, de legalább havonta egyszer szükséges lehet a készülék tisztítása.

1. Tisztítás előtt kapcsolja ki a készüléket, majd áramtalanítsa a csatlakozódugó kihúzásával!
2. Figyelem! A ventilátor áramtalanított állapotában távolítsa el a védőrács első részét!
3. Enyhén nedves ruhával tisztítsa meg a készülék külsejét. Ne használjon agresszív tisztítószerkeket! A készülék belsejébe, az elektromos alkatrészekre nem kerülhet víz!
4. Figyelem! A ventilátor áramtalanított állapotában szerelje vissza a védőrácsot a ventilátorra!
5. Csak ezt követően helyezze a ventilátort újra üzembe!

HIBAELHÁRÍTÁS

Hibajelenség	A hiba lehetséges megoldása
Nem kapcsol be a ventilátor.	Ellenőrizze a hálózati tápellátást.
A ventilátor nem reagál a távirányító jeleire.	Ellenőrizze a távirányító elemeit.

ÁRTALMATLANÍTÁS

A hulladékká vált berendezést különítetten gyűjtse, ne dobja a háztartási hulladékba, mert az a környezetre vagy az emberi egészségre veszélyes összetevőket is tartalmazhat! A használt vagy hulladékká vált berendezés térítésmentesen átadható a forgalmazás helyén, illetve valamennyi forgalmazónál, amely a berendezéssel jellegében és funkciójában azonos berendezést értékesít. Elhelyezheti elektronikai hulladék átvételére szakosodott hulladékgyűjtő helyen is. Ezzel Ön védi a környezetet, embertársai és a saját egészségét. Kérdés esetén keresse a helyi hulladékkezelő szervezetet. Avonatközös jogszabályban előírt, a gyártóra vonatkozó feladatokat vállaljuk, az azokkal kapcsolatban felmerülő költségeket viseljük. Tájékoztatás a hulladékkezelésről: www.somogyi.hu

AZ ELEMÉK, AKKUK ÁRTALMATLANÍTÁSA

Az elemeket/akkukat nem szabad a normál háztartási hulladékkal együtt kezelni. A felhasználó törvényi kötelezettsége, hogy a használt, lemerült elemeket/akkukat lakóhelye gyűjtőhelyén, vagy a kereskedelemben leadja. Így biztosítható, hogy az elemek/akkuk környezetkímélő módon legyenek ártalmatlanítva.

SK STOJANOVÝ VENTILÁTOR

DÔLEŽITÉ BEZPEČNOSTNÉ UPOZORNENIA

POZORNE SI PREČÍTAJTE TENTO NÁVOD NA OBSLUHU A USCHOVAJTE HO PRE BUDÚCE POUŽITIE!

1. Pred použitím výrobku si pozorne prečítajte tento návod na použitie a starostlivo si ho uschovajte. Tento návod je preklad originálneho návodu.
2. Spotrebič nie je určený na používanie osobami so zníženými fyzickými, zmyslovými alebo mentálnymi schopnosťami, alebo s nedostatkom skúseností a vedomostí, vrátane detí od 8 rokov, používať ho môžu len pokiaľ im osoba zodpovedá za ich bezpečnosť, poskytuje dohľad alebo ich poučí o používaní spotrebiča a pochopia nebezpečenstvá pri používaní výrobku. Deti by mali byť pod dohľadom, aby sa so spotrebičom nehrali. Čistenie alebo údržbu výrobku môžu vykonať deti len pod dohľadom
3. Presvedčte sa, či sa prístroj nepoškodil počas prepravy!
4. Nie je dovolené prístroj zapojiť a prevádzkovať cez programové, časové alebo diaľkovo ovládané atď. spínače, ktoré by ho mohli nečakane zapnúť, pretože zakrytý alebo nevhodne umiestnený prístroj môže spôsobiť úraz.
5. Je zakázané prístroj používať v prostredí s horľavými výparmi alebo výbušným prachom! Prístroj nikdy nepoužívajte v horľavom alebo výbušnom prostredí!
6. Prístroj používajte výhradne pod nepretržitým dohľadom!
7. Je zakázané prístroj používať bez dohľadu v blízkosti detí!
8. Prístroj používajte výhradne vo vnútornom, suchom prostredí! Vyvarujte sa používaniu prístroja vo vlhkom prostredí (napr. kúpeľňa, plaváreň)!
9. Je **ZAKÁZANÉ** používať prístroj v blízkosti vane, umývadla, sprchy, bazény alebo sauny!
10. Je zakázané používať prístroj v motorových vozidlách alebo v malých (< 5 m²), uzavretých priestoroch (napr. výťah)!
11. Ak prístroj dlhodobo nepoužívate, vypnite ho a vytiahnite jeho sieťovú zástrčku!
12. Pred premiestňovaním prístroja ho vždy odpojte od elektrickej siete!
13. Uchopte ho výlučne za držiak!
14. Ak zistíte akúkoľvek anomáliu (napr. nezvyčajný hluk prístroja alebo zápach spálenia), prístroj okamžite vypnite a odpojte od elektrickej siete!
15. Dbajte o to, aby cez otvory prístroja nevníkol žiadny predmet alebo tekutina.
16. Chráňte ho pred prachom, výparmi, priamym slnkom a tepelným žiarením!
17. Pred čistením prístroja ho vždy odpojte od elektrickej siete vytiahnutím jeho sieťovej zástrčky!
18. Pred demontážou alebo spätnou montážou ochrannej mriežky ventilátor vždy odpojte od elektrickej siete vytiahnutím jeho sieťovej zástrčky!
19. Nedotýkajte sa prístroja a jeho sieťového kábla mokrymi rukami!
20. Prístroj zapájajte výlučne do elektrickej siete s napätím 230 V~ / 50 Hz!
21. Sieťový kábel odmotajte z prístroja v jeho celej dĺžke!
22. Sieťový kábel neprekładajte cez prístroj!
23. Sieťový kábel neumiestňujte pod koberec, rohož atď.!
24. Prístroj umiestňujte vždy tak, aby jeho sieťová zástrčka bola vždy v dosahu a bola ľahko vytiahnuteľná!

25. Sieťový kábel umiestňujte tak, aby sa ani náhodou nevytiahla zo zásuvky, a aby sa v ňom nikto nezakopol!
26. Výmenu batérií môže previesť len dospelá osoba!
27. Pri výmene batérií dbajte na správnu polaritu!
28. Používajte len batérie rovnakých hodnôt a rovnakých značiek!
29. Po výmene batérií upevnite kryt puzdra na batérie!
30. Keď výrobok dlhší čas nepoužívate, odstráňte z neho batérie!
31. Keď z nich vytekla tekutina, použite ochranné rukavice a očistite suchou utierkou puzdro na batérie!
32. Vybitú batériu ihneď odstráňte z prístroja!
33. Pozor! V prípade nesprávnej výmeny batérie hrozí nebezpečenstvo výbuchu! Batériu nahraďte iba rovnakým alebo náhradným typom!
34. Batérie nevystavujte priamemu tepelnému a slnečnému žiareniu! Batérie je zakázané otvoriť, vhodiť do ohňa alebo skratovať!
35. Nenabíjateľné batérie je zakázané nabíjať! Nebezpečenstvo výbuchu!
36. Nepoužívajte akumulátor namiesto batérie, má nižšie napätie aj účinnosť!
37. Nezávrajte alebo nespájajte priamo na batérie!
38. Nepoužité batérie skladujte v ich originálnom balení a držte ďalej od kovových predmetov.
39. Nemiešajte rozbalené batérie!
40. Prístroj je dovolené používať výlučne na súkromné účely, priemyselné používanie nie je dovolené!
41. Výrobca si vyhradzuje právo zmeniť technické parametre a design výrobku kedykoľvek bez predchádzajúceho upozornenia.
42. Aktuálny návod na použitie si môžete stiahnuť z webovej stránky www.somogyi.sk.
43. Za prípadné chyby v tlači nezodpovedáme a ospravedlňujeme sa za ne.



NEBEZPEČENSTVO ÚRAZU PRÚDOM!

Rozoberať, prerábať prístroj alebo jeho súčasť je prísne zakázané! V prípade akéhokoľvek poškodenia prístroja alebo jeho súčasti okamžite ho odpojte od elektrickej siete a obráťte sa na odborný servis!



Ak sa poškodí pripojovací kábel, výmenu zverte výlučne výrobcovi, splnomocnenej osobe výrobcu, alebo inému odborníkovi!



Diaľkový ovládač nie je hračka, nepatrí do rúk deťom!

MONTÁŽ PRÍSTROJA

1. Baliaci materiál opatrne odstráňte, pričom dajte pozor, aby ste nepoškodili plastový kryt nožnicami alebo nožom.
2. Na motor nasadte zadnú mriežku.
3. Potom na ňu nasuňte úchytkovú maticu.
4. Na kolík nasadte vrtulu a zaistite ju pomocou bezpečnostnej úchytky vrtule.
5. Prednú mriežku namontujte pomocou fixačných materiálov na ventilátor.
6. Stojan poskladajte podľa nasledovných pokynov a nasadte ventilátor!

MONTÁŽ STOJANA

1. Spodnú časť stojana (12) pomocou skrutiek pripevnite k podstavcu!
2. Nastavte požadovanú výšku stojana a uchyťte ho pomocou prstenca (11)!
3. Potom nasadíte na neho zmontovaný ventilátor a zaistíte ho pomocou upevňovacej skrutky!

ČISTENIE, ÚDRŽBA

K optimálnej funkcii prístroja ho treba pravidelne čistiť v závislosti od množstva usadenej nečistoty, ale najmenej raz za mesiac.

1. Pred čistením prístroja ho vypnite a odpojte od elektrickej siete vyťahnutím jeho sieťovej zástrčky!
2. Upozornenie! Prednú časť ochrannej mriežky odstráňte až po odpojení ventilátora od siete!
3. Teleso prístroja čistite mierne navlhčenou textíliou. Nepoužívajte agresívne čistiace prostriedky! Dbajte o to, aby do prístroja nevnikla voda!
4. Upozornenie! Ochrannú mriežku namontujte naspäť ešte pri odpojenom stave ventilátora!
5. Prístroj uveďte do prevádzky iba po namontovaní ochrannej mriežky!

RIEŠENIE PROBLÉMOV

Problém	Možné riešenie
Ventilátor sa nezapne.	Skontrolujte sieťové napojenie.
Ventilátor nereaguje na signál diaľkového ovládača.	Skontrolujte batérie diaľkového ovládača.



ZNEHODNOCOVANIE

Výrobok nevyhadzujte do bežného domového odpadu, separujte oddelene, lebo môže obsahovať súčiastky nebezpečné na životné prostredie alebo aj na ľudské zdravie! Za účelom správnej likvidácie výrobku odovzdajte ho na mieste predaja, kde bude prijatý zdarma, respektíve u predajcu, ktorý predáva identický výrobok vzhľadom na jeho ráz a funkciu. Výrobok môžete odovzdať aj miestnej organizácii zaoberajúcej sa likvidáciou elektroodpadu. Tým chránite životné prostredie, ľudské a teda aj vlastné zdravie. Prípadné otázky Vám zodpovie Váš predajca alebo miestna organizácia zaoberajúca sa likvidáciou elektroodpadu.

ZNEHODNOCOVANIE BATÉRIÍ A AKUMULÁTOROV

Batérie / akumulátory nesmiete vyhodiť do komunálneho odpadu. Užívateľ je povinný odovzdať použité batérie / akumulátory do zberu pre elektrický odpad v mieste bydliska alebo v obchodoch. Touto činnosťou chránite životné prostredie, zdravie ľudí okolo Vás a Vaše zdravie.

RO VENTILATOR CU STATIV

INSTRUCȚIUNI IMPORTANTE PRIVIND SIGURANȚA CITIȚI MĂNUALUL CU ATENȚIE ȘI PĂSTRAȚI-L ÎNTR-UN LOC ACCESIBIL PENTRU UTILIZARE ULTERIOARĂ!

ATENȚIONĂRI

1. Înainte de punerea în funcțiune vă rugăm citiți instrucțiunile de utilizare de mai jos și păstrați-le. Manualul original a fost scris în limba maghiară.
2. Acest aparat nu este destinat utilizării de către persoane cu capacități fizice, senzoriale sau mentale diminuate, ori de către persoane care nu au experiență sau cunoștințe suficiente; copiii peste 8 ani pot utiliza aparatul în cazul în care sunt supravegheați de către o persoană care răspunde de siguranța lor, sau sunt informați cu privire la funcționarea aparatului în condiții de siguranță și au înțeles ce pericole pot rezulta din utilizarea necorespunzătoare. Nu lăsați copii să se joace cu aparatul. Curățarea sau utilizarea produsului de către copii este permisă numai cu supravegherea unui adult.
3. Asigurați-vă că aparatul nu a fost deteriorat în timpul transportului!
4. Nu folosiți aparatul împreună cu dispozitive de programare, programatoare orare sau sisteme separate de telecomandă etc. care pot porni aparatul pentru că eventuala acoperire sau poziționare incorectă a aparatului poate cauza accidente.
5. Nu folosiți aparatul în locuri unde se pot elibera gaze inflamabile sau prafuri explozive! Nu-l folosiți în medii inflamabile sau explozive!
6. Supravegheați întotdeauna aparatul pe durata funcționării!
7. Se interzice operarea aparatului fără supraveghere în apropierea copiilor!
8. Folosiți-l doar în spații interioare uscate! Feriți-l de medii umede (de ex. băi, piscine)!
9. SE INTERZICE operarea aparatului în apropierea căzilor de baie, lavoarelor, dușurilor, piscinelor sau saunelor!
10. Se interzice folosirea aparatului în vehicule sau în spații strâmte (< 5 m²) și închise (de ex. lifturi)!
11. Dacă nu folosiți aparatul o perioadă mai lungă de timp, opriți-l și deconectați cablul de alimentare de la rețea!
12. Înainte să-l mișcați, scoateți-l întotdeauna de sub tensiune!
13. Mișcați aparatul doar ținându-l de mâner!
14. Dacă observați orice fel de neregularități (de ex. sunete neobișnuite sau miros de ars), opriți imediat aparatul și deconectați-l de la rețea!
15. Nu lăsați niciun obiect sau lichid să pătrundă în găurile de aerisire ale aparatului.
16. Feriți aparatul de praf, umiditate, raze solare sau surse directe de căldură!
17. Înainte de curățare, scoateți aparatul de sub tensiune prin deconectarea de la rețea!
18. Înainte de îndepărtarea sau montarea grilajului de protecție, scoateți ventilatorul de sub tensiune prin deconectarea de la priză!
19. Nu atingeți aparatul sau cablul de conectare cu mâinile umede!
20. Conectați aparatul doar la rețele cu tensiune de 230 V~ / 50 Hz!
21. Derulați complet cablul de conectare!

22. Nu treceți cablul de conectare peste aparat!
23. Nu treceți cablul de conectare sub covoare, preșuri etc.!
24. Nu poziționați aparatul în așa fel încât fișa să fie accesibilă sau să poată fi ușor scoasă din priză!
25. Poziționați cablul de conectare în așa fel încât să nu poată fi deconectat de la rețea sau cineva să se împiedice de el!
26. Schimbarea bateriilor poate fi efectuată numai de către adulți!
27. La introducerea bateriilor aveți grijă la polaritatea corectă!
28. Nu utilizați baterii cu marcă și/sau cu stare de încărcare diferită!
29. După înlocuirea bateriilor fixați carcasa suportului de baterii!
30. Dacă nu veți folosi produsul o perioadă mai lungă, îndepărtați bateriile!
31. Dacă lichidul din baterii s-a scurs, folosind mănuși de protecție ștergeți suportul de baterii cu o lavetă uscată! Îndepărtați imediat bateriile descărcate!
32. Atenție! Pericol de explozie la schimbarea eronată a bateriilor! Se poate schimba doar cu model identic sau similar cu cel original!
33. Nu expuneți bateriile la radiații directe solare și termice! Este interzisă desfacerea, aruncarea în foc sau scurtcircuitarea!
34. Este interzisă încărcarea bateriilor care nu se pot încărca! Pericol de explozie!
35. Nu utilizați acumulatori în locul bateriilor deoarece tensiunea și eficiența acestora este mai mică!
36. Nu sudați sau lipiți direct de baterie!
37. Depozitați bateriile nefolosite în ambalajul lor și departe de obiecte metalice.
38. Nu amestecați bateriile despachetate și nu le depozitați la vrac
39. Aparatul este doar pentru uz casnic și nu pentru uz industrial!
40. Datorită îmbunătățirii continue a produselor, unele date tehnice sau de design pot fi modificate fără o înștiințare prealabilă.
41. Manualul de utilizare actual poate fi descărcat de pe www.somogyi.ro.
42. Nu ne asumăm răspunderea pentru eventualele greșeli de tipar și ne cerem scuze în acest sens.



PERICOL DE ELECTROCUTARE!

Niciodată nu demontați, modificați aparatul sau componentele lui! În cazul deteriorării oricărei părți al aparatului întrerupeți imediat alimentarea aparatului și adresați-vă unui specialist!



Dacă se constată deteriorarea cablului de alimentare schimbarea lui poate fi efectuată de către fabricant, un prestator de servicii al acestuia sau un specialist cu cunoștințe adecvate!



Telecomanda nu este jucărie, a nu se lăsa la îndemâna copiilor!

MONTAREA APARATULUI

1. Îndepărtați prudent ambalajul de pe produs, cu grijă să nu zgâriați produsul cu unelte ascuțite în timp ce îl desfaceți.
2. Poziționați partea din spate a grilajului pe motor.

3. După aceea strângeți cu inelul de fixare.
4. Montați paleta și fixați-l cu jutorul inelului de prindere.
5. Montați și grilajul principal, fixați-l pe ventilator apoi strângeți-l cu ajutorul urechiușelor de fixare.
6. Montați piciorul după următoarea descriere și poziționați ventilatorul pe el.

MONTARE STATIV

1. Partea de jos a stativului se fixează pe talpă cu ajutorul șurubului (12)!
2. Apoi reglați la înălțimea dorită și strângeți cu inelului de strângere(11)!
3. Poziționați ventilatorul gata montat și strângeți cu ajutorul șurubului de fixare!

CURĂȚARE ȘI ÎNTREȚINERE

Pentru a asigura operarea optimă a aparatului, acesta trebuie curățat periodic în funcție de nivelul de contaminare, dar cel puțin odată pe lună.

1. Înainte de curățare, opriți aparatul și scoateți-l de sub tensiune prin deconectarea de la rețea!
2. Atenție! După ce l-ați scos de sub tensiune, îndepărtați grilajul de protecție al ventilatorului!
3. Curățați exteriorul aparatului cu o cârpă ușor umezită. Nu folosiți agenți de curățare agresivi! Aveți grijă să nu pătrundă apă în interiorul aparatului, pe componentele electrice!
4. Atenție! Lăsând aparatul deconectat de la rețea, montați la loc grilajul de protecție al ventilatorului!
5. Numai după aceea puteți pune ventilatorul din nou în funcțiune!

REMEDIEREA DEFECȚIUNILOR

Defecțiune	Soluții posibile
Ventilatorul nu pornește.	Verificați alimentarea cu tensiune de la rețea.
Ventilatorul nu reacționează la semnalele telecomenzii.	Verificați componentele telecomenzii.



ELIMINARE

Colectați în mod separat echipamentul devenit deșeu, nu-l aruncați în gunoiul menajer, pentru că echipamentul poate conține și componente periculoase pentru mediul înconjurător sau pentru sănătatea omului! Echipamentul uzat sau devenit deșeu poate fi predat nerambursabil la locul de vânzare al acestuia sau la toți distribuitorii care au pus în circulație produse cu caracteristici și funcționalități similare. Poate fi de asemenea predat la punctele de colectare specializate în recuperarea deșeurilor electronice. Prin aceasta protejați mediul înconjurător, sănătatea Dumneavoastră și a semenilor. În cazul în care aveți întrebări, vă rugăm să luați legătura cu organizațiile locale de tratare a deșeurilor. Ne asumăm obligațiile prevederilor legale privind producătorii și suportăm cheltuielile legate de aceste obligații.

TRATAREA BATERIILOR, ACUMULATORILOR

Bateriile și acumulatorii nu pot fi tratați împreună cu deșeurile menajere. Utilizatorul are obligația legală de a preda bateriile / acumulatorii uzați sau epuizați la punctele de colectare sau în comerț. Acest lucru asigură faptul că bateriile / acumulatorii vor fi tratați în mod ecologic.

SRB MNE VENTILATOR SA STALKOM

BITNE BEZBEDNOSNE ODREDBE

PAŽLJIVO PROČITAJTE I SAČUVAJTE ZA DALJU UPOTREBU!

NAPOMENE

1. Pre prve upotrebe radi bezbednog i tačnog rada pažljivo pročitajte i proučite ovo uputstvo. Sačuvajte uputstvo! Originalno uputstvo je pisano na mađarskom jeziku.
2. Pre prve upotrebe radi bezbednog i tačnog rada pažljivo pročitajte i proučite ovo uputstvo. Sačuvajte uputstvo! Originalno uputstvo je pisano na mađarskom jeziku. Uverite se da uređaj nije oštećen u toku transporta! Držite decu dalje od ambalaže ako sadrži kesu ili drugi opasan sastojak! Ovaj uređaj nije predviđen za upotrebu licima sa smanjenom mentalnom ili psihofizičkom mogućnošću, odnosno neiskusnim licima uključujući i decu, deca starija od 8 godina smeju da rukuju ovim uređajem samo u prisustvu odrasle osobe ili da su upućena u bezbedno rukovanje i svesna su svih opasnosti pri radu. Deca se ne smeju igrati sa ovim proizvodom. Korisničko održavanje i čišćenje ovog proizvoda deca smeju da vrše samo u prisustvu odrasle osobe.
3. Uverite se da se uređaj nije ošteti u toku transporta!
4. Uređaj je zabranjeno upotrebljavati sa vremenskim prekidačima, daljinskim uravlačima ili drugim uređajima koji bi mogli sami da uključe uređaj. Zbog eventualnog prekrivanja ili lošeg postavljanja može da se izazove požar.
5. Zabranjena upotreba u prostorijama gde se nalaze zapaljive tečnosti i gasovi, gde se oslobađaju zapaljive smese prašine itd!
6. Upotrebljiva samo uz konstantno prisustvo odrasle osobe!
7. Zabranjena upotreba u prisustvu dece bez nadzora!
8. Uporebljivo samo u suvim prostorijama! Štitite od pare (primer kupatilo, bazen)!
9. ZABRANJENA upotreba u blizini kada, umivaonika, sudopera, tuševa, sauna i bazena!
10. Zabranjena upotreba u vozilima i drugim skućenim prostorima (< 5 m²), kao što su na primer liftovi!
11. Ako duže vreme ne koristite uređaj, isključite je prekidačem i izvucite priključni kabel iz zida!
12. Pre pomeranja uređaja, svaki put isključite iz struje!
13. Uređaj se sme pomerati samo hvatanjem za ručicu dok je isključena iz struje!
14. U slučaju bilo kakve nepravilnosti pri radu, odmah isključite uređaj i priključni kabel izvucite iz zida!
15. Obratite pažnju da kroz otvore uređaja ništa ne upadne ili ucuri.
16. Uređaj štitite od pare, prašine, sunca i direktne toplote!
17. Pre čišćenja uvek isključite uređaj iz struje!
18. Uređaj ne sme biti uključen u struju dok se skida ili vraća mrežica odnosno ako nije montirana!
19. Uređaj i priključni kabel ne dodirujte vlažnim mokrim rukama!
20. Uređaj se sme uključiti samo u uzemljenu utičnicu 230 V~ / 50 Hz!
21. Priključni kabel uvek potpuno odmotajte!

22. Priključni kabel ne vodite preko uređaja!
23. Priključni kabel ne sprovodite ispod tepiha nameštaja itd.!
24. Uređaj tako postavite da priključni kabel bude uvek lako dostupan!
25. Priključni kabel tako sprovodite da slučajno neko ne zapne u kabel!
26. Zamenu baterije treba da radi odrasla osoba!
27. Prilikom zamene baterija, obratite pažnju na polaritete!
28. Baterije koje se postavljaju, treba da su istog tipa i stanja!
29. Nakon zamene baterije, fiksirajte poklopac!
30. Ukoliko duže vreme ne koristite uređaj, izvadite baterije!
31. Ako iz baterija slučajno iscuri kiselina, obucite zaštitne rukavice i krpom očistite ležište baterije!
32. Praznu bateriju odmah izvadite iz uređaja!
33. Pažnja! Nepropisno postavljanje baterija može da prouzrokuje eksplozije! Prilikom zamene baterije koristite identične originalu!
34. Baterije ne izlagajte toploti i direktnom suncu! Baterije je zabranjeno rastaviti, bacati u vatru ili ih kratko spojati!
35. Nepunljive baterije je zabranjeno puniti! Opasnost od eksplozije! Umesto baterija ne koristite akumulatore pošto im se napon i kapacitet znatno razlikuju od baterija!
36. Nemojte direktno da varite ili lemite ništa na baterije!
37. Nekorištene baterije skladištite u originalnoj ambalaži, držite ih dalje od metalnih predmeta. Već otpakovane baterije ne mešajte!
38. Dozvoljena za upotrebu samo u privatne svrhe, nije za profesionalnu upotrebu!
39. Zbog konstantnog unapređenja, tehnički podaci i izgled mogu biti promenjeni bez prethodne napomene.
40. Aktualno uputstvo za upotrebu uvek možete naći na adresi www.somogyi.hu.
41. Za greške nastale prilikom štampe ne odgovaramo, i unapred se izvinjavamo.



OPASNOST OD STRUJNOG UDARA!

Zabranjeno rastavljati uređaj i njegove delove prepravljati! U slučaju bilo kojeg kvara ili oštećenja, odmah isključite uređaj i obratite se stručnom licu!



Ukoliko se ošteti priključni kabel, zamenu može da izvrši samo ovlašćeno lice uvoznika ili slična kvalifikovana osoba!



Ovaj prizvod nije igračka, konite je van domašaja dece!

SKLAPANJE

1. Pažljivo otvorite ambalažu da ne bi oštetili plastične delove sa makazama ili nožem kojim otvarate kutiju.
2. Na motor postavite zadnji deo mrežice.
3. Stegnite sa maticom.
4. Postavite elisu na osovinu motora, pričvrstite sa šarafom za pričvršćivanje.
5. Postavite prednji deo mrežice i fiksirajte uz pomoć prstena za spajanje mrežice.
6. Spojite stalak i ventilator postavite na nju!

SKLAPANJE POSTOLJA

1. Uspomoć šarafa fiksirajte donji deo teleskopa (12) za postolje!
2. Podesite visinu teleskopa i fiksirajte prstenom za fiksiranje (11)!
3. Nakon toga postavite ventilator na sklopljeni stalak i fiksirajte šarafom za fiksiranje!

ČIŠĆENJE, ODRŽAVANJE

Radi optimalnog rada uređaja u zavisnosti od količine prljavštine uređaj treba redovito čistiti, najređe jedan put mesečno.

1. Pre čišćenja isključite uređaj i takođe ga isključite iz zida!
2. Pažnja! Prednju mrežicu ventilatora skidajte tek kada ste je isključili iz struje!
3. Vlažnom krpom prebrišite spoljne delove uređaja. Ne koristite agresivna hemijska sredstva!
Obratite pažnju da ništa ne ucuri u unutrašnjost uređaja!
4. Pažnja! Mrežicu vratite pre nego što ste ventilator uključili u struju!
5. Nakon sklapanja se može ventilator uključiti u struju!

ODKLANJANJE GREŠAKA

Greška	Moguće odklanjanje greške
Ventilator se ne uključuje.	Proverite mrežno napajanje.
Ventilator ne reaguje na daljinski upravljač.	Proverite bateriju daljinskog upravljača.



ODLAGANJE

Uređaje kojima je istekao radni vek sakupljajte posebno, ne mešajte ih sa komunalnim otpadom, to oštećuje životnu sredinu i može da naruši zdravlje ljudi i životinja! Ovakvi se uređaji mogu predati na reciklažu u prodavnicama gde ste ih kupili ili prodavnicama koje prodaju slične proizvode. Elektronski otpad se može predati i određenim reciklažnim centrima. Ovim štitiš okolinu, svoje zdravlje i zdravlje svojih sunarodnika. U slučaju nedoumice kontaktirajte vaše lokalne reciklažne centre. Prema važećim propisima prihvatamo i snosimo svu odgovornost.

ODLAGANJE AKUMULATORA I BATERIJA

Istrošeni akumulatori i baterije ne smeju se tretirati sa ostalim otpadom iz domaćinstva. Korisnik treba da se stara o pravilnom bezbednom odlaganju istrošenih baterija i akumulatora. Ovako se može štiti okolina, obezbediti da se baterije i akumulatori budu na pravilan način reciklirani.

CZ VENTILATOR S STOJALOM

DŮLEŽITÉ BEZPEČNOSTNÍ POKYNY

TYTO POKYNY SI POZORNĚ PŘEČTĚTE A USCHOVEJTE PRO DALŠÍ POUŽITÍ!

BEZPEČNOSTNÍ UPOZORNĚNÍ

1. Před uvedením produktu do provozu si přečtěte návod k používání a pak si jej uschovejte. Původní popis byl vyhotoven v maďarském jazyce.
2. Tento přístroj mohou takové osoby, které disponují sníženými fyzickými, smyslovými nebo duševními schopnostmi, nebo které nemají dostatek zkušeností či znalostí, dále děti mladší 8 let, používat pouze v takovém případě, když se tak děje pod dohledem nebo jestliže byly náležitě poučeny o používání přístroje a pochopily nebezpečí spojená s používáním přístroje. Je zakázáno, aby si s přístrojem hrály děti. Čištění nebo údržbu přístroje mohou děti provádět výlučně pod dohledem.
3. Ujistěte se o tom, zda ventilátor nebyl v průběhu přepravy poškozen!
4. Ventilátor je zakázáno používat současně s takovým programovým spínačem, časovým spínačem nebo s takovými samostatně dálkově ovládanými systémy apod., které mohou přístroj samostatně uvést do chodu, protože případné zakrytí nebo nesprávné umístění ventilátoru může způsobit nešťastnou událost.
5. Je zakázáno ventilátor používat v místech, kde hrozí nebezpečí uvolňování hořlavých par nebo výbušného prachu! Nikdy nepoužívejte v prostředí, kde hrozí nebezpečí ohně nebo výbuchu!
6. Ventilátor je dovoleno používat výhradně pod neustálým dozorem!
7. Je zakázáno ventilátor používat bez dozoru v blízkosti dětí!
8. Určeno výhradně k používání v suchých interiérech! Chraňte před vlhkým prostředím (např. koupelna, bazén)!
9. Je **ZAKÁZÁNO** ventilátor používat v blízkosti vany, umyvadla, sprchy, bazénu nebo sauny!
10. Je zakázáno ventilátor používat ve vozidlech nebo v úzkých (< 5 m²), uzavřených prostorách (např. výtah)!
11. Jestliže ventilátor nebudete delší dobu používat, vypněte jej a přívodní kabel odpojte z elektrické sítě!
12. Než budete ventilátor přemísťovat na jiné místo, vždy jej odpojte z elektrické sítě!
13. Manipulace s ventilátorem je povolena pouze pomocí úchytů!
14. Jestliže zjistíte jakoukoli anomálii (např. přístroj vydává nezvyklé zvuky nebo cítíte zápach spáleniny), přístroj okamžitě vypněte a odpojte z elektrické sítě!
15. Dbejte, aby se do přístroje prostřednictvím otvorů nedostaly žádné předměty ani tekutiny.
16. Chraňte před prachem, vlhkem, přímým slunečním zářením a bezprostředním vlivem sálajícího tepla!
17. Před čištěním vždy ventilátor odpojte z elektrické sítě vytažením zástrčky přívodního kabelu ze zásuvky ve zdi!
18. Před odstraněním nebo zpětnou montáží ochranné mřížky vždy ventilátor odpojte z elektrické sítě vytažením zástrčky přívodního kabelu ze zásuvky ve zdi!
19. Přístroje ani přívodního kabelu se nikdy nedotýkejte mokřými rukama!
20. Ventilátor je dovoleno připojovat výhradně do síťové zásuvky s napětím 230 V~ / 50 Hz!

21. Přívodní kabel odmotejte v plné délce!
22. Nikdy nepokládejte přívodní kabel na přístroj!
23. Nikdy nevedte přívodní kabel pod koberec, rohožkou, apod.!
24. Přístroj umístěte na takové místo, aby byl zajištěn snadný přístup k zástrčce a aby bylo možné napájecí kabel kdykoli snadno vytáhnout ze zásuvky ve zdi!
25. Přívodní kabel pokládejte tak, aby bylo zamezeno náhodnému vytažení kabelu ze zásuvky nebo zakopnutí o kabel!
26. Výměnu baterií smí provádět pouze dospělá osoba!
27. Při vkládání baterií dbejte na správnou polaritu!
28. Nikdy nepoužívejte současně baterie různých značek a/nebo baterie s různým stupněm nabití!
29. Po výměně baterií připevněte kryt schránky na baterie!
30. Pokud nebudete výrobek delší dobu používat, vyjměte baterii!
31. Pokud z baterií dojde k úniku kapaliny, nasadte si ochranné rukavice a vyčistěte bateriový prostor suchým hadříkem!
32. Vyjměte baterii, jakmile je vybitá!
33. Upozornění! Při nesprávné výměně baterie hrozí nebezpečí výbuchu! Nahrazujte pouze stejným nebo ekvivalentním typem!
34. Nevystavujte baterie účinkům přímého tepla nebo slunečního záření. Neotevírejte, nevhazujte do ohně ani je nezkratujte!
35. Nenabíjecí baterie je zakázané nabíjet! Nebezpečí výbuchu!
36. Nepoužívejte místo baterií nabíjecí baterie, protože napětí a výdrž je menší!
37. Nesvařujte ani nepájejte přímo k baterii!
38. Nepoužité baterie skladujte v jejich původním obalu a mimo kovové předměty. Již vybalené baterie nemíchejte ani neskladujte společně!
39. Určeno výhradně k používání pro soukromé účely, nikoli v průmyslových podmínkách!
40. Vzhledem k neustálým zlepšováním se mohou technické údaje a konstrukce měnit bez předchozího upozornění.
41. Aktuální uživatelskou příručku si můžete stáhnout z www.somogyi.hu.
42. Neneseme zodpovědnost za případné chyby v tisku, omlouváme se.



NEBEZPEČÍ ÚRAZU ELEKTRICKÝM PROUDEM!

Rozebírání a přestavba přístroje nebo jeho příslušenství je zakázáno! Při poškození kterékoliv části ihned odpojte ze sítě a vyhledejte odborníka!



Jestliže dojde k poškození přípojného síťového vodiče, výměnu je oprávněn provádět výhradně výrobce, servisní služba výrobce nebo podobně odborně vyškolená osoba!



Dálkový ovladač není hračka a neměl by se dostat do rukou dětí!

MONTÁŽ PŘÍSTROJE

1. Obalový materiál opatrně odstraňte tak, abyste nůžkama nebo nožem nepoškodili plastové díly.
2. Na motor (6) namontujte zadní díl (5) mřížky.
3. Poté na něj nasadte úchytnou matku (4).
4. Na hřídel nasuňte vrtulí (3) a zajistěte ji upevňovacím dílem (2)

5. Pokračujte usazením přední mřížky (1) na motor ventilátoru (6) a zajistěte ji fixačními oušky.
6. Podle následujících pokynů sestavte stojan a namontujte na něj ventilátor!

SESTAVENÍ STOJANU

1. Oba díly podstavce (15) spojte dohromady.
2. Na sestavený stojan ze spodu přišroubujte spodní díl (13) k plastové části. (Obrázky)
3. Pak nastavte potřebnou výšku stojanu a zajistěte polohu výsuvné tyče (11) pomocí svěracího kroužku (12)
4. Poté na sestavený stojan nasadte smontovaný ventilátor a zajistěte jej zajišťovacím šroubem (10).

ČIŠTĚNÍ, ÚDRŽBA

Za účelem optimálního chodu ventilátoru je nutné v závislosti na rozsahu znečištění, avšak alespoň jednou za měsíc, provádět pravidelné čištění přístroje.

1. Před čištěním ventilátor vypněte a potom odpojte z elektrické sítě vytažením ze zásuvky elektrické sítě!
2. Upozornění! Po odpojení ventilátoru z elektrické sítě odstraňte přední část ochranné mřížky!
3. Vnější povrch přístroje očistěte mírně navlhčenou utěrkou. Nepoužívejte agresivní čisticí prostředky! Do vnitřních částí přístroje, ani do elektrických dílů nesmí vniknout voda!
4. Upozornění! Ochrannou mřížku namontujte zpátky na ventilátor ještě ve stavu, kdy je odpojen z elektrické sítě!
5. Teprve poté uveďte ventilátor opět do provozu!

ODSTRANĚNÍ ZÁVAD

Závada	Možné řešení pro odstranění závady
Ventilátor se nezapíná.	Zkontrolujte zdroj síťového napětí.
Ventilátor nereaguje na signál dálkového ovladače.	Zkontrolujte baterie v dálkovém ovladači.

LIKVIDACE



Přístroje, které již nebudete používat, shromažďujte zvlášť a tyto nevhazujte do běžného komunálního odpadu, protože mohou obsahovat látky nebezpečné pro životní prostředí nebo škodlivé lidskému zdraví! Nepotřebné nebo nepoužitelné přístroje můžete zdarma odevzdat v místě distribuce, respektive u všech takových distributorů, kteří se zabývají prodejem zařízení, která mají stejné parametry a funkci. Odevzdat můžete i na sběrných místech určených ke shromažďování elektronického odpadu. Tak chráníte životní prostředí, své zdraví a zdraví ostatních. V případě jakéhokoli dotazu kontaktujte místní organizaci zabývající se zpracováváním odpadu. Úlohy předepsané příslušnými právními předpisy vztahujícími se na výrobce vykonáváme a neseme s tímto spojené případné náklady.

LIKVIDACE BATERIÍ A AKUMULÁTORŮ

S bateriemi / akumulátory se nesmí nakládat jako s běžným domovním odpadem. Zákonnou povinností uživatele je odevzdání upotřebených baterií / akumulátorů na určeném sběrném místě v bydlišti nebo v prodejnách. Tím je zajištěno zneškodnění zbytků baterií / akumulátorů ekologickým způsobem.

VAŽNE SIGURNOSNE UPUTE

PAŽLJIVO PROČITAJTE UPUTSTVO ZA UPUTE PRIJE UPORABE I SAČUVAJTE IH ZA DALJNJU UPORABU!

UPOZORENJA

1. Prije prve uporabe proizvoda, pročitajte upute za uporabu i zadržite ih za kasniju uporabu. Izvorne upute napisane su na mađarskom jeziku.
2. Ovaj uređaj mogu koristiti djeca od 8 godina ili starija, te osobe s fizičkim ili mentalnim nedostacima ili osobe bez iskustva, samo ako su pod odgovarajućim nadzorom ili ako su obaviještene o tome kako koristiti proizvod na siguran način te ako razumiju potencijalne opasnosti. Djeci se ne smije dopustiti igranje s ovim proizvodom. Djeca ne smiju obavljati čišćenje i korisničko održavanje osim ako pod nadzorom.
3. Uvjerite se da se uređaj nije oštetiо tijekom transporta.
4. Uređaj se ne smije koristiti s prekidačem programa, mjerачem vremena ili zasebnim sustavima na daljinsko upravljanje itd., koji mogu samostalno uključiti uređaj, jer eventualno pokrivanje ili nepravilno postavljanje uređaja mogu uzrokovati nesreću.
5. Zabranjeno koristiti gdje se može osloboditi zapaljiva para ili eksplozivna prašina. Nemojte koristiti u zapaljivim ili eksplozivnim okruženjima.
6. Može se koristiti samo pod stalnim nadzorom!
7. Zabranjeno je koristiti bez nadzora u blizini djece!
8. Koristite samo u suhim unutarnjim uvjetima! Zaštitite ga od vlažnog okruženja (npr. kupaonica, bazen)!
9. **ZABRANJENO** je koristiti aparat u blizini kade, umivaonika, tuša, bazena ili saune.
10. Uređaj nemojte koristiti u motornim vozilima ili u uskim (< 5 m²), zatvorenim prostorijama (npr. dizala).
11. Ako ga ne koristite dulje vrijeme, isključite uređaj i izvucite priključni kabel!
12. Prije pomicanja uređaja uvijek ga odspojite sa napajanja!
13. Pomicajte ga samo sa udubljenom ručkom za nošenje!
14. Ako primijetite bilo kakve abnormalnosti (npr. neuobičajeni zvuk uređaja ili gorući miris), odmah ga isključite i odspojite s napajanja!
15. Pobrinite se da nikakvi predmeti ili tekućine ne ulaze u uređaj kroz otvore.
16. Zaštitite od prašine, vlage, sunčeve svjetlosti i izravne topline.
17. Prije čišćenja odspojite aparat sa napajanja izvlačenjem utikača!
18. Prije uklanjanja ili ponovnog postavljanja zaštitne rešetke, odspojite ventilator sa napajanja izvlačenjem utikača!
19. Uređaj i priključni kabel nikada ne dodirujte mokrim rukama!
20. Spojiti se smije samo na utičnicu 230 V ~ / 50 Hz!
21. U potpunosti odmotajte spojni kabel!
22. Nemojte provoditi spojni kabel preko uređaja!
23. Spojni kabel nemojte provoditi ispod tepisima, otiračima itd.!
24. Postavite aparat tako da utikač bude lako dostupan i može se izvući.

25. Provodite kabel tako da se ne može slučajno izvući i da se niko ne može spotaknuti.
26. Zamjenu baterija mogu vršiti isključivo odrasle osobe!
27. Kod postavljanja baterija pripazite na odgovarajući polaritet!
28. Nemojte zajedno koristiti baterije različitih marki i/ili stupnja napunjenosti!
29. Nakon zamjene baterija fiksirajte poklopac spremnika za baterije!
30. Izvadite bateriju ako proizvod ne planirate upotrebljavati duže vrijeme.
31. Ako tekućina iscuri iz baterije, uzmite zaštitne rukavice i očistite odjeljak za baterije suhom krpom.
32. Izvadite bateriju odmah nakon što se potroši.
33. Upozorenje! Opasnost od eksplozije u slučaju nepravilne zamjene baterije. To se može učiniti samo istom ili zamjenskim tipom baterije.
34. Ne izlažite je izravnom toplinskom zračenju i sunčevom svjetlu. Zabranjeno je otvaranje baterije, bacanje u vatru ili kratko spajanje.
35. Baterije koje se ne mogu puniti ne smiju se puniti. Rizik od eksplozije!
36. Ne stavljajte akumulatorske baterije umjesto baterija jer imaju znatno niži napon i učinkovitost.
37. Ne zavarivajte niti lemite direktno na bateriju.
38. Neiskorištene baterije čuvajte u originalnom pakiranju, daleko od metalnih predmeta. Ne miješajte baterije koje su već otpakirane. Uređaj je namijenjen samo za kućanstvo! Nije dopuštena industrijska uporaba!
39. Dopuštena je samo privatna uporaba, industrijska ne!
40. Zbog stalnih poboljšanja, tehnički podaci i dizajn mogu se promijeniti bez prethodne obavijesti.
41. Korisničke upute možete preuzeti s web stranice www.somogyi.hu.
42. Ne preuzimamo odgovornost za tiskarske pogreške koje se mogu pojaviti i ispričavamo se zbog njih.

OPASNOST OD STRUJNOG UDARA!



Zabranjeno je rastaviti, modificirati uređaj ili njegov pribor! U slučaju oštećenja bilo kog dijela proizvoda, odmah ga isključite iz struje i obratite se stručnoj osobi!



Ako se priključni kabel za struju ošteti, njegovu zamjenu može izvršiti isključivo proizvođač, njegov serviser ili stručna osoba koja je obučena na odgovarajući način!



Daljinski upravljač nije igračka, stoga ne smije dospjeti u ruke djece!

MONTAŽA UREĐAJA

1. Pažljivo uklonite materijal za pakiranje kako ne biste oštetili plastično kućište škarama ili nožem.
2. Postavite stražnji dio rešetke na motor.
3. Zatim zategnite kontra maticu.
4. Postavite lopaticu na zatik i učvrstite ga držačem lopatice.
5. Zatim pričvrstite prednji dio rešetke na ventilator i učvrstite ga pomoću pričvrtnih jezičaka.
6. Sastavite postolje na sljedeći način i postavite ventilator na njega.

MONTAŽA POSTOLJA

1. Pričvrstite donji dio postolja (12) za bazu vijkom.
2. Zatim podesite postolje na željenu visinu i učvrstite ga steznim prstenom (11).
3. Zatim postavite sklopljenu jedinicu ventilatora na nju. Zatim učvrstite pričvrtnim vijcima.

ČIŠĆENJE, ODRŽAVANJE

Za optimalan rad uređaja, možda će biti potrebno aparat čistiti učestalošću koja ovisi o stupnju zaprljanosti, ali najmanje jednom mjesečno.

1. Prije čišćenja isključite aparat i izvucite utikač iz struje.
2. Pažnja! Uklonite prednju stranu štitnika samo kad je ventilator isključen sa napona!
3. Očistite vanjsku stranu uređaja blago vlažnom krpom. Ne koristite agresivna sredstva za čišćenje! Voda ne smije dospjeti unutar uređaja ili na električne komponente!
4. Pažnja! Vratite zaštitnu rešetku na ventilator dok je ventilator isključen sa napona!
5. Tek tada ponovno pokrenite ventilator.

RJEŠAVANJE PROBLEMA

Simptomi kvara	Moguće rješenje kvara
Ventilator se ne uključuje.	Provjerite napajanje.
Ventilator ne reagira na signale daljinskog upravljača.	Provjerite komponente daljinskog upravljača.



RASPOLAGANJE

Uređaji koji se odlažu u otpad se trebaju izdvojeno prikupljati, odvojeno od otpada iz kućanstva, jer mogu u sebi sadržati komponente koje su opasne po okoliš i ljudsko zdravlje! Korišteni ili uređaji koji se odlažu u otpad se besplatno mogu odnijeti na mjesto njihove distribucije, odnosno kod takvog distributera koji vrši prodaju uređaja istih karakteristika i funkcije. Mogu se odložiti i na deponijima koji su specijalizirani za odlaganje elektronskog otpada. Ovime Vi štite Vaš okoliš, Vaše i zdravlje drugih ljudi. Ukoliko imate pitanja, obratite se lokalnoj organizaciji za odlaganje otpada. Prihvaćamo na sebe zakonom određene obveze koje su propisane za proizvođače i sve troškove koji su u vezi s tim.

NEUTRALIZACIJABATERIJA, AKUMULATORA

Baterije i akumulatore treba izdvojeno tretirati od smeća iz kućanstva. Korisnik je zakonom obavezan korištene i ispražnjene baterije i akumulatore dostaviti na deponije za otpad ili ih odnijeti do njihovog prodavatelja. Na ovaj način se osigurava njihova pravilna neutralizacija.

EN STANDING FAN

FEATURES

nominal blade diameter: 40 cm • adjustable fan speed (3 levels) • stationary or oscillating (90°) • wind function (2 levels) • timer (30 minutes – 7.5 hours) • all functions can be remote-controlled • adjustable height (110 - 130 cm)

OPERATING THE FAN

Set the fan on a stable and horizontal surface. Plug the power supply cable into a wall outlet. The POW LED will illuminate to confirm that the fan has been powered on.

Once the fan is assembled, you can control it with the buttons on the control panel. All functions can also be remote-controlled.

To start the fan, press ON/SPEED; pressing this button repeatedly toggles between the 3 speed levels. To stop the fan, press the OFF button. The fan can also oscillate; to switch this movement on and off, press SWING. The active or disabled state of each function is indicated on the control panel (red LEDs).

WIND FUNCTION

The fan creates air flow that is reminiscent of natural wind, further enhancing your sense of comfort. There are two types of such air flow: NAT (natural wind) and SLE (softer natural wind). To use the wind feature:

1. Press MODE repeatedly to toggle between NAT and SLE.
2. To switch off, use the MODE button again to cycle to the NOR (normal mode) function.

TIMER

You can set a timer that will switch the fan off automatically. The switch-off time can be adjusted between 30 minutes and 7.5 hours, in intervals of 30 minutes. To activate this feature:

1. Set the switch-off time using the TIMER button. A red LED above the active value indicates the selected time; when multiple numbers are lit up, the switch-off time is the sum of these.
2. To disable the switch-off function, press TIME repeatedly until none of the LEDs above the time values is lit up.

SPECIFICATIONS

power supply:	230 V ~ / 50 Hz
maximum air mass volume:	F = 50,0 m ³ / min
fan input power:	P = 45,0 W
service value:	SV = 1,11 (m ³ / min) / W
power consumption during standby:	P _{SB} = 0,5 W
fan acoustic power level:	L _{WA} = 60 dB (A)
maximum air speed:	c = 4,2 m / sec
fan height (adjustable):	110 – 130 cm
remote controller power supply:	2 x AAA (1,5 V) batteries (not included)

H ÁLLÓVENTILÁTOR

JELLEMZŐK

névleges lapátátmérő: 40 cm • szabályozható teljesítmény (3 fokozat) • kapcsolható oscillálás (90°) • szél funkció (2 fokozat) • időzítő (30 perc – 7,5 óra) • minden funkció távirányítható • állítható magasság (110 cm – 130 cm) • állítható fejdőlésszög • sűrű szövésű védőrács

A VENTILÁTOR MŰKÖDÉSE

Állítsa a ventilátort szilárd, vízszintes felületre. Csatlakoztassa az elektromos hálózathoz, amit a POW LED igazol vissza.

A készülék összeszerelése után a kezelőpulton található gombok segítségével tudja szabályozni a ventilátor működését, illetve az összes funkció távirányítható.

A készülék elindítása az ON/SPEED gombbal történik, mely többszöri megnyomásával lehet a 3 sebességi fokozat között léptetni. Kikapcsolás az OFF gomb használatával lehetséges. A készülék forgó mozgásra is képes, ezt a funkciót a SWING gombbal lehet bekapcsolni, illetve kikapcsolni. Minden funkció aktív illetve inaktív állapota kijelzésre kerül a kezelő felületen (piros LED).

SZÉLFUNKCIÓ

A készülék létrehoz egy természetes szélhez hasonló légáramlatot, fokozva a komfort érzetet. Ennek két típusa létezik NAT (természetes szél), illetve SLE (mérsékelt, természetes szél). Használatuk a következő:

1. A MODE gomb többszöri megnyomásával léptetni tudunk a NAT, SLE funkciók között.
2. Kikapcsolásukhoz ismét a MODE gombot használva léptessünk a NOR (normál üzemmód) funkcióra.

IDŐZÍTŐ

Lehetőségünk van időzített kikapcsolásra a készülék használata során. A kikapcsolási időtartomány 30 perc - 7,5 óra (30 perces időintervallumok). Aktiválása a következő:

1. A TIMER gombbal válasszuk ki a kikapcsolási időt. Az aktív érték felett piros LED jelzi a beállítást, több szám kijelzésekor az értékek összeadódnak.
2. Kikapcsolása a funkciónak szintén a TIMER gombbal történik, léptetve addig amíg az egyik idő érték felett sem világít a piros LED.

MŰSZAKI ADATOK

tápellátás:	230 V ~ / 50 Hz
maximális ventilátor-légtömegáram:	F = 50,0 m ³ / min
a ventilátor bemeneti elektromos teljesítménye:	P = 45,0 W
üzemérték:	SV = 1,11 (m ³ / min) / W
energiafogyasztás készenléti üzemmódban:	P _{SB} = 0,5 W
a ventilátor hangteljesítményszintje:	L _{WA} = 60 dB(A)
legnagyobb légsebesség:	c = 4,2 m / sec
ventilátor magassága (állítható):	110 – 130 cm
távirányító tápellátása:	2 x AAA (1,5 V) elem (nem tartozék)

SK STOJANOVÝ VENTILÁTOR

CHARAKTERISTIKA

menovítý priemer vrtule: 40 cm • regulovateľný výkon (3 stupne) • fixná poloha alebo možnosť oscilácie (90°) • funkcia „vietor“ (2 stupne) • časovač (30 minút – 7,5 hodín) • všetky funkcie sa dajú diaľkovo ovládať • nastaviteľná výška (110 cm – 130 cm) • nastaviteľný uhol sklonu • hustá ochranná mriežka

PREVÁDZKA VENTILÁTORA

Postavte ventilátor na fixnú, vodorovnú polohu. Pripojte do siete, čo signalizuje POW LED kontrolka.

Po zmontovaní prístroja viete regulovať prevádzku ventilátora prostredníctvom tlačidiel nachádzajúcich sa na ovládacom paneli, resp. všetky funkcie sa dajú diaľkovo ovládať.

Pristroj sa zapína tlačidlom ON/SPEED. Opakovaným stláčaním tlačidla možno vyberať spomedzi 3 rýchlostných stupňov. Tlačidlo OFF slúži na vypnutie prístroja. Funkciu oscilácie možno zapnúť a vypnúť tlačidlom SWING. Aktívny alebo inaktívny stav každej funkcie sa objaví na ovládacom paneli (červená LED).

FUNKCIA VETRA

Pristroj je schopný vytvoriť prirodzený prúd vzduchu, čím zvyšuje pocit komfortu. Existujú dva typy NAT (prírodný vietor), resp. SLE (miernejší vietor). Použitie je nasledovné:

1. Viacnásobným stlačením tlačidla MODE možno vyberať medzi funkciami NAT a SLE.
2. Túto funkciu možno vypnúť opätovným stlačením tlačidla MODE, pričom sa znovu aktivuje funkcia NOR (normálna funkcia).

ČASOVAČ

Pri použití prístroja máme možnosť načasovať vypnutie ventilátora. Časový interval vypnutia je 30 minút – 7,5 hodín (30-minútové intervaly). Jeho aktivácia je nasledovná:

1. Čas vypnutia možno zvoliť tlačidlom TIMER. Nad aktívnu hodnotu nastavenie signalizuje červená LED; v prípade zobrazenia viacerých čísel sa hodnoty sčítajú.
2. Funkciu možno vypnúť opäť tlačidlom TIMER, ktoré treba stláčať dovtedy, kým červené LED nachádzajúce sa nad každou hodnotou času neprestanú svieťiť. e ventilátor vykonáva otáčavý pohyb, zastavíť ho môžete vytiahnutím regulačnej páky.

TECHNICKÉ ÚDAJE

napájanie:	230 V ~ / 50 Hz
maximálny vzduchový výkon:	F = 50,0 m ³ / min
elektrický príkon:	P = 45,0 W
prevádzková hodnota:	SV = 1,11 (m ³ / min) / W
spotreba v pohotovostnom režime:	P _{SB} = 0,5 W
hlučnosť:	L _{WA} = 60 dB (A)
maximálna rýchlosť prúdenia vzduchu:	c = 4,2 m / s
výška ventilátora (nastaviteľná):	110 – 130 cm
napájanie diaľkového ovládača:	2 x AAA batéria (1,5 V) (nie je prislúšenstvom)

RO VENTILATOR CU STATIV

CHARACTERISTICI

diametru nominal petrolat: 40 cm • putere reglabilă (3 nivele) • stare fixă sau mişcare circulară (90°) • funcţia vânt (2 nivele) • temporizator (30 minute – 7,5 ore) • toate funcţiile sunt telecomandabile • înălţime reglabilă (110 cm - 130 cm) • înclinare cap reglabilă • grilaj protector dens

FUNCTIONAREA VENTILATORULUI

Poziţionatj aparatul pe o suprafaţă orizontală şi solidă. Conectaţi-l la priză, LED-ul Pow va incepe să lumineze.

După montarea aparatului, puteţi să reglaţi funcţiile aparatului cu ajutorul panoului de comandă. (toate funcţiile sunt telecomandabile). Pornirea se face cu butonul ON/SPEED, prin apăsarea repetată putem schimba între cele trei nivele de putere. Oprirea se face prin apăsarea butonului OFF. Aparatul poate executa mişcări circulare prin apăsarea butonului SWING, tot prin apăsarea acestui buton îl putem opri. Toate funcţiile sunt semnalizate (cu LED roşu) în caz că sunt active sau inactive.

FUNCŢIA VÂNT

Când ventilatorul este pomit avem o senzaţie asemănătoare vântului natural, intensificând gradul de confort. Sunt două tipuri NAT (vânt natural), SLE (vânt mai liniştit, vânt natural). Se utilizează după cum urmează:

1. Prin apăsarea butonului MODE putem schimba între funcțiile NAT și SLE.
2. Pentru oprire prin apăsarea butonului MODE selectăm NOR (funcționare normală).

TEMPORIZATOR

Avem posibilitatea de a seta oprirea automată a ventilatorului, funcția de temporizator 30 de minute – 7,5 ore (intervaluri de 30 minute). Activarea se face în felul următor.

1. Cu ajutorul butonului TIMER setăm timpul în care dorim ca aparatul să se oprească. LED-ul roșu semnalizează pornirea funcției.
2. Oprirea funcției se face tot prin apăsarea butonului TIMER.

DATE TEHNICE

alimentare:	230 V ~ / 50 Hz
debit maxim:	F = 50,0 m ³ / min
putere de intrare:	P = 45,0 W
valoare de uz:	SV = 1,11 (m ³ / min) / W
consum de energie în stand-by:	P _{SB} = 0,5 W
emisie zgomot:	L _{WA} = 60 dB (A)
viteză maximă:	c = 4,2 m / sec
înălțimea ventilatorului (reglabilă):	110 – 130 cm
alimentarea telecomenzii:	2 baterii AAA (1,5 V) (nu sunt incluse)

SRB MNE VENTILATOR SA STALKOM

OSOBINE

nominalni prečnik lopatice: 40 cm • podesiva brzina (tri brzine) • fiksna ili rotirajuća glava (90°) • dvostepena simulacija vetra • tajmer (30 min. – 7,5 sat)
 • sve funkcije na daljinskom upravljaču • podesiva visina (110 cm – 130 cm) • podesiv nagib • gusta zaštitna mrežica

RAD VENTILATORA

Sklopjeni ventilator postavite na ravnu čvrstu podlogu. Priključni kabel uključite u struju i POW LED će početi svetleti. Nakon sklapanja, kontrolama na komandnoj ploči upravljate funkcijama ventilatora, odnosno sve funkcije su dostupne i preko daljinskog upravljača. Pokretanje i menjanje tri brzine radite sa tasterom ON/SPEED. Isključivanje ventilatora radite sa tasterom OFF. Uključenje i isključivanje rotiranja glave radite SWING tasterom. Sve funkcije imaju crvenu LED indikaciju na komandnoj ploči.

SIMULACIJA VETRA

Ventilato je opremljen funkcijom simulacije vetra koji povećava osećaj komfora. Razlikujemo dva stepena simulacije: NAT (prirodni vetar), odnosno SLE (umereni, prirodni vetar). Upotreba je sledeća:

1. Tasterom MODE odabiramo željenu funkciju NAT ili SLE.
2. Za isključivanje takođe koristimo taster MODE taster u NOR funkciju.

TAJMER

U toku rada ste u mogućnosti aktivirati tajmer od 30min. do 7,5 sati u intervalima od 30 minuta. Uključivanje tajmera je sledeće:

1. Tasterom TIMER odaberite željeno vreme rada. Iznad aktivnog vremena svetli crvena LED dioda.
2. Isključivanje tajmera takođe radimo tasterom TIMER (taster se pritiska toliko puta dok se LED indikatori ne ugase).

TEHNIČKI PODACI

napajanje:	230 V ~ / 50 Hz
maksimalni protok vazduha:	F = 50,0 m ³ / min
smaga ventilatora:	P = 45,0 W
učinak:	SV = 1,11 (m ³ / min) / W
potrošnja u pripravnosti:	P _{SB} = 0,5 W
buka:	L _{WA} = 60 dB(A)
najveća brzina vazduha:	c = 4,2 m / sec
visina ventilatora (podesiva):	110 – 130 cm
napajanje daljinskog upravljača:	2 x AAA (1,5 V) baterija (nije u sklopu)

CZ VENTILATOR S STOJALOM

CHARAKTERISTIKA

průměr vrtule 40cm • regulace výkonu (3 stupně) • pevná poloha nebo otáčivý pohyb (90°) • funkce „vítr“ (2 stupně) • časovač (30 min. - 7,5 hod.) • všechny režimy jsou ovladatelné dálkově • nastavitelná výška (110 - 130 cm) • nastavitelný úhel sklonu hlavy • hustá ochranná mřížka

PROVOZ VENTILÁTORU

Postavte ventilátor na pevnou a vodorovnou plochu. Připojte jej do sítě, což bude signalizováno LED indikací POW.

Po smontování přístroje lze ovládat jeho funkce pomocí tlačítek na řídicím panelu a lze je také ovládat dálkově.

Vednílátor se zapíná pomocí tl. ON/SPEED, jeho dalším stlačením se postupně volí 3 rychlosti. Vypnutí se provede pomocí tl. OFF. Přístroj může vykonávat také otáčivý pohyb, ten se zapíná a vypíná tlačítkem SWING. Aktivní nebo neaktivní stav každé funkce je indikován (červeným) LED světlem na ovládacím panelu.

FUNKCE „VÍTR“

Přístroj může simulovat větru podobné proudění vzduchu, umocňujíc tím pocit přirozeného komfortu ve dvou režimech - NAT (přirozený vítr) a SLE (vánek). Ovládají se následovně:

1. Opakovaným stlačením tl. MODE přepínáme mezi režimy NAT a SLE.
2. Pro vypnutí větrných režimů překrojujeme opět pomocí tl. MODE na NOR (normální provozní režim).

ČASOVAČ

Při provozu přístroje máme možnost načasování vypnutí. Doba do vypnutí je nastavitelná (v 30 min. intervalech) v rozmezí 30 min. - 7,5 hod. Aktivuje se následovně:

1. Tlačítkem TIMER zvolíme čas provozu do vypnutí. Nad číselnou hodnotou svítící LED kontrolka udává zvolený čas, při aktivní indikaci u několika hodnot se tyto sčítají.
2. Vypnutí režimu provedete rovněž pomocí tl. TIMER, opakovaně krokujíc tak dlouho až zhasnou všechny červené LED kontrolky nad časovými údaji.

TECHNICKÉ PARAMETRY

napájení:.....	230 V ~ / 50 Hz
maximální vzduchový proud ventilátoru:.....	F = 50 m ³ / min
vstupní elektrický výkon ventilátoru:.....	P = 45,0 W
provozní hodnota:.....	SV = 1,11 (m ³ / min) / W
spotřeba energie v pohotovostním režimu:.....	P _{SB} = 0,5 W
hladina hluku ventilátoru:.....	L _{WA} = 60 dB(A)
nejvyšší rychlost proudění vzduchu:.....	c = 4,2 m / sec
výška ventilátoru (nastavitelná):.....	110 - 130 cm
napájení dálkového ovladače:.....	2 x AAA (1,5 V) baterie (není součástí příslušenství)



STOJEČÍ VENTILATOR

ZNAČAJKE

nominalni promjer lopatice: 40 cm • podesiva snaga (3 stupnja) • fiksni položaj ili okretno kretanje (90 °) • funkcija vjetra (2 stupnja) • mjerač vremena (30 minuta do 7,5 sati) • sve funkcije daljinski upravljane • podesiva visina (110 cm - 130 cm) • podesivi kut glave • gusto tkana zaštitna rešetka

RAD VENTILATORA

Postavite ventilator na čvrstu, ravnu površinu. Spojite je za napajanje na električnu mrežu što potvrđuje lampica POW LED.

Pomoću tipki na upravljačkoj ploči možete kontrolirati rad ventilatora nakon sastavljanja uređaja, pored toga svim se funkcijama može upravljati i daljinski.

Uređaj se pokreće tipkom ON / SPEED, pomoću koje se može prebacivati između 3 stupnja prijenosa pritiiskajući ga nekoliko puta. Isključivanje je moguće pomoću gumba OFF. Uređaj također sposoban na rotirano kretanje, ova se funkcija može uključiti ili isključiti tipkom SWING. Aktivno ili neaktivno stanje svake funkcije prikazuje se na korisničkom sučelju (crveni LED).

FUNKCIJA VJETRA

Uređaj stvara prirodni protok zraka sličan vjetru, pojačavajući osjećaj ugone. Postoje dvije vrste toga: NAT (prirodni vjetar) i SLE (umjereniji, prirodni vjetar). Njihova uporaba je sljedeća:

1. Pritisnite tipku MODE više puta za prebacivanje između NAT, SLE funkcija.
2. Da biste ih isključili, ponovno upotrijebite tipku MODE da biste prešli na funkciju NOR (normalni način rada).

TAJMER

Imamo mogućnost tempiranog isključivanja tijekom korištenja uređaja. Raspon vremena isključivanja je 30 minuta do 7,5 sati (vremenski intervali od 30 minuta). Aktivacija je sljedeća:

1. Pritisnite tipku TIMER za odabir vremena isključivanja. Crvena LED iznad aktivne vrijednosti označava postavku, vrijednosti se dodaju kada se prikažu više brojeva.
2. Funkcija se također isključuje tipkom TIMER, pomicanjem sve dok crvena LED lampica ne svijetli iznad niti jedne vremenske vrijednosti.

TEHNIČKI PODACI

napajanje:.....	230 V ~ / 50 Hz
maksimalni maseni protok zraka ventilatora:.....	F = 50,0 m ³ / min
ulazna električna snaga ventilatora:.....	P = 45,0 W
radna vrijednost:.....	SV = 1,11 (m ³ / min) / W
potrošnja energije u stanju pripravnosti:.....	P _{SB} = 0,5 W
razina zvučne snage ventilatora:.....	L _{WA} = 60 dB (A)
maksimalna brzina:.....	c = 4,2 m / sek
visina ventilatora (podesiva):.....	110 - 130 cm
napajanje daljinskog upravljača:.....	2 x AAA (1,5 V) baterije (nisu uključene)

Producer / gyártó / výrobca / producător / proizvođač / výrobce / proizvođač / producent:
SOMOGYI ELEKTRONIC® • H – 9027 • Győr, Gesztenyefa út 3. • www.somogyi.hu

Distribútor: **SOMOGYI ELEKTRONIC SLOVENSKO s. r. o.**
Ul. gen. Klapku 77, 945 01 Komárno, SK • Tel.: +421/0/35 7902400 • www.somogyi.sk

Distributor: **S.C. SOMOGYI ELEKTRONIC S.R.L.**
J12/2014/13.06.2006 C.U.I.: RO 18761195
Cluj-Napoca, județul Cluj, România, Str. Prof. Dr. Gheorghe Marinescu, nr. 2, Cod poștal: 400337
Tel.: +40 264 406 488, Fax: +40 264 406 489 • www.somogyi.ro

Uvoznik za SRB: **ELEMENTA d.o.o.**
Jovana Mikića 56, 24000 Subotica, Srbija • Tel:+381(0)24 686 270 • www.elementa.rs
Zemlja uvoza: Mađarska • Zemlja porekla: Kina • Proizvođač: Somogyi Elektronik Kft.

Uvoznik za HR: **ZED d.o.o.**
Industrijska c. 5, 10360 Sesvete, Hrvatska • Tel: +385 1 2006 148 • www.zed.hr
Uvoznik za BiH: **DIGITALIS d.o.o.**
M.Spahe 2A/30, 72290 Novi Travnik, BiH • Tel: +387 61 095 095 • www.digitalis.ba
Proizvođač: Somogyi Elektronik Kft, Gesztenyefa ut 3, 9027 Győr, Mađarska

